

ИСО 9001 EAC

ПРЕОБРАЗОВАТЕЛЬ ИНТЕРФЕЙСОВ USB/RS-485

«С2000-USB»

Руководство по эксплуатации

АЦДР.426469.029-01 РЭп

2023

СОДЕРЖАНИЕ

1	Описание и работа.....	5
1.1	Назначение изделия.....	5
1.2	Технические характеристики	5
1.3	Состав изделия.....	6
1.4	Устройство и работа.....	6
1.5	Средства измерения, инструмент и принадлежности	6
1.6	Маркировка и пломбирование	6
1.7	Упаковка.....	6
2	Использование по назначению.....	7
2.1	Эксплуатационные ограничения.....	7
2.2	Подготовка изделия к использованию.....	7
3	Техническое обслуживание изделия.....	9
3.1	Общие указания	9
3.2	Меры безопасности	9
3.3	Порядок технического обслуживания изделия	9
3.4	Проверка работоспособности изделия	9
3.5	Техническое освидетельствование	9
3.6	Консервация (расконсервация, переконсервация).....	9
4	Текущий ремонт	10
5	Хранение	10
6	Транспортирование	10
7	Утилизация.....	10
8	Гарантии изготовителя.....	10
9	Сведения о сертификации изделия	11

Настоящее руководство по эксплуатации предназначено для изучения принципов работы и эксплуатации преобразователя интерфейсов USB/RS-485 «С2000-USB» (в дальнейшем – прибор, ПИ или изделие).

К обслуживанию допускается персонал, изучивший настоящее руководство. Все работы по монтажу, пуску, регулированию и обкатке должны проводиться с соблюдением требований действующей на месте эксплуатации нормативной документации.

Список принятых сокращений:

ПИ – преобразователь интерфейсов;

ПО – программное обеспечение;

ИСО – интегрированная система охраны.

1 Описание и работа

1.1 Назначение изделия

Преобразователь интерфейсов USB/RS-485 «С2000-USB» АЦДР.426469.029-01 предназначен для преобразования сигналов интерфейса USB в сигналы двухпроводного магистрального интерфейса RS-485 с гальванической изоляцией.

Электропитание ПИ осуществляется от USB-порта персонального компьютера (ПК).

Преобразователь интерфейсов USB/RS-485 «С2000-USB» работает в среде ОС Windows 98, Me, 2000, XP, Vista, 7, 8, 8.1, 10, 11, SERVER 2003/2008/2012/2016/2019/2022, образуя виртуальный COM-порт.

Область применения изделия: автономная или централизованная охрана зданий и сооружений (офисов, магазинов, банков, складских помещений, жилых домов, учреждений, предприятий) от несанкционированных проникновений и пожаров.

Прибор является восстанавливаемым, регулярно обслуживаемым изделием.

Конструкция прибора не предусматривает его использование в условиях воздействия агрессивных сред, пыли, а также во взрывопожароопасных помещениях.

1.2 Технические характеристики

Основные технические характеристики прибора приведены в Таблице 1.2.1.

Таблица 1.2.1

Наименование характеристики	Значение
Напряжение питания, В	+5 (USB-порт ПК)
Ток потребления преобразователя в дежурном режиме, мА, не более	200
Скорость передачи данных, бит/с	300, 1200, 2400, 4800, 9600, 19200, 38400, 57600, 115200
Степень защиты оболочки	IP40
Устойчивость к механическим воздействиям по ОСТ 25 1099-83	Категория размещения 3
Климатическое исполнение по ОСТ 25 1099-83	ОЗ
Диапазон рабочих температур, °С	от минус 30 до +50
Масса преобразователя, кг, не более	0,040
Габаритные размеры, мм, не более	56×38×20
Время непрерывной работы преобразователя	круглосуточно
Средняя наработка прибора на отказ в дежурном режиме работы, ч	80000
Вероятность безотказной работы за 1000 ч	0,98758
Средний срок службы преобразователя не менее, лет	10

Прибор удовлетворяет нормам промышленных радиопомех, установленным для оборудования класса Б по ГОСТ Р 51318.22.

По устойчивости к промышленным радиопомехам прибор соответствует требованиям третьей степени жесткости по ГОСТ Р 50009.

1.3 Состав изделия

Комплект поставки прибора соответствует Таблице 1.3.1.

Таблица 1.3.1

Обозначения	Наименование	Количество
АЦДР.426469.029-01	Преобразователь интерфейсов USB/RS-485 «С2000-USB»	1 шт.
Комплект запасных частей и принадлежностей (ЗИП):		
	Кабель USB тип А - micro B	1 шт.
	Шуруп 1-3×25.016 ГОСТ 1144-80	2 шт.
	Дюбель (под шуруп 6×30)	2 шт.
Документация		
АЦДР.426469.029-01 РЭ	Преобразователь интерфейсов USB/RS-485 «С2000-USB». Руководство по эксплуатации	1 шт.

1.4 Устройство и работа

Прибор обеспечивает преобразование сигналов интерфейса USB в сигналы интерфейса RS-485 и в обратном направлении. После подключения ПИ к компьютеру и установки драйвера он работает как виртуальный СОМ-порт и обеспечивает передачу данных в полудуплексном режиме. Настройка параметров передачи данных по RS-485 (скорость, чётность, количество стоповых бит) настраиваются так же, как у аппаратного СОМ-порта компьютера.

1.5 Средства измерения, инструмент и принадлежности

При монтажных, пусконаладочных работах и при обслуживании изделия необходимо использовать приведенные в таблице 1.5.1.

Таблица 1.5.1

Наименование	Марка
Мультиметр цифровой	UT33D
Отвертка плоская	SL 3.0×50 мм
Отвертка крест	PH 2×100 мм
Бокорезы	160 мм
Плоскогубцы	160 мм
Примечание – Допускается применение других приборов, инструментов и принадлежностей.	

1.6 Маркировка и пломбирование

Каждый прибор имеет маркировку, которая нанесена на тыльной стороне корпуса.

Маркировка содержит: наименование прибора, его десятичный номер, заводской номер, год и квартал выпуска, знаки соответствия продукции.

1.7 Упаковка

Прибор совместно с ЗИП и руководством по эксплуатации упакован в индивидуальную картонную коробку.

2 Использование по назначению

2.1 Эксплуатационные ограничения

Во время работы изделия не допускается длительная эксплуатация с механическими повреждениями, нарушением геометрии, нарушением изоляции питающих проводов и корпуса.

2.2 Подготовка изделия к использованию

2.2.1 Меры безопасности при подготовке изделия

- конструкция ПИ удовлетворяет требованиям пожарной и электробезопасности, в том числе в аварийном режиме по ГОСТ 12.2.007.0-75 и ГОСТ 12.1.004-91;
- прибор не имеет цепей, находящихся под опасным напряжением;
- монтаж, установку, техническое обслуживание производить при отключенном напряжении питания прибора.

Монтаж и техническое обслуживание прибора должны производиться лицами, имеющими квалификационную группу по технике безопасности не ниже второй.

2.2.2 Конструкция прибора

Внешний вид прибора, а также габаритные и установочные размеры прибора представлены на Рис.1.

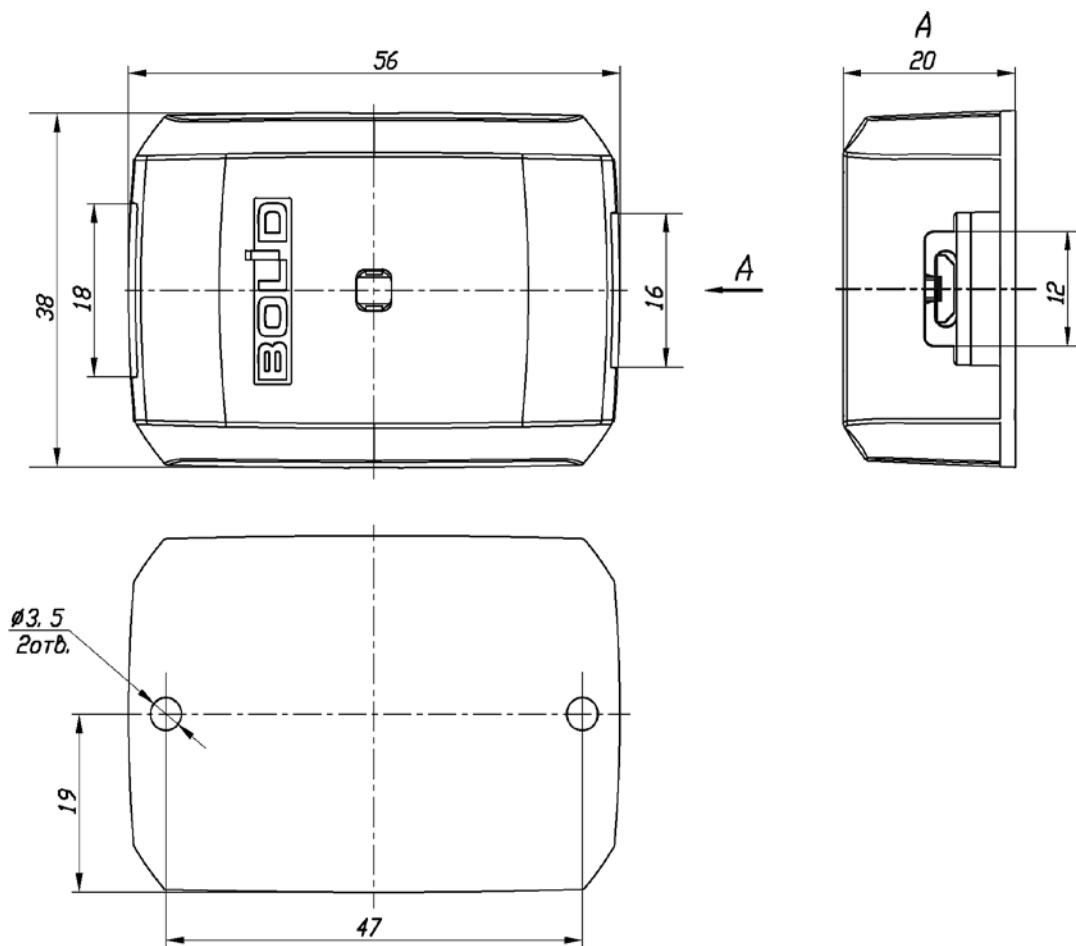


Рис.1

2.2.3 Подключение прибора

Подключите линии А и В интерфейса RS-485 к контактам «А» и «В» клеммной колодки соответственно (Рис.2). Максимальное сечение проводов 2 мм². Если приборы системы «Орион» питаются от разных источников питания, объедините их цепи «0В» с цепью «0В» преобразователя. Если преобразователь является первым или последним в линии интерфейса RS-485, подключите резистор сопротивлением 120 Ом, установив переключатель на разъем, расположенный рядом с клеммной колодкой. В противном случае переключатель должна быть снята. Подключите преобразователь к персональному компьютеру с помощью стандартного USB-кабеля, входящего в комплект поставки.

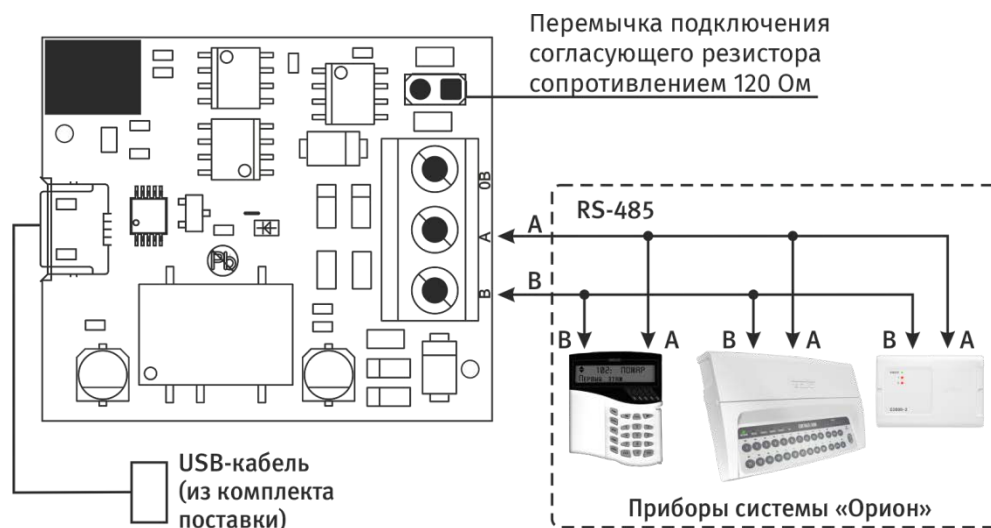
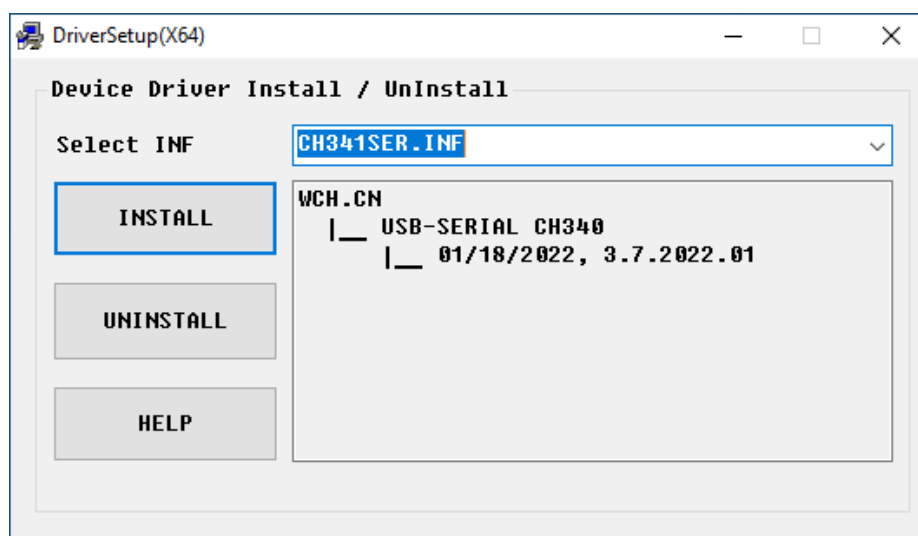


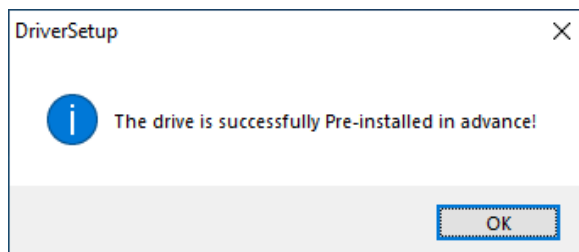
Рис.2 Схема внешних подключений преобразователя «С2000-USB»

2.2.4 Настройка прибора

Перед подключением ПИ к компьютеру необходимо установить (находится на сайте компании <http://bolid.ru> в разделе «Продукция» на странице преобразователя интерфейсов USB/RS-485 «С2000-USB»). Распакуйте архив «CH340_Windows.zip» и запустите файл установки драйвера Ch341ser.exe. В появившемся окне установщика нажать кнопку «INSTALL»:



– По окончании установки драйвера появится окно завершения установки драйвера. Нажать в этом окне кнопку «ОК»:



– После осуществления всех необходимых соединений ПИ можно подключать к персональному компьютеру. Дождитесь сообщения об успешном завершении установки драйвера и готовности устройства к работе. После установки драйвера ПИ в «Диспетчере устройств» в группе «Порты COM и LPT» появится поле «USB-SERIAL CH340 (COM x)» (x - номер виртуального COM-порта).

2.2.5 Проверка работоспособности

Проверку работоспособности произвести согласно п. 3.4 настоящего руководства.

2.2.6 Действия в экстремальных ситуациях



Внимание!

В случае обнаружения в месте установки изделия искрения, возгорания, задымленности, запаха горения изделие должно быть обесточено и передано в ремонт.

3 Техническое обслуживание изделия

3.1 Общие указания

Техническое обслуживание прибора производится по планово-предупредительной системе, которая предусматривает ежегодное плановое техническое обслуживание.

3.2 Меры безопасности

Техническое обслуживание ПИ должны производиться лицами, имеющими квалификационную группу по электробезопасности не ниже второй.

3.3 Порядок технического обслуживания изделия

Работы по плановому годовому техническому обслуживанию включают в себя:

- проверку внешнего состояния преобразователя;
- проверку надёжности крепления преобразователя, состояния внешних монтажных проводов, контактных соединений;
- проверку работоспособности согласно п. 3.4 настоящего руководства.



Внимание!

Извлечение платы прибора из корпуса автоматически аннулирует гарантийные обязательства изготовителя.

3.4 Проверка работоспособности изделия

Проверка работоспособности прибора заключается в проверке устойчивой связи между ПК и подключенным в линию RS-485 прибором с помощью программы UProg. Произвести поиск прибора в линии и чтение конфигурации.

Свечение индикатора означает приём/передачу сигнала по линии интерфейса RS-485.

3.5 Техническое освидетельствование

Технического освидетельствования изделия не предусмотрено.

3.6 Консервация (расконсервация, переконсервация)

Консервация изделия не предусмотрена.

4 Текущий ремонт

Текущий ремонт неисправного изделия производится на предприятии-изготовителе или в авторизированных ремонтных центрах. Отправка изделия для проведения текущего ремонта оформляется в соответствии с СТО СМК 8.5.3-2015, размещенном на нашем сайте <https://bolid.ru/support/remont/>.



Внимание!

Оборудование должно передаваться для ремонта в собранном и чистом виде, в комплектации, предусмотренной технической документацией.

Претензии принимаются только при наличии приложенного рекламационного акта с описанием возникшей неисправности.

Выход изделия из строя в результате несоблюдения потребителем правил монтажа или эксплуатации не является основанием для рекламации и гарантийного ремонта.

Рекламации направлять по адресу:

ЗАО НВП «Болид», Россия, 141070, Московская область, г. Королёв, ул. Пионерская, 4.

Тел.: +7 (495) 775-71-55, электронная почта: info@bolid.ru.

При затруднениях, возникших при эксплуатации изделия, рекомендуется обращаться в техническую поддержку по телефону +7 (495) 775-71-55 или по электронной почте support@bolid.ru.

5 Хранение

В транспортной таре допускается хранение при температуре окружающего воздуха от минус 50 до плюс 50 °С и относительной влажности до 95% при температуре плюс 35 °С.

В потребительской таре допускается хранение только в отапливаемых помещениях при температуре от плюс 5 до плюс 40 °С и относительной влажности до 80% при температуре плюс 20 °С.

6 Транспортирование

Транспортировка приборов допускается в транспортной таре при температуре окружающего воздуха от минус 50 до плюс 50 °С и относительной влажности до 95% при температуре плюс 35 °С.

7 Утилизация

7.1 Утилизация прибора производится с учетом отсутствия в нем токсичных компонентов.

7.2 Содержание драгоценных материалов: не требует учёта при хранении, списании и утилизации (п. 1.2 ГОСТ 2.608-78).

7.3 Содержание цветных металлов: не требует учёта при списании и дальнейшей утилизации изделия.

8 Гарантии изготовителя

Изготовитель гарантирует соответствие требованиям технических условий при соблюдении потребителем правил транспортирования, хранения, монтажа и эксплуатации.

Гарантийный срок эксплуатации – 18 месяцев со дня ввода в эксплуатацию, но не более 24 месяцев со дня выпуска изготовителем.

9 Сведения о сертификации изделия

9.1 Преобразователь интерфейсов USB/RS-485 «С2000-USB» АЦДР.426469.029-01 соответствует требованиям технического регламента Таможенного союза: ТР ТС 020/2011 «Электромагнитная совместимость технических средств». Имеет декларацию о соответствии ЕАЭС № RU Д-RU.PA02.B.10502/21.

9.2 «С2000-USB» входит в состав Системы охранной и тревожной сигнализации, которая имеет сертификат соответствия технических средств обеспечения транспортной безопасности требованиям к их функциональным свойствам № МВД РФ.03.000971, выданный ФКУ НПО «СТиС» МВД России.

9.3 «С2000-USB» входит в состав Системы контроля и управления доступом, которая имеет сертификат соответствия технических средств обеспечения транспортной безопасности требованиям к их функциональным свойствам № МВД РФ.03.000972, выданный ФКУ НПО «СТиС» МВД России.

9.4 Производство «С2000-USB» имеет сертификат соответствия ГОСТ Р ИСО 9001. Сертификат соответствия размещен на сайте <https://bolid.ru> в разделе «О компании».