

Радиоповторители интерфейсов RS-232/RS-485  
**«С2000-РПИ» и «С2000-РПИ исп.01»**

Руководство по эксплуатации

АЦДР.425664.001 РЭп

## Оглавление

1	Описание и работа .....	5
1.1	Назначение изделия.....	5
1.2	Технические характеристики .....	5
1.3	Состав изделия.....	6
1.4	Устройство и работа.....	7
1.4.1	Режимы работы .....	7
1.4.2	Дежурный режим.....	8
1.4.3	Режим программирования.....	9
1.4.4	Режим стирания.....	11
1.4.5	Режим оценки качества радиосвязи.....	12
1.4.6	Примеры подключения .....	12
1.5	Средства измерения, инструменты и принадлежности.....	14
1.6	Маркировка и пломбирование .....	14
1.7	Упаковка .....	14
2	Использование по назначению .....	14
2.1	Эксплуатационные ограничения.....	14
2.2	Подготовка изделия к использованию.....	15
2.2.1	Меры безопасности при подготовке изделия.....	15
2.2.2	Конструкция прибора.....	15
2.2.3	Монтаж прибора.....	15
2.2.3.1	Выбор кабеля и внешней антенны (для «С2000-РПИ»).....	16
2.2.3.2	Порядок крепления прибора .....	16
2.2.4	Подключение прибора.....	17
2.2.5	Настройка прибора.....	20
2.2.5.1	Настройка параметров канала передачи.....	22
2.2.6	Использование изделия.....	23
2.2.7	Проверка работоспособности .....	23
2.2.8	Действия в экстремальных ситуациях.....	23
2.2.9	Возможные неисправности и способ устранения .....	23
3	Техническое обслуживание изделия .....	24
3.1	Общие указания.....	24
3.2	Меры безопасности .....	24
3.3	Порядок технического обслуживания изделия .....	24
3.4	Проверка работоспособности изделия.....	24
3.5	Техническое освидетельствование .....	24
3.6	Консервация (расконсервация, переконсервация) .....	24
4	Текущий ремонт.....	25
5	Хранение.....	25
6	Транспортирование .....	25
7	Утилизация.....	25
8	Гарантии изготовителя.....	25
9	Сведения о сертификации.....	26
10	Сведения о ранее выпущенных версиях.....	26
	Приложение.....	27

Настоящее руководство по эксплуатации (в дальнейшем РЭ) предназначено для изучения принципов работы и эксплуатации радиоповторителей интерфейсов RS-232/RS-485 «С2000-РПИ» и «С2000-РПИ исп. 01» (в дальнейшем – прибор).

К обслуживанию допускается персонал, изучивший настоящее руководство. Все работы по монтажу, пуску, регулированию и обкатке должны проводиться с соблюдением требований действующей на месте эксплуатации нормативной документации.

Список принятых сокращений:

- КЗ – короткое замыкание;
- ПО – программное обеспечение;
- ИСО – интегрированная система охраны.

# 1 Описание и работа

## 1.1 Назначение изделия

Радиоповторители интерфейсов RS-232/RS-485 «С2000-РПИ» АЦДР.425664.001 и «С2000-РПИ исп. 01» АЦДР.425664.001-01 предназначены для совместного использования с прибором приемно-контрольным и управления пожарным «Сириус» и пультом контроля и управления охранно-пожарным «С2000М» и их исполнениями в составе комплексов технических средств пожарной сигнализации и автоматики, охранной и тревожной сигнализации, контроля доступа для трансляции данных интерфейса RS-232/RS-485 по радиоканалу.

«С2000-РПИ» имеет ВЧ разъём RP-SMA (female) и поставляется в комплекте с внешней антенной, «С2000-РПИ исп. 01» имеет встроенную антенну и не имеет ВЧ разъёма.

Область применения изделия: работа в составе автономной или централизованной охраны зданий и сооружений (офисов, магазинов, банков, складских помещений, жилых домов, учреждений, предприятий) от несанкционированных проникновений и пожаров.

Прибор осуществляет автоматический приём/передачу данных по радиоканалу между двумя или более приборами.

Прибор может работать в режиме ретрансляции данных.

Прибор способен обрабатывать только пакеты данных протоколов «Орион» и «Орион 2».

Прибор рассчитан на круглосуточный режим работы.

Прибор является восстанавливаемым, периодически обслуживаемым изделием.

## 1.2 Технические характеристики

Таблица 1.2.1

Наименование характеристики	Значение
Количество входов питания	1
Напряжение источника питания	от 10,2 до 28,4 В постоянного тока
Ток потребления	не более 60 мА
Время технической готовности прибора к работе	3 с
Параметры радиоканала – частотный диапазон, МГц – количество частотных каналов – выходная мощность передатчика не более, мВт – чувствительность приёмника не хуже, дБ	2405 – 2483,5 16 10 или 100 –95
Максимальная дальность работы с аналогичным прибором в пределах прямой видимости со штатными антеннами и потерями не более 0,1%, м – на мощности 10 мВт • «С2000-РПИ» • «С2000-РПИ исп.01» – на мощности 100 мВт • «С2000-РПИ» • «С2000-РПИ исп.01»	200 150 600 350
Временная задержка сигнала при передаче пакетов между двумя РПИ в одном направлении не более, мс	18
Алгоритм шифрования пересылаемых по радиоканалу данных	AES128

Таблица 1.2.1 (продолжение)

Наименование характеристики	Значение
Параметры работы интерфейсов RS-485/RS-232: – скорость передачи, бит/с – количество стартовых/стоповых бит – контроль чётности – максимальная длина пакета, байт.	9600 1 нет 93
Степень защиты оболочки по ГОСТ 14254-2015	IP20*
Устойчивость к механическим воздействиям по ОСТ 25 1099-83	Категория размещения 3
Вибрационные нагрузки: – диапазон частот – максимальное ускорение	1-35 Гц (для категории 3) 0,5 g (для категории 3)
Климатическое исполнение по ОСТ 25 1099-83	ОЗ
Диапазон рабочих температур	от минус 30 до + 50 °С
Масса прибора	не более 0,3 кг
Габаритные размеры прибора	156×107×39 мм
Время непрерывной работы прибора	круглосуточно
Средняя наработка прибора на отказ в дежурном режиме работы	не менее 80000 ч
Вероятность безотказной работы за 1000 ч	0,98758
Средний срок службы прибора	10 лет

\* - только для «С2000-РПИ исп.01».

По устойчивости к электромагнитным помехам прибор соответствует требованиям третьей степени жесткости соответствующих стандартов, перечисленных в Приложении Б ГОСТ Р 53325-2012.

Прибор удовлетворяет нормам промышленных помех, установленным для оборудования класса Б по ГОСТ Р 30805.22.

### 1.3 Состав изделия

Комплект поставки прибора соответствует Таблице 1.3.1.

Таблица 1.3.1

Обозначения	Наименование	Количество
АЦДР.425664.001	Радиоповторитель интерфейсов «С2000-РПИ»	1 шт.
АЦДР.425664.001-01	Радиоповторитель интерфейсов «С2000-РПИ исп.01»	
Комплект запасных частей и принадлежностей (ЗИП):		
	Антенна внешняя (только для «С2000-РПИ»)	1 шт.
	Шуруп 1-3×25.016 ГОСТ 1144-80	3 шт.
	Дюбель 6×30	3 шт.
	Винт-саморез В2 М2,9×9,5 DIN 7981	2 шт.
Документация		
АЦДР.425664.001 РЭ	Радиоповторитель интерфейсов «С2000-РПИ». Руководство по эксплуатации	1 шт.

## 1.4 Устройство и работа

### 1.4.1 Режимы работы

Все параметры и режимы работы прибора задаются с помощью DIP-переключателей, кнопки «Программирование» (SW1) и кнопки «Сброс» (Reset) (SW3), установленных на плате, как показано в таблице 1.4.1. Никакое внешнее ПО или приборы для конфигурирования не используются!

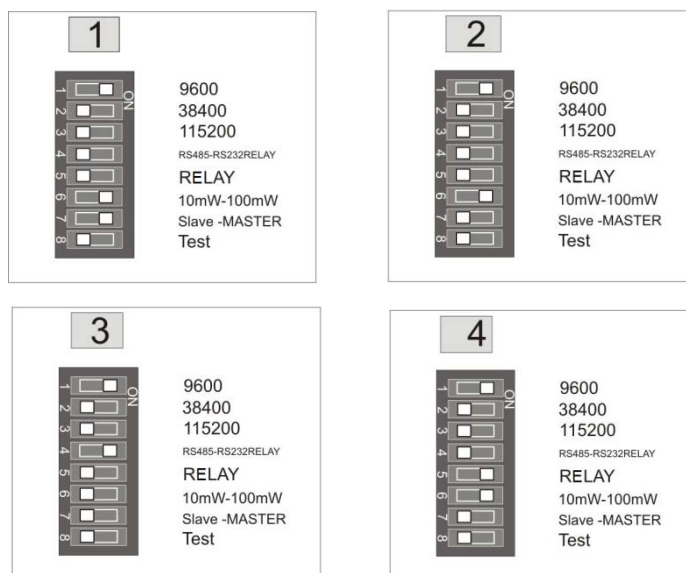
- **Дежурный режим.** Осуществляет передачу данных из интерфейса RS-232 или RS-485 в радиоканал и обратно.
- **Режим ретрансляции.** Осуществляет приём и передачу (ретрансляцию пакетов) в радиоканале с одновременной выдачей информации в выбранный проводной интерфейс.
- **Режим программирования.** Предназначен для формирования в долговременной памяти прибора списка других приборов, с которыми впоследствии должен происходить информационный обмен.
- **Режим стирания.** Предназначен для обнуления списка приборов.
- **Режим оценки качества радиосвязи.** Позволяет при настройке прибора оценить качество связи между двумя приборами.

Таблица 1.4.1

Переключатель		Назначение
<b>SW2 – DIP-8 переключатель</b>		Задание конфигурации работы прибора
1	9600	Скорость передачи данных по RS-232/485 интерфейсам: ON – выбранная скорость включена, при прочих равных условиях более высокая скорость имеет приоритет над более низкой
2	**38400	
3	**115200	
4	RS485/232	Выбор интерфейса: ON – RS-232, OFF – RS-485
5	RELAY	Включение (ON) / выключение (OFF) широкополосной ретрансляции пакетов с их повторением по выбранному интерфейсу
6	10/100 mW	Выбор выходной мощности радиопередатчика 100 мВт (ON), 10 мВт (OFF)
7	MASTER	Выбор устройства (ON) – «Мастер»
8	RF TEST	Используется для перевода прибора в режим проверки качества связи. ON – режим проверки качества связи активирован
<b>SW3</b>		Кнопка аппаратного сброса микроконтроллера прибора
<b>SW1 «Prog»</b>		Используется для перевода прибора в режим объединения с другими приборами и сброса таблицы конфигурации сети

\*\* - В версии ПО 1.00 – 1.04 РПИ опция недоступна.

## Примеры состояния переключателя SW2 при конфигурировании РПИ:



1. Master-РПИ, до 100 мВт, интерфейс RS-485, скорость 9600 бит/с.
2. Slave-РПИ, до 100 мВт, интерфейс RS-485, скорость 9600 бит/с.
3. Slave-РПИ, до 10 мВт, интерфейс RS-232, скорость 9600 бит/с.
4. Slave-РПИ, до 100 мВт, режим ретрансляции, интерфейс RS-485, скорость 9600 бит/с.

**Примечание.** Для того чтобы изменения, введённые с помощью переключателя SW2, вступили в силу, необходимо сбросить прибор с помощью кнопки «Сброс» (SW3) либо путём кратковременного отключения питания прибора.

### 1.4.2 Дежурный режим

В энергонезависимой памяти каждого прибора хранится список других приборов, полученных в режиме программирования. Данные, получаемые прибором по интерфейсу RS-485/RS-232, передаются по радиоканалу ширококвещательным пакетом, пакет шифруется.

При приёме пакета по радиоканалу прибор выдаёт его по одному из выбранных интерфейсов RS-485/RS-232, а если активирован режим «Ретрансляция» (SW2\_5 = ON), то одновременно ещё и ретранслирует по радиоканалу ширококвещательным пакетом.

Пакеты данных по радиоканалу могут поступать в прибор по разным маршрутам. Прибор позволяет использовать такие топологии построения радиоканала, как «точка-точка», «точка-многоточка».

При работе прибора интерфейс RS-485/RS-232 является более приоритетным, чем радиоканал. Критерием начала нового пакета (окончания принимаемого пакета) является пауза (отсутствие принимаемых байт), превышающая время, необходимое для передачи 3 байт (например, для скорости 9600 бит/с – это 3 мс). При конфигурировании может быть выбран только один из интерфейсов RS-485 или RS-232, а также скорость передачи данных по интерфейсу.

Гарантированность доставки пакетов от источника (прибора с интерфейсом RS-485 или компьютера с интерфейсом RS-232) до приёмника (удалённого прибора с интерфейсом RS-485/RS-232) обеспечивается за счёт квитанций и переповторов, предусмотренных в протоколе верхнего уровня, и не возлагается на протокол обмена по радиоканалу. Квитанции пакетов по радиоканалу не используются, используются переповторы по радиоканалу.

**ВНИМАНИЕ!** Передача извещений по радиоканалу может сильно зависеть от погодных условий, например, при сильном дожде или мокром снеге, обильном снегопаде сигнал может значительно ослабляться и даже пропадать на некоторое время. Наличие густой листвы на деревьях, проезжающего транспорта, загораживающих прямую видимость, также может создать трудности в прохождении сигнала.

При выборе прибора, как оборудования доставки извещений, учитывайте возможное наличие сильных помех в рабочем диапазоне (или перспективу их появления) на месте инсталляции, например, наличие Wi-Fi сетевого оборудования в месте установки прибора, Bluetooth-устройств, СВЧ-промышленного оборудования. Даже наличие автоматического выбора рабочего канала прибора в этом случае не всегда может помочь. Дальность, указанная в технических характеристиках, измерялась в пределах прямой видимости в хороших погодных условиях (температура не ниже +5°C, влажность 80%). Работа прибора в помещениях с толстыми стенами не гарантируется. Также на дальность и стабильность работы прибора может влиять отражение сигнала от железных и железобетонных конструкций. Принимая вышесказанное во внимание, вы должны принимать решение о применении передачи извещений по радиоканалу в каждом конкретном случае.

Таблица 1.4.2. Индикация в дежурном режиме

Оценка напряжения питания прибора	Режим индикации
«НОРМА»	Светодиод «Работа» горит непрерывно (все напряжения в пределах нормы)
«НЕНОРМА»	Светодиод «Работа» мигает с частотой 2 Гц и скважностью 50 % (напряжение питания прибора вышло за диапазон допустимых напряжений $UBX < 9V$ и $UBX > 31V$ )

### 1.4.3 Режим программирования

Режим программирования может быть активирован в каждом из прибора в системе и предназначен для формирования списка других приборов, с которыми впоследствии должен происходить информационный обмен. Включение режима программирования осуществляется коротким однократным нажатием (около 0,5 сек) на кнопку SW1 («Программирование»).

Если в режим программирования будут переведены несколько приборов одновременно, то, в результате, в списке каждого прибора окажутся все остальные приборы, которые были переведены в режим программирования и с которыми удалось установить устойчивую связь. Чтобы гарантировать отсутствие паразитных связей рекомендуется связывать приборы поочередно.

Индикатор «Работа» отображает пребывание прибора в режиме программирования при помощи режима мигания, приведённого ниже. Индикатор «Радио» работает в режиме «Серия коротких вспышек с паузой». Количество вспышек в серии соответствует количеству записей в списке РПИ. Если в режиме программирования происходит обнаружение и занесение в список нового РПИ, то этот факт однократно отображается на индикаторе «RS-232/485» путём однократной вспышки длительностью 1 сек.

Выход из режима программирования и переход в дежурный режим осуществляется при повторном однократном кратковременном нажатии на кнопку SW1 («Программирование»). Принудительный автоматический выход из режима программирования осуществляется по истечении тайм-аута, равного 20 мин.



### ***Последовательность действий при программировании***

Необходимо выбрать, какой из приборов в системе будет являться «Мастером». Обычно это прибор, который подключён по RS-232/485 к «С2000М» или АРМ «Орион». При первоначальном программировании «Мастер» определяет сканированием рабочий канал (наиболее свободный в системе из 16 возможных), на котором будет работать конфигурируемая система. Для конфигурирования прибора в качестве «Мастера» необходимо переключатель SW2-7 перевести в положение ON. На других приборах, подключаемых к «Мастеру», переключатели SW2-7 должны быть в положении OFF (см. «Примеры состояния переключателя SW2 при конфигурировании прибора»).

Все приборы, входящие в систему необходимо программировать в одном месте, если приборы уже использовались, то необходимо очистить их память, используя режим стирания (см. ниже).

В каждой отдельно взятом сегменте сети может быть только один «Мастер».

Сеть приборов должна быть сконфигурирована так, чтобы путь сигнала через прибор в любом направлении был единственно возможным, дублирование канала в обход ретрансляторов не допускается.

Для соединения двух приборов необходимо:

- активировать режим организации сети в «Мастере» с помощью однократного кратковременного нажатия на кнопку SW1 («Программирование»);
- аналогично перевести второй прибор в режим программирования и поднести его к «Мастеру» на минимальное расстояние (см. «Индикация в режиме программирования»), дождаться однократного мигания светодиодов «RS-485/RS-232» – красного цвета;
- аналогичным образом поочерёдно подключить все остальные приборы второго уровня к «Мастеру»;
- вернуть «Мастер» в дежурный режим с помощью однократного кратковременного нажатия на кнопку SW1 («Программирование») после соединения. Таким же образом перевести в дежурный режим прибор второго уровня, подключаемый к «Мастеру»;
- далее по порядку подключить приборы третьего уровня к приборам второго уровня.

Процесс программирования будет происходить схожим образом для всех приборов. Важно помнить, что каждый новый уровень добавляет одну ретрансляцию в цепь передачи пакетов данных, что следует учитывать при определении тайм-аут интервалов на ожидание ответа от устройства. Ретрансляция добавляет до 30 миллисекунд в общее время доставки пакета в одну сторону между двумя приборами.

Можно рассчитать общее время задержки прохождения сигнала по радиоканалу в обе стороны:

$$T = 2 * (R + 1) * 30 \text{ мс, где:} \quad (1)$$

**R** – число точек ретрансляций. Если ретрансляция не используется, то  $R = 0$ .

Если система содержит несколько отдельных сегментов приборов, то сегменты нужно разместить на разных каналах. Для этого, каждый последующий сегмент нужно настраивать не выключая приборы из предыдущего, приборы которого следует перевести в режим оценки качества радиосвязи.

После настройки всех приборов их необходимо перевести в режим оценки качества радиосвязи (см. ниже) и убедиться в том, что все приборы запрограммированы, и отображают отличный уровень связи.

Далее, приборы нужно установить на свои места на объекте, подключить только питание и снова провести тест качества радиосвязи, уровень связи должен быть на уровне хорошо или отлично. Если связь плохая, то подберите другое место установки или используйте внешнюю антенну. После того как все приборы, установленные на объекте будут иметь устойчивую связь, подключить к ним интерфейсные линии и перевести в дежурный режим.

#### ***Индикация в режиме организации сети***

Индикация режима организации сети приборов и процесса автоматического определения рабочего радиоканала осуществляется только на «Мастере» или приборе более высокого уровня.

Перевод в этот режим осуществляется сразу после нажатия кнопки SW1 («Программирование») на плате «Мастера». Переход в режим индицируется с помощью попеременного мигания светодиодов «RS-485/RS-232» и «Радио» с частотой 5 Гц и скважностью 50%. Занесение соседнего прибора в таблицу индицируется однократным миганием «RS-485/RS-232».

После определения свободного канала «Мастер» автоматически переходит в режим «Программирование».

#### ***Индикация в режиме программирования***

Светодиод «Работа» мигает с частотой 1 Гц, длительность горения светодиода – 100 мс. При записи нового устройства «RS-485/RS-232» зажигается красным на 1 секунду.

**ВНИМАНИЕ!** После перевода двух соединяемых приборов в режим программирования обязательно поднесите приборы как можно ближе друг к другу (10-20 см.) и дождитесь индикации светодиода «RS-485/RS-232» красного цвета на каждом из приборов (это может занять от 3-5 секунд до нескольких минут). Перед соединением приборов обнулите список на приборе нижнего уровня.

Светодиод «Радио» мигает зелёным, отображая количество подключённых приборов. Периодичность пачек вспышек – 3 сек, периодичность вспышек в пачке – с частотой 2 Гц и скважностью 50%.

#### **1.4.4 Режим стирания**

Режим стирания предназначен для обнуления списка прибора.

Если подать питание на прибор и одновременно с этим нажать и удерживать в таком положении кнопку SW1 («Программирование») ещё в течение 3 секунд, то произойдёт обнуление списка прибора. Вместо сброса питания удобнее нажать обе кнопки – SW1 и SW3, затем, отпустив кнопку SW3, удерживать SW1 до первого пропадания свечения индикатора «Работа». Обнуление списка сопровождается соответствующей разовой индикацией на светодиоде «Работа» (см. ниже). Если стирание производилось на «Мастере», то необходимо заново сконфигурировать сеть (см. раздел «Режим программирования»).

#### ***Индикация в режиме стирания***

Однократное затухание светодиода «Работа» на время 500 мс.

Светодиоды «RS-485/RS-232» и «Радио» не горят.

### 1.4.5 Режим оценки качества радиосвязи

Режим оценки качества связи производится между двумя сконфигурированными приборами.

Режим является вспомогательной функцией, он может дать только оценочное состояние сигнала между двумя приборами. На двух предварительно сконфигурированных приборах переведите на плате переключатель SW2-8 в положение ON и нажмите «Сброс» (SW3).

Результаты оценки качества связи отображаются на индикаторах в реальном времени в соответствии с таблицей 1.4.3. Задержка на изменение местоположения прибора составляет 1 сек. Частота контроля канала связи осуществляется с периодичностью 1 сек. Светодиод «Работа» мигает с частотой 5 Гц и скважностью 50%.

#### *Индикация в режиме оценки качества связи*

Светодиоды «RS-485/RS-232» и «Радио» вспыхивают на время обмена по проводному и беспроводному интерфейсам соответственно. Индикация соответствует таблице 1.4.3.

**Таблица 1.4.3**

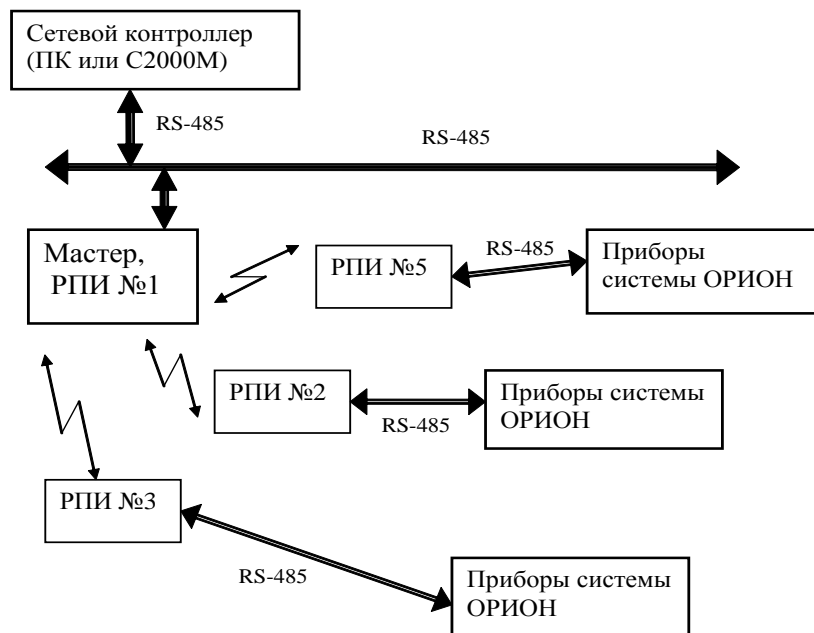
Оценка качества связи	Режим индикации
«Неудовлетворительно»	Вспышки светодиода красного цвета («RS-485/RS-232») с частотой 2 Гц и скважностью 50 %
«Удовлетворительно»	Вспышки светодиода красного цвета («RS-485/RS-232») с частотой 1 Гц и скважностью 50 %
«Хорошо»	Вспышки светодиода зелёного цвета («Радио») с частотой 1 Гц и скважностью 50 %
«Отлично»	Вспышки светодиода зелёного цвета («Радио») с частотой 2 Гц и скважностью 50 %

### 1.4.6 Примеры подключения

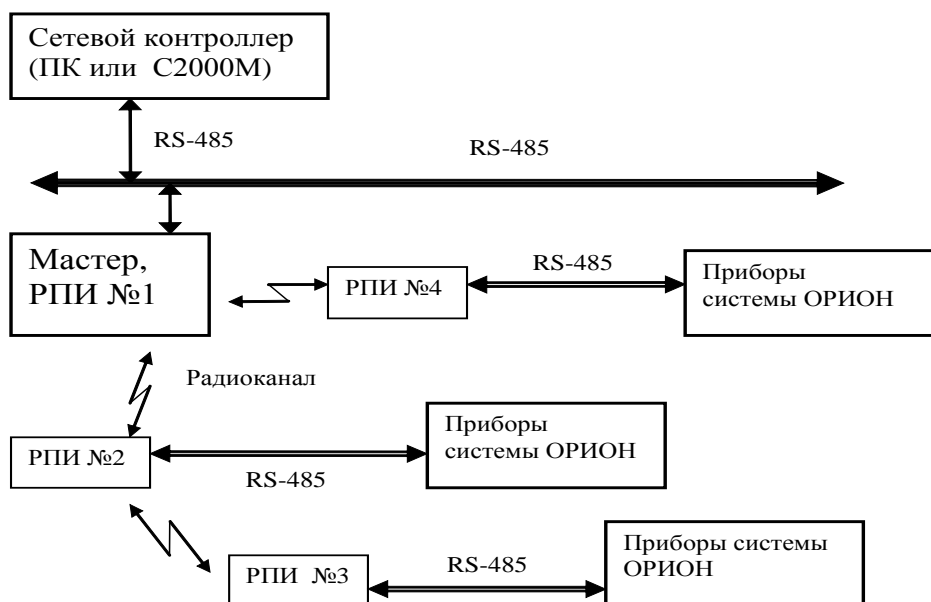
При объединении приборов по топологии сети «точка-многоточка» или «звезда» каждый из РПИ нижнего уровня в режиме программирования объединяется непосредственно с «Мастером», данная топология является частным случаем топологии типа «дерево», показанной на рисунке 1.4.1. К одному прибору на серверной стороне допускается подключать до 6 приборов на клиентской стороне.

На рисунке 1.4.2 показан пример работы РПИ № 2 в сети в качестве ретранслятора пакетов по радиоканалу.

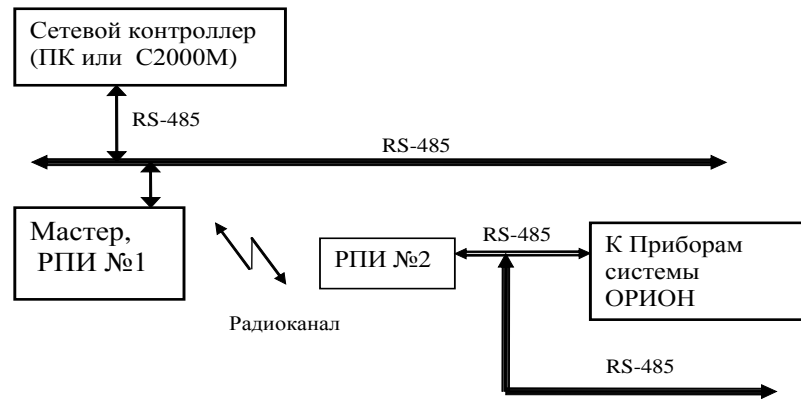
На рисунке 1.4.3 показан пример построения сети с топологией «точка-точка».



**Рисунок 1.4.1.** Пример объединения приборов в сеть с топологией «звезда»



**Рисунок 1.4.2.** Пример использования приборов для ретрансляции пакетов по радиоканалу (РПИ № 2 работает в режиме ретранслятора)



**Рисунок 1.4.3.** Объединение приборов в режиме канала передачи пакетов «точка-точка»

## 1.5 Средства измерения, инструменты и принадлежности

При монтажных, пусконаладочных работах и при обслуживании изделия необходимо использовать приведенные в таблице 1.5.1. приборы, инструменты и принадлежности.

**Таблица 1.5.1**

Наименование	Характеристики
Мультиметр цифровой	Измерение переменного и постоянного напряжения до 500 В, тока до 5А, сопротивления до 2 МОм
Отвертка плоская	3.0×50 мм
Отвертка крест	2×100 мм
Бокорезы	160 мм
Плоскогубцы	160 мм

## 1.6 Маркировка и пломбирование

Каждый прибор имеет маркировку, которая нанесена на тыльной стороне корпуса.

Маркировка содержит: наименование прибора, его десятичный номер, заводской номер, год и квартал выпуска, знаки соответствия продукции.

## 1.7 Упаковка

Прибор совместно с ЗИП и руководством по эксплуатации упакован в индивидуальную картонную коробку.

# 2 Использование по назначению

## 2.1 Эксплуатационные ограничения

Конструкция прибора не предусматривает его использование в условиях воздействия агрессивных сред, пыли, а также во взрывопожароопасных помещениях.

Качество функционирования прибора не гарантируется, если электромагнитная обстановка в месте его установки не соответствует условиям эксплуатации, указанным в разделе 1.2 настоящего руководства.

## 2.2 Подготовка изделия к использованию

### 2.2.1 Меры безопасности при подготовке изделия

- конструкция прибора удовлетворяет требованиям пожарной и электробезопасности, в том числе в аварийном режиме по ГОСТ 12.2.007.0-75 и ГОСТ 12.1.004-91;
- прибор не имеет цепей, находящихся под опасным напряжением;
- монтаж, установку, техническое обслуживание производить при отключенном напряжении питания прибора;
- монтаж и техническое обслуживание прибора должны производиться лицами, имеющими квалификационную группу по технике безопасности не ниже второй.

### 2.2.2 Конструкция прибора

Внешний вид прибора представлен на рисунке 2.2.1.

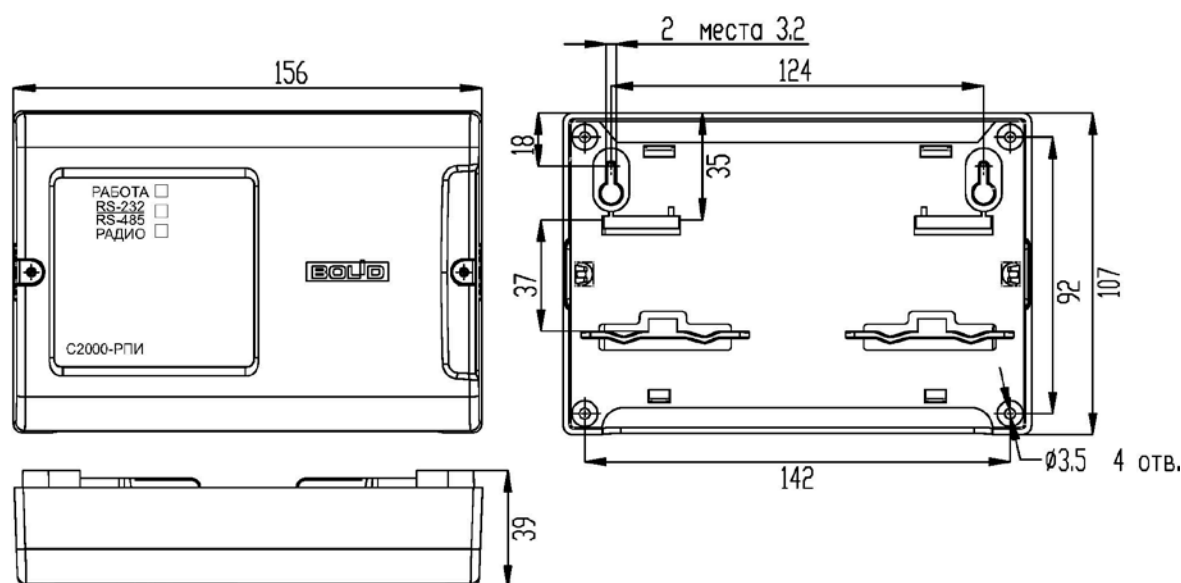


Рисунок 2.2.1. Внешний вид и габариты прибора

### 2.2.3 Монтаж прибора

Прибор устанавливается на стенах или других конструкциях помещения в местах, защищённых от воздействия атмосферных осадков, механических повреждений и от доступа посторонних лиц.

Монтаж прибора производится в соответствии с РД.78.145-93 «Системы и комплексы охранной, пожарной и охранно-пожарной сигнализации. Правила производства и приемки работ».

После конфигурирования приборов их следует установить на объекте в соответствии с проектом. Монтаж приборов необходимо производить на высоте 2-2,5 метра для улучшения связи между приборами на одном уровне (этаже). Устанавливайте приборы как можно дальше от металлических предметов (не ближе 5-12 см), металлических дверей, труб и металлических перекрытий, если это невозможно, опытным путём выбирайте место установки прибора в области максимального уровня сигнала. Выбор места установки определяется также качеством сигнала в данном месте. Если после установки прибора периодически происходит ухудшение связи, значит, в данном месте уровень сигнала недостаточен для нормальной работы прибора. Используйте штатный режим для определения качества связи. Для этого

необходимо перевести пару приборов, между которыми происходит сбой в передаче пакетов, в режим оценки качества связи. В этом режиме по таблице 1.4.3 необходимо определить наиболее подходящее место с наилучшим качеством сигнала. Иногда достаточно подвинуть прибор на 10-20 см или сориентировать правильно антенну (для «С2000-РПИ») учитывая её диаграмму направленности. Для «С2000-РПИ исп.01» с внутренней антенной нужно подобрать место с максимально возможным уровнем сигнала.

Не располагайте приборы вблизи металлоконструкций (ближе 5-12 см), если это невозможно, опытным путём выбирайте место установки прибора в области максимального уровня сигнала.

Допускается использование монтажных устройств (шкафов, боксов и т.п.). При смежном расположении блоков расстояние между ними по вертикали и горизонтали должно быть не менее 10 мм.

Более гибкое решение – это выбор внешней антенны, что позволит не привязываться к конкретному месту установки прибора.

### **2.2.3.1 Выбор кабеля и внешней антенны (для «С2000-РПИ»)**

В случаях, когда штатная антенна не может обеспечить приемлемое качество связи, антенну можно заменить на другую, с коэффициентом усиления более 3 дБ. Для улучшения качества связи допускается использовать стандартные направленные и ненаправленные антенны диапазона 2,4 ГГц с разъёмом RP-SMA (male) или разъёмом под кабель для подключения к РПИ, рисунок 8. Кабель для выносных антенн должен иметь волновое сопротивление 50 Ом с минимальным затуханием, минимальную длину (не более 3 метров) и разъём RP-SMA (male) для подключения к прибору.

Для получения информации по имеющимся на складе кабелям и антеннам используйте наш сайт <http://bolid.ru> или другие ресурсы интернет по Wi-Fi устройствам и антеннам.

**ВНИМАНИЕ!** В случае подключения внешней антенны к приборам, произведённым ранее 1 квартала 2015 года и оснащённые разъёмом SMA (female) с гнездовой частью разъёма, необходимо использовать переходник SMA (male) – RP-SMA (female).

### **2.2.3.2 Порядок крепления прибора**

#### ***Крепление на стену***

Убедитесь, что стена, на которую устанавливается прибор, прочная, ровная, чистая и сухая.

Закрепите прибор на стене по варианту 1 или варианту 2.

**Вариант 1.** Приложите к стене шаблон для монтажа (см. приложение). Просверлите 3 отверстия (А, В и на выбор С или D). Установите в отверстия дюбеля и вкрутите в 2 верхних дюбеля шурупы из комплекта поставки так, чтобы расстояние между головкой шурупа и стеной составляло около 7 мм.

Снимите крышку прибора в порядке, указанном на рис. 2.2.2.

Навесьте прибор на 2 шурупа. Вкрутите третий шуруп в нижнее крепёжное отверстие.

**Вариант 2.** Приложите к стене шаблон для монтажа (см. приложение). Просверлите 3 отверстия (Е, F и на выбор С или D). Установите в отверстия дюбеля.

Снимите крышку прибора в порядке, указанном на рис. 2.2.2.

Приложите прибор к стене так, чтобы крепежные отверстия совпали с дюбелями.

Вкрутите шурупы в крепежные отверстия и зафиксируйте прибор на стене.

#### ***Крепление на DIN-рейку***

Установите прибор на DIN-рейку в порядке, указанном на рис. 2.2.3.

Снимите крышку прибора в порядке, указанном на рис. 2.2.2.

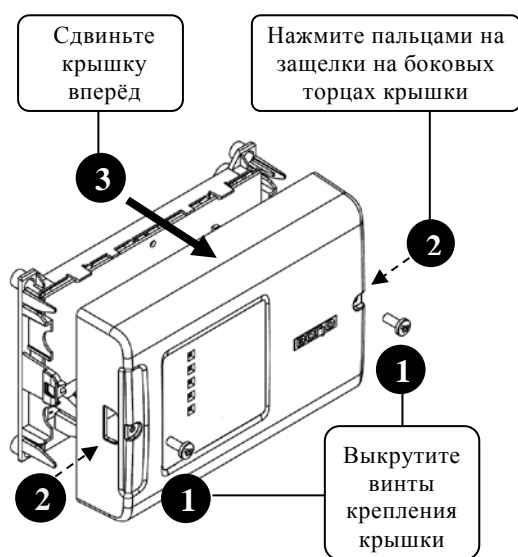


Рисунок 2.2.2. Снятие крышки прибора

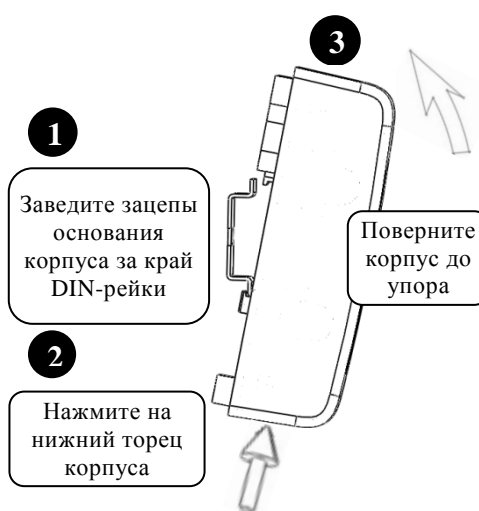


Рисунок 2.2.3. Крепление прибора на DIN-рейку

#### 2.2.4 Подключение прибора

Для «С2000-РПИ» – подключите антенну к разъему ХТ4.

Подключите линии интерфейса RS-485 или RS-232 к клеммной колодке ХТ2 или ХТ3 соответственно. Сечение проводов от 0,3 до 2 мм<sup>2</sup>.

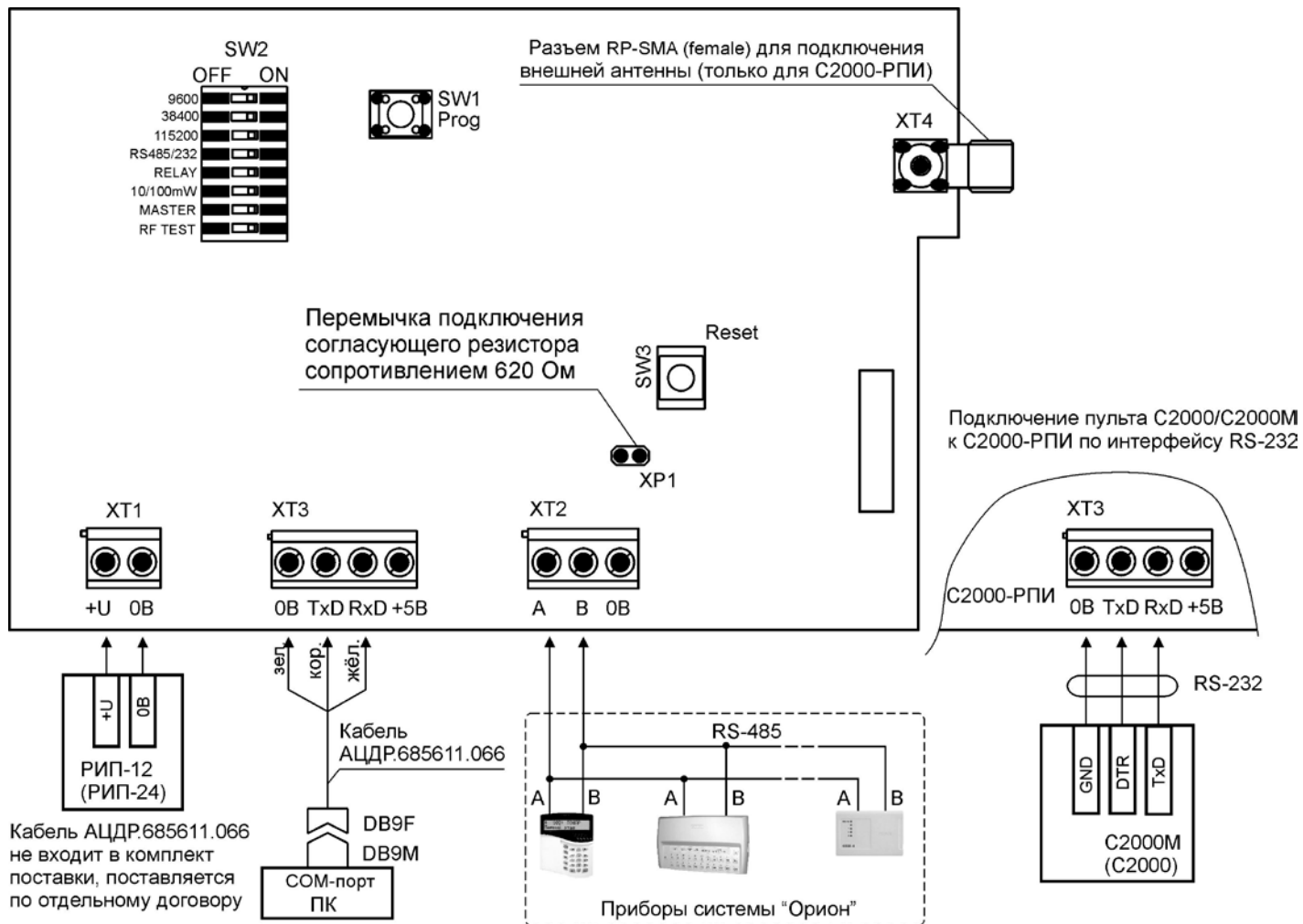
Если прибор и другие приборы ИСО «Орион», подключённые к интерфейсу RS-485, питаются от разных источников, объедините их цепи «0 В» («GND»).

К контактам «+U» и «0В» подключите источник питания, соблюдая полярность.

После подключения проводов закройте крышку до характерного щелчка и зафиксируйте ее винтами крепления.

**ВНИМАНИЕ!** При использовании прибора в системах охранно-пожарной сигнализации питание прибора должно осуществляться от резервированного источника питания РИП с интерфейсом RS-485 производства ЗАО НВП «БОЛИД».

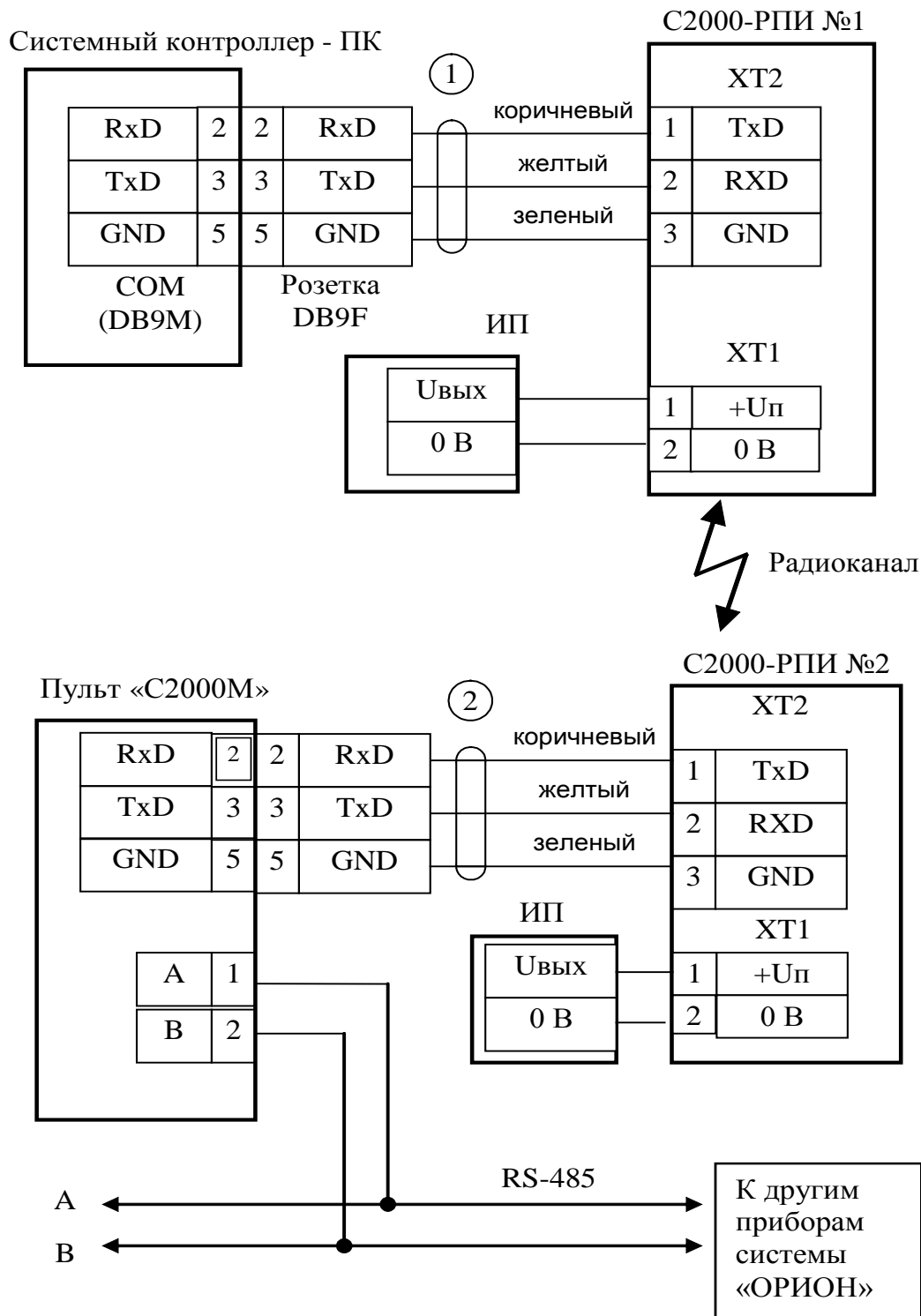




**Рисунок 2.2.4.** Схема внешних подключений прибора

На рисунке 2.2.5 приведена схема удлинения интерфейса RS-232 с помощью приборов. Сетевой контроллер ПК (АРМ) соединён с пультом «С2000М».

На рисунке 2.2.6 показан пример удлинения линии интерфейса RS-485 с помощью приборов (при этом С2000-РПИ № 2 может работать в режиме ретрансляции).



**Рисунок 2.2.5.** Пример использования прибора с интерфейсом RS-232

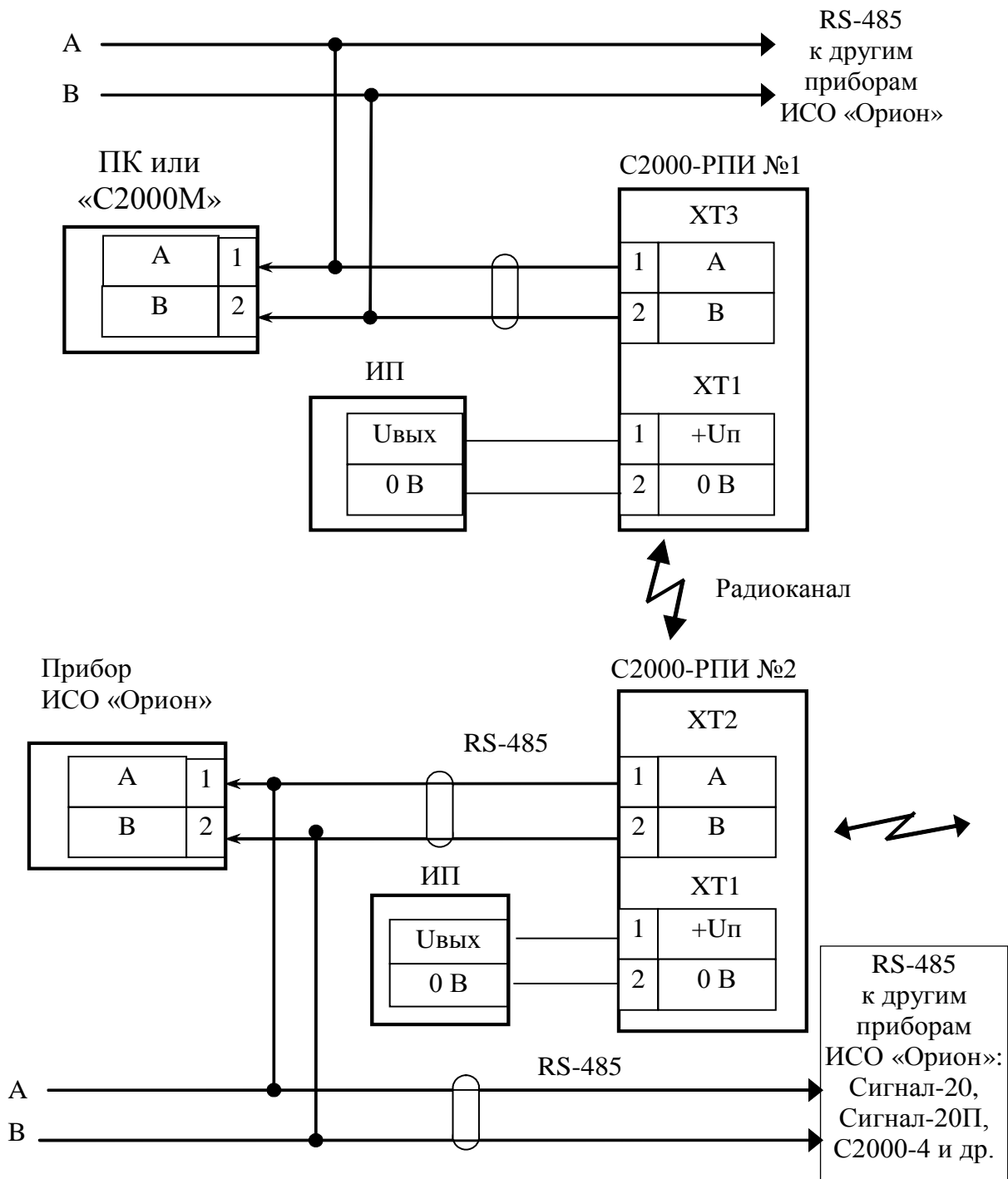
**ПК** – персональный компьютер, «С2000М» в режиме ПИ;

**«С2000-РПИ»** – радиоповторитель интерфейсов «С2000-РПИ»;

**1** – кабель подключения «С2000-РПИ» к персональному компьютеру АЦДР.685611.066;

**2** – кабель подключения «С2000-РПИ» к прибору «С2000М» АЦДР.685611.066;

**ИП** – источник питания.



**Рисунок 2.2.6.** Вариант схемы подключения «С2000-РПИ», используя схему удлинения интерфейса RS-485 в ИСО «Орион»

## 2.2.5 Настройка прибора

Перед использованием прибора следует учесть, что он вносит задержки в передачу данных, поэтому возможно, потребуется увеличить определённые тайм-ауты в других приборах или программном обеспечении согласно рекомендациям, приведённым в таблицах 2.2.1, 2.2.2 и 2.2.3.

**Таблица 2.2.1.** Список ПО с указанием места настройки временных параметров

ПО	Версия ПО	Путь в редакторе реестра	Вкладка ПО Settings
АРМ «Орион»	v.7.6 и выше	HKEY_LOCAL_MACHINE\SOFTWARE\Bolid\Orion\RS	Общие RS
UPROG	все версии		
PPROG	все версии		
ComServer	v.1.15 и выше		
АРМ «Орион Про»	v.1.11 и выше	HKEY_LOCAL_MACHINE\SOFTWARE\Bolid\Orion\RS\Port_N, где: N – это номер COM-порта, по которому осуществляется обмен данными	Port_N, где: N – это номер COM-порта, по которому осуществляется обмен данными
АРМ «С2000»	v.2.06 build 28 и выше		
Модуль управления ИСО «Орион»	v.1.22 и выше		

Соответствие параметров их обозначению в редакторе реестра приведено ниже:

- ✓ Тайм-аут ожидания запроса – TimeoutConstant (тип DWORD);
- ✓ Пауза после общей команды – PauseTotalCommand (тип DWORD);
- ✓ Тайм-аут ожидания команд – CmdTimeoutConstant (тип DWORD).

Изменение параметров работы программного обеспечения осуществляется при помощи программы «**Settings.exe**» или вручную в редакторе реестра (таблица 2.2.1). Изменение параметров работы пульта «С2000М» осуществляется при помощи программы «**RS485Settings.exe**». Программы свободно доступны на сайте <http://bolid.ru> в разделе «ПРОДУКЦИЯ» на странице «С2000-РПИ» и «С2000-РПИ исп.01».

В таблице 2.2.1 приведены версии ПО, начиная с которых поддержано изменение всех указанных в таблице 6 параметров. АРМ «Орион» и АРМ «Орион Про» версий ниже указанных не поддерживают настройку параметра «Пауза после общей команды». Соответственно, если используется ПО (АРМ «Орион» или АРМ «Орион Про») версии меньше указанной и при помощи РПИ транслируется протокол «Орион», то необходимо обновить версию ПО. ПО «ComServer», АРМ «С2000» и Модуль управления ИСО «Орион», независимо от используемого протокола, должно быть версии не меньше указанной.

Программа «**Settings.exe**» версии меньше **v.2.00 build 14** не поддерживает настройку параметра «Пауза после общей команды» (PauseTotalCommand). В этом случае параметр настраивается вручную через редактор реестра.

Редактор реестра для настройки временных параметров вручную вызывается из командной строки компьютера командой «regedit». Настройка временных параметров ПО осуществляется в правой части окна редактора реестра, которая соответствует пути в левой части (см. таблицу 2.2.1). Если параметр «Пауза после общей команды» (PauseTotalCommand) отсутствует в списке параметров редактора реестра и при помощи прибора транслируется протокол «Орион», то в правой части редактора реестра необходимо создать параметр PauseTotalCommand типа DWORD и задать рассчитанное десятичное значение.

ПО, работающее в протоколе «Орион Про», а также ПО «UPROG» и «PPROG» не используют параметр «Пауза после общей команды» (PauseTotalCommand), даже в случае его присутствия в списке параметров. Протокол «Орион Про» используется на сегменте обмена данными между компьютером и пультом «С2000М» в режиме «Компьютер». В остальных сегментах системы «Орион», а также в сегменте между компьютером и пультом «С2000М», находящемся в режиме «ПИ/РЕЗЕРВ» или «ПРОГРАММИРОВАНИЕ», используется протокол «Орион».

### 2.2.5.1 Настройка параметров канала передачи

#### При использовании АРМ «Орион»

При передаче данных по радиоканалу необходимо учитывать задержку сигнала между двумя приборами. Максимальная задержка сигнала при передаче в одном направлении между 2-мя приборами (один хоп (от англ. Hop – транзитный участок) – передача между 2-мя соседними приборами) составляет до 30 миллисекунд и может незначительно меняться в зависимости от длины передаваемых пакетов (указана величина задержки при пакете максимальной длины). Для передачи ответа с другой стороны потребуется такое же время. Поэтому рассчитывайте задержки с использованием формул (1). При использовании АРМ «Орион» и другого компьютерного ПО для установки параметров интерфейса RS-485 воспользуйтесь программой «Settings.exe» (таблица 2.2.2).

Таблица 2.2.2

Настройки	Значение
<b>ПО, установленное на ПК</b>	
«Тайм-аут ожидания запроса» (мс)	$30 + 2 * (R + 1) * 30$
Параметр PauseFromSession**	30
«Тайм-аут ожидания команд (CmdTimeOutConstant)» (мс)	$600 + 2 * (R + 1) * 30$

Где: **R** – число точек ретрансляции. Если ретрансляция не используется, то **R = 0**;

\*\* – рекомендуется использовать при наличии локальных приборов интерфейса RS-485.

#### При использовании «С2000М»

При использовании пульта «С2000М» (без АРМ «Орион») для установки параметров интерфейса RS-485 воспользуйтесь программой «RS485Settings.exe», которую можно найти на сайте <http://bolid.ru>. Для настройки воспользуйтесь руководством по эксплуатации прибора «С2000М» (пп. 2.2.4.10 и 2.2.4.11). Переведите «С2000М» в режим программирования и программой «RS485Settings.exe» установите задержки, как показано в таблице 2.2.3.

Введите пульт в режим программирования, запустите программу «RS485Settings.exe», выберите COM-порт, по которому пульт соединён с компьютером, и настройте задержки.

Таблица 2.2.3

Настройки	Значение
<b>«С2000М»</b>	
«Пауза после общей команды» (мс)	30
«Пауза перед сеансом со сменой напр.»** (мс)	30
«Пауза перед сеансом без смены напр.»** (мс)	30
«Тайм-аут для ответа на запрос событий» (мс)	$300 + 2 * (R + 1) * 30$
«Тайм-аут для ответа на команду» (мс)	$600 + 2 * (R + 1) * 30$
«Тайм-аут для ответа при поиске» (мс)	$30 + 2 * (R + 1) * 30$

Где: **R** – число точек ретрансляции. Если ретрансляция не используется, то **R = 0**;

\*\* – рекомендуется использовать при наличии локальных приборов интерфейса RS-485.

### При использовании ППКУП «Сириус»

При использовании прибора совместно с ППКУП «Сириус» в его настройках необходимо установить следующие параметры, таблица 2.2.4. Подробнее о настройках ППКУП «Сириус» смотрите АЦДР.425533.006 РЭп.

Таблица 2.2.4

Настройки	Значение
<b>ППКУП «Сириус»</b>	
Пауза повтора широк. команды, мс	30
Пауза передачи со сменой направл., мс**	30
Пауза передачи без смены направл., мс**	30
Таймаут чтения событий, мс	$300 + 2 * (R + 1) * 30$
Таймаут передачи команды, мс	$600 + 2 * (R + 1) * 30$
Таймаут поиска узла, мс	$30 + 2 * (R + 1) * 30$

Где: **R** – число точек ретрансляции. Если ретрансляция не используется, то **R = 0**;

\*\* – рекомендуется использовать при наличии локальных приборов интерфейса RS-485.

Если в системе установлены несколько разнотипных приборов, вносящих задержки в канал передачи, например, «С2000-Ethernet» и др., то при установке параметров и тайм-аутов в системе необходимо выбирать значения, удовлетворяющие всем типам приборов.

#### 2.2.6 Использование изделия

После настройки и монтажа прибор не нуждается в управлении и работает в составе системы «Орион».

Во время штатной работы прибор находится в дежурном режиме, индикатор «Работа» горит зеленым непрерывно, индикатор «RS-232/RS-485» мигает красным при передаче данных через проводной интерфейс, индикатор «Радио» мигает зеленым при работе приёмопередатчика.

Подробнее о всех режимах работа прибора смотрите п. 1.4 настоящего руководства.

#### 2.2.7 Проверка работоспособности

Проверку работоспособности произвести согласно п. 3.4 настоящего руководства.

#### 2.2.8 Действия в экстремальных ситуациях



##### **Внимание!**

В случае обнаружения в месте установки изделия искрения, возгорания, задымленности, запаха горения изделие должно быть обесточено и передано в ремонт.

#### 2.2.9 Возможные неисправности и способ устранения

Таблица 2.2.5

Неисправность	Возможная проблема	Пути решения
Неустойчивая связь между приборами	Ухудшение условий прохождения радиоволн	– Изменить место установки прибора – Установить внешнюю антенну – Установить дополнительный ретранслятор на пути радиосигнала

## 3 Техническое обслуживание изделия

### 3.1 Общие указания

Техническое обслуживание производится по следующему плану:

Таблица 3.1

Перечень работ	Периодичность
Осмотр	1 мес.
Контроль функционирования	3 мес.

### 3.2 Меры безопасности

Техническое обслуживание прибора должно производиться лицами, имеющими квалификационную группу по электробезопасности не ниже второй.

### 3.3 Порядок технического обслуживания изделия

Осмотр изделия включает в себя проверку отсутствия механических повреждений, надёжности крепления, состояния внешних монтажных проводов, контактных соединений.

Контроль функционирования изделия производится согласно п. 3.4 настоящего руководства.



---

**Внимание!**

Извлечение платы прибора из корпуса автоматически аннулирует гарантийные обязательства изготовителя.

---

### 3.4 Проверка работоспособности изделия

Проверка работоспособности прибора включает в себя:

- контроль постоянного свечения индикатора «Работа»;
- проверку качества радиосвязи согласно методике, приведенной в п. 1.4.5 настоящего руководства.

### 3.5 Техническое освидетельствование

Технического освидетельствования изделия не предусмотрено.

### 3.6 Консервация (расконсервация, переконсервация)

Консервация изделия не предусмотрена.

## 4 Текущий ремонт

Текущий ремонт неисправного изделия производится на предприятии-изготовителе или в авторизированных ремонтных центрах. Отправка изделия для проведения текущего ремонта оформляется в соответствии с СТО СМК 8.5.3-2015, размещенном на нашем сайте <https://bolid.ru/support/remont/>.



### **Внимание!**

Оборудование должно передаваться для ремонта в собранном и чистом виде, в комплектации, предусмотренной технической документацией.

Претензии принимаются только при наличии приложенного рекламационного акта с описанием возникшей неисправности.

Выход изделия из строя в результате несоблюдения потребителем правил монтажа или эксплуатации не является основанием для рекламации и гарантийного ремонта.

Рекламации направлять по адресу:

ЗАО НВП «Болид», Россия, 141070, Московская область, г. Королёв, ул. Пионерская, 4.

Тел.: +7 (495) 775-71-55, электронная почта: [info@bolid.ru](mailto:info@bolid.ru)

При затруднениях, возникших при эксплуатации изделия, рекомендуется обращаться в техническую поддержку по телефону +7 (495) 775-71-55, или по электронной почте [support@bolid.ru](mailto:support@bolid.ru).

## 5 Хранение

В транспортной таре допускается хранение при температуре окружающего воздуха от минус 50 до плюс 50 °С и относительной влажности до 95 % при температуре плюс 35 °С.

В потребительской таре допускается хранение только в отапливаемых помещениях при температуре от плюс 5 до плюс 40 °С и относительной влажности до 80% при температуре плюс 20 °С.

## 6 Транспортирование

Транспортировка приборов допускается в транспортной таре при температуре окружающего воздуха от минус 50 до плюс 50 °С и относительной влажности до 95 % при температуре плюс 35 °С.

## 7 Утилизация

Утилизация прибора производится с учетом отсутствия в нем токсичных компонентов.

Содержание драгоценных материалов: не требует учёта при хранении, списании и утилизации (п. 1.2 ГОСТ 2.608-78).

Содержание цветных металлов: не требует учёта при списании и дальнейшей утилизации изделия.

## 8 Гарантии изготовителя

Изготовитель гарантирует соответствие требованиям технических условий при соблюдении потребителем правил транспортирования, хранения, монтажа и эксплуатации.

Гарантийный срок эксплуатации – 18 месяцев со дня ввода в эксплуатацию, но не более 24 месяцев со дня выпуска изготовителем.



## 9 Сведения о сертификации

Радиоповторители интерфейсов RS-232/RS-485 «С2000-РПИ», «С2000-РПИ исп. 01» соответствуют требованиям ТР ЕАЭС 043/2017 «О требованиях к средствам обеспечения пожарной безопасности и пожаротушения» и имеют сертификат соответствия: ЕАЭС № RU С-RU.ПБ68.В.00318/21.

Радиоповторители интерфейсов RS-232/RS-485 «С2000-РПИ», «С2000-РПИ исп. 01» соответствуют требованиям технического регламента Таможенного союза 020/2011 «Электromагнитная совместимость технических средств» и имеют декларацию о соответствии: ЕАЭС № RU Д-RU.НА81.В.15410/20.

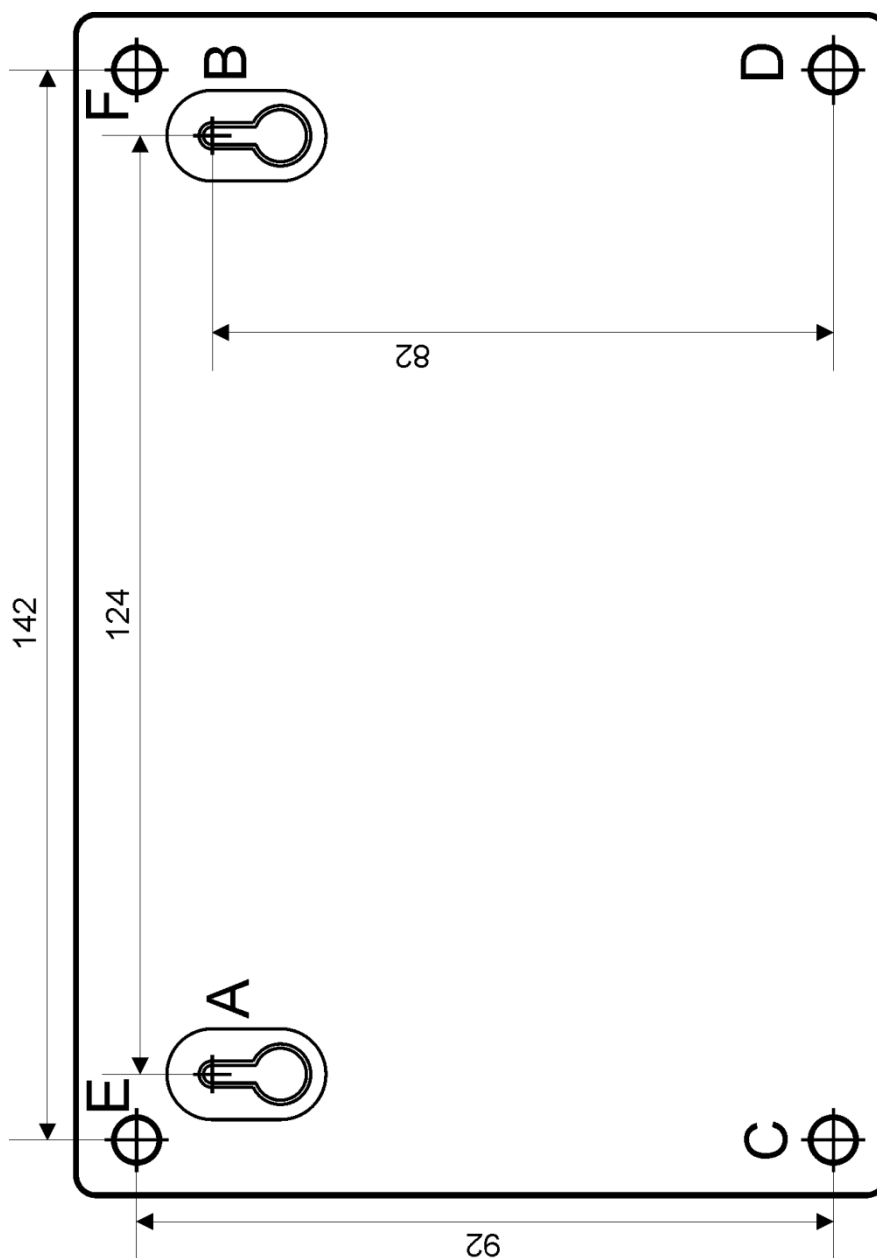
Радиоповторители интерфейсов RS-232/RS-485 «С2000-РПИ», «С2000-РПИ исп. 01» входят в состав Системы охранной и тревожной сигнализации, которая имеет сертификат соответствия технических средств обеспечения транспортной безопасности требованиям к их функциональным свойствам № МВД РФ.03.000971.

Производство радиоповторителей интерфейсов RS-232/RS-485 «С2000-РПИ», «С2000-РПИ исп. 01» имеет сертификат соответствия ГОСТ Р ИСО 9001. Сертификат соответствия размещен на сайте <https://bolid.ru> в разделе «О компании».

## 10 Сведения о ранее выпущенных версиях

Версия	Начало выпуска	Содержание отличий	Совместимость
1.04	04.2014	Повышена стабильность связи	Поддерживает работу со всеми АРМ и приборами, работающими по интерфейсу RS485 и RS232
1.03	02.2012	Применён новый приёмопередатчик	
1.02	10.2009	Применён новый усилитель мощности	
1.01	12.2008	Увеличена дальность связи. Улучшена индикация оценки качества связи. Добавлены настройки компьютера и пульта	
1.00	09.2008	Первая серийная версия	

## Приложение



Шаблон для крепления прибора на стену