

# ПРИБОР РЕЧЕВОГО ОПОВЕЩЕНИЯ «РУПОР»

Руководство по эксплуатации

АЦДР.425541.001 РЭ



## СОДЕРЖАНИЕ

<i>Список принятых сокращений</i> .....	4
<b>1 Описание и работа изделия</b> .....	<b>4</b>
1.1 Назначение изделия .....	4
1.2 Технические характеристики.....	5
1.3 Централизованное управление .....	10
1.4 Локальное управление.....	11
1.5 Шлейфы сигнализации.....	12
1.6 Каналы оповещения (выходы).....	13
1.7 Световая и звуковая сигнализация.....	13
1.8 Органы управления.....	15
1.9 Конфигурационные параметры .....	17
<b>2 Состав изделия</b> .....	<b>20</b>
<b>3 Маркировка и пломбирование</b> .....	<b>21</b>
<b>4 Упаковка</b> .....	<b>21</b>
<b>5 Общие указания по эксплуатации</b> .....	<b>22</b>
<b>6 Указание мер безопасности</b> .....	<b>22</b>
<b>7 Конструкция прибора</b> .....	<b>23</b>
<b>8 Работа прибора</b> .....	<b>24</b>
8.1 Порядок установки .....	24
8.2 Подготовка изделия к использованию .....	25
8.3 Использование по назначению .....	26
8.3.1 Система оповещения на небольшом объекте.....	26
8.3.2 Система оповещения многоэтажного здания.....	29
<b>9 Возможные неисправности и способы их устранения</b> .....	<b>33</b>
<b>10 Проверка технического состояния</b> .....	<b>34</b>
<b>11 Техническое обслуживание</b> .....	<b>37</b>
<b>12 Правила хранения</b> .....	<b>39</b>
<b>13 Транспортирование</b> .....	<b>39</b>
<b>14 Гарантии изготовителя (поставщика)</b> .....	<b>40</b>
<b>15 Сведения о сертификации изделия</b> .....	<b>40</b>
<b>16 Сведения об изготовителе</b> .....	<b>40</b>
<b>Приложение А Внешний вид прибора</b> .....	<b>41</b>
<b>Приложение А Габаритные и установочные размеры прибора</b> .....	<b>42</b>
<b>Приложение Б Схема подключения прибора при эксплуатации</b> .....	<b>43</b>
<b>Приложение В Схема подключения прибора при эксплуатации автономно от системы «Орион»</b> .....	<b>44</b>
<b>Приложение Г Схема подключения прибора при эксплуатации в составе системы «Орион»</b> .....	<b>45</b>
<b>Приложение Д Схема подключения прибора при общей проверке</b> .....	<b>46</b>
<b>Приложение Е Типовые схемы подключения акустических модулей к прибору «РУПОР» и примеры их расчета</b> .....	<b>48</b>
<b>Приложение Ж Отличия версий прибора и совместимость</b> .....	<b>54</b>
<b>17 Свидетельство о приёмке и упаковывании</b> .....	<b>54</b>

Благодарим Вас за выбор прибора речевого оповещения «Рупор», разработанного и изготовленного ЗАО НВП «Болид». Это изделие обеспечит надёжную работу пожарного оповещения и управление эвакуацией на Вашем объекте при возникновении опасности пожара и других чрезвычайных ситуациях.

Настоящее руководство по эксплуатации предназначено для изучения принципа работы и эксплуатации прибора речевого оповещения «Рупор» **версии 1.01**.

Конфигурирование «Рупора» необходимо производить с персонального компьютера, используя программу **UProg версии 4.1.0.10 и выше**. Последняя версия программы **UProg** доступна на сайте [www.bolid.ru](http://www.bolid.ru).

*Список принятых сокращений:*

- АРМ** – автоматизированное рабочее место;
- КЗ** – короткое замыкание;
- ПО** – программное обеспечение;
- ОП** – основное электропитание (от сети 220 В);
- РП** – резервное электропитание (от встроенной батареи);
- ШС** – шлейф сигнализации;
- ЗС** – звуковой сигнализатор;
- ВЛ** – выносная линия;
- ПК** – персональный компьютер;
- ППКОП** – прибор приёмно-контрольный охранно-пожарный;
- ППКП** – прибор приёмно-контрольный пожарный;
- Раздел** – логически связанная группа шлейфов сигнализации;
- СОУЭ** – система оповещения и управления эвакуацией.

## **1 Описание и работа изделия**

### **1.1 Назначение изделия**

1.1.1 Прибор речевого оповещения «Рупор» (в дальнейшем – прибор или «Рупор») предназначен для трансляции речевой информации о действиях, направленных на обеспечение безопасности при возникновении пожара и других чрезвычайных ситуаций.

Прибор может быть включен в режим передачи сигналов оповещения тремя различными способами:

- **в ручном режиме**, независимо от других устройств сигнализации;
- **автономно**, через релейный выход ПЦН – прибором приёмно-контрольным пожарным (далее – ППКП);
- **централизованно**, при использовании в составе системы «Орион», при этом управление прибором осуществляется на основе персонального компьютера с ПО АРМ «Орион Про» **версии 1.9** и выше или на базе ПКУ «С2000М» (далее – пульт) **версии 2.03 и выше**.

Прибор может быть использован для построения систем оповещения и управления эвакуацией различной конфигурации в зависимости от сложности объекта.

1.1.2 На основе прибора может быть построена система с синхронным оповещением, что позволяет устанавливать акустические модули, подключенные к разным приборам в одном помещении, так что в режиме оповещения они не будут конфликтовать друг с другом и будут воспроизводить речевые сообщения синхронно.

1.1.3 *Объекты для установки:* промышленные предприятия, торговые, медицинские и спортивные комплексы, гражданские здания, сооружения и различные учреждения с массовым пребыванием людей.

Прибор является восстанавливаемым, контролируемым, обслуживаемым, многофункциональным устройством.

1.1.4 Прибор предназначен для установки внутри объекта и рассчитан на круглосуточный режим работы.

1.1.5 Прибор состоит из цифрового магнитофона (на который могут быть записаны одно или несколько речевых сообщений) и усилителя низкой частоты. Прибор предназначен для передачи сигналов речевого оповещения на акустические модули (далее – АМ) (звуковые колонки с динамическими громкоговорителями) и обеспечивает приём команды (сигнала) включения режима воспроизведения сигналов оповещения от ППКП или по интерфейсу RS-485 от сетевого контроллера системы «Орион» (ПКУ «С2000М» или ПК с установленным ПО АРМ «Орион Про»). Выбор одного из записанных речевых сообщений осуществляется подачей соответствующей команды управления. Кроме этого, прибор выполняет функции контроля всех линий, соединяющих между собой прибор и элементы системы оповещения, построенной на основе прибора.

1.1.6 Прибор по своим возможностям относится к 3 группе по классификации НПБ 77-98. При использовании автономных переговорных устройств на основе прибора «Рупор» могут быть построены системы, которые будут классифицироваться по 4 и 5 группам.

1.1.7 Питание прибора осуществляется от:

- основного источника питания (ОП) – сети переменного тока номинальным напряжением 220 В, частотой 50 Гц;
- резервного источника питания (РП) – встроенной аккумуляторной герметизированной необслуживаемой батареи номинальным напряжением 12 В, ёмкостью 7 А·ч.

1.1.8 Прибор обладает возможностью индикации на встроенных световых индикаторах:

- состояния прибора;
- состояния выходов прибора;
- состояния входов (ШС) прибора;
- состояния основного и резервного источника питания прибора.

1.1.9 Конструкция прибора не предусматривает его использование в условиях воздействия агрессивных сред, пыли, а также во взрывопожароопасных помещениях.

## **1.2 Технические характеристики**

1.2.1 Информационная ёмкость прибора.

1.2.1.1 Количество направлений оповещения – 1.

1.2.1.2 Количество шлейфов сигнализации (далее – ШС или входов) – 4.

1.2.2 Количество выходов для запуска оповещения:

– количество каналов оповещения (далее – выходов) – 2 (оповещение одинаковое для двух каналов).

1.2.3 Номинальная выходная мощность усилителя одного канала оповещения – 10 Вт.

1.2.4 Диапазон воспроизводимых частот речевого оповещения (по электрическому тракту) – от 100 Гц до 9000 Гц с неравномерностью не более 3 дБ.

1.2.5 В качестве исполнительных элементов речевого оповещения могут применяться акустические модули и/или стандартные колонки с номинальной мощностью не менее 1 Вт.

1.2.6 Номинальное сопротивление подключаемых АМ (суммарное) – 4 Ом.

1.2.7 Допустимым является соединение звуковых модулей последовательно и/или параллельно так, чтобы суммарное сопротивление находилось в пределах от 4 до 16 Ом.

1.2.8 Сопротивление выносных линий (далее – ВЛ), соединяющих между собой прибор и акустические модули, должно быть не более 3 Ом.

1.2.9 Количество речевых сообщений, которое может быть записано в прибор для последующего воспроизведения, – 5.

1.2.10 Для каждого речевого сообщения может быть задан свой приоритет воспроизведения.

1.2.11 Общая продолжительность одного или нескольких различных речевых сообщений – не более 38 сек.

1.2.12 Количество выходов на ППКП или другие приборы – 2:

- «+12В»;
  - «Неисправность» («Неиспр»).
- 1.2.13 Количество входов цепей контроля – 5:
- цепи ШС1 – ШС4;
  - интерфейс RS-485.

1.2.14 Назначение и параметры выходов прибора приведены в таблице 1.2.1.

**Таблица 1.2.1**

Название выхода	Тип выхода	Параметры	Назначение
«Вых1»	Выходы усилителей	Номинальная выходная мощность усилителя – 10 Вт. Номинальное сопротивление подключаемых АМ (суммарное) – 4 Ом	Подключение АМ
«Вых2»			
«Неиспр»	Нормально-разомкнутые контакты оптореле	Максимальное коммутируемое напряжение – 350В/0,1А	Передача на ППКОП / ППКП извещения «Неисправность»
«+12В»	Источник питания постоянного тока	Напряжение – (12±2) В. Ток, потребляемый по выходу, не должен превышать 0,2 А	Электропитание ППКОП / ППКП или других приборов

1.2.15 Передача на ППКОП/ППКП извещения «Неисправность» осуществляется размыканием контактов сигнального оптореле.

Извещение «Неисправность» формируется при:

- КЗ или обрыве ШС;
- КЗ, обрыве или аппаратной неисправности каналов оповещения;
- неисправности источников основного и резервного питания;
- вскрытии корпуса прибора.

1.2.16 Прибор может использоваться в составе системы «Орион» (*централизованное управление*) или автономно от системы «Орион» (*локальное управление*). Выбор варианта использования прибора (автономная работа или в составе системы «Орион») осуществляется на этапе конфигурирования прибора заданием параметра «Привязка управления» (см. п. 1.9.2.1). Описание работы прибора при централизованном и локальном управлении приведено соответственно в пп. 1.3 и 1.4.

1.2.17 Прибор обеспечивает возможность обновления встроенного программного обеспечения (прошивки микроконтроллера), процедура обновления программного обеспечения описана в п. 1.2.18.6.1.

1.2.18 Прибор обеспечивает работоспособность в следующих режимах работы:

- дежурный режим;
- «Неисправность»;
- «Тест»;
- «Задержка запуска речевого оповещения»;
- «Запуск речевого оповещения»;
- «Авария прибора»;
- «Заводское тестирование».

1.2.18.1 Прибор находится в **дежурном режиме**, когда все контролируемые цепи находятся в состоянии «Норма» (цепи ШС, цепи каналов оповещения), а также исправны источники резервного и основного питания.

1.2.18.2 Прибор переходит в режим «Неисправность» при формировании любого из следующих извещений:

- КЗ или обрыв ШС;
- КЗ, обрыв или аппаратная неисправность каналов оповещения;
- неисправность источников основного и резервного питания.

Если до возникновения неисправности прибор находился в дежурном режиме, то после восстановления неисправности прибор автоматически возвращается в дежурный режим.

1.2.18.3 **Режим «Тест»** служит для проверки функционирования светодиодных индикаторов на передней панели прибора, встроенного ЗС, а также для проверки функционирования выходов (каналов оповещения). Вход в режим «Тест» осуществляется нажатием кнопки «Тест» на передней панели прибора из дежурного режима и из режима «Неисправность». Для выхода из режима «Тест» необходимо повторно нажать кнопку «Тест». Более детальное описание режима «Тест» приведено в п. 1.8.3.

1.2.18.4 Условия перехода прибора в режим **«Задержка запуска речевого оповещения»** разные, в зависимости от варианта использования прибора.

1.2.18.4.1 При эксплуатации прибора совместно с системой «Орион» (конфигурационный параметр «Привязка управления» установлен на «Централизованное управление») переход

в режим «Задержка запуска речевого оповещения» осуществляется после получения соответствующей команды от сетевого контроллера системы «Орион» (формируемой при пожаре в ШС, который включен в один из разделов системы «Орион»), если прибор не находился в режиме «Запуск речевого оповещения». В этом режиме прибор отсчитывает время задержки запуска речевого оповещения (время задержки оповещения программируется в сетевом контроллере) и выдаёт периодический звуковой сигнал на встроенный ЗС. За 15 секунд до окончания времени задержки запуска частота звуковых сигналов встроенного ЗС увеличивается вдвое, а за 5 секунд до окончания времени задержки запуска частота звуковых сигналов встроенного ЗС ещё раз удваивается. После окончания отсчёта времени задержки прибор перейдёт в режим «Запуск речевого оповещения». Прибор можно перевести в дежурный режим нажатием кнопки «СБРОС» на передней панели прибора либо командой «Сброс тревог» от сетевого контроллера.

1.2.18.4.2 При эксплуатации прибора автономно от системы «Орион» (конфигурационный параметр «Привязка управления» установлен на «Локальное управление») переход в режим «Задержка запуска речевого оповещения» осуществляется после того, как прибор зафиксировал пожар по одному из четырёх входов (ШС), если прибор не находился в режиме «Запуск речевого оповещения». В этом режиме прибор отсчитывает время задержки запуска речевого оповещения (время задержки оповещения программируется в приборе) и выдаёт периодический звуковой сигнал на встроенный звуковой сигнализатор. После окончания отсчёта времени задержки прибор перейдёт в режим «Запуск речевого оповещения». Прибор можно перевести в дежурный режим нажатием кнопки «СБРОС» на передней панели прибора. Прибор самостоятельно перейдёт в дежурный режим, если все шлейфы, находившиеся в состоянии «Пожар», перешли в состояние «Норма».

1.2.18.5 Прибор перейдёт в режим **«Запуск речевого оповещения»** по истечении времени задержки оповещения. Если при переходе в режим «Запуск речевого оповещения» один из выходов прибора находился в состоянии «Короткое замыкание» или «Аппаратная неисправность», то он выключается на время оповещения. При входе прибора в режим «Запуск речевого оповещения» встроенный ЗС издаст длинный одиночный звуковой сигнал, а в акустические модули будет выдаваться звуковое сообщение (оповещение). Время оповещения устанавливается в зависимости от варианта использования прибора.

1.2.18.5.1 При эксплуатации прибора совместно с системой «Орион» время оповещения (время нахождения в режиме «Запуск речевого оповещения») может устанавливаться в сетевом контроллере или конфигурироваться в приборе. Прибор можно перевести в дежурный режим нажатием кнопки «СБРОС» на передней панели прибора либо командой «Сброс тревог» от сетевого контроллера. Прибор самостоятельно перейдёт в дежурный режим, когда истечёт время оповещения, заданное сетевым контроллером при запуске оповещения или установленное в конфигурации прибора.

1.2.18.5.2 При эксплуатации прибора автономно от системы «Орион» время оповещения (время нахождения в режиме «Запуск речевого оповещения») должно устанавливаться на этапе

конфигурирования прибора. Прибор можно перевести в дежурный режим нажатием кнопки «СБРОС» на передней панели прибора. Прибор самостоятельно перейдёт в дежурный режим, когда истечёт время оповещения, заданное в конфигурации прибора, либо если все шлейфы прибора, находившиеся в состоянии «Пожар», перешли в состояние «Норма».

1.2.18.6 Прибор перейдёт в режим **«Авария прибора»** в случае обнаружения сбоя при тестировании программной памяти встроенного микропроцессора. Тестирование программной памяти выполняется каждый раз при включении прибора.

При переходе прибора в режим «Авария прибора»:

- индикатор «Работа» находится в режиме равномерного мигания с частотой 2 Гц;
- все индикаторы (кроме индикатора «Работа») выключены;
- встроенный ЗС выключен;
- прибор отвечает на запросы сетевого контроллера (при работе в составе системы «Орион»).

Если при включении питания прибор переходит в режим «Авария прибора», то необходимо обновить программу, прошитую во встроенном микропроцессоре.

1.2.18.6.1 Для обновления программы, прошитой в микропроцессоре, требуется:

- направить запрос на предприятие-изготовитель с точным указанием версии прибора;
- в ответ на запрос будет выслана программа «ORION\_PROG.exe» и электронный файл с прошивкой программы для микропроцессора;
- подключить прибор к персональному компьютеру через преобразователь интерфейсов «ПИ-ГР» или «С2000-ПИ»;
- запустить программу «ORION\_PROG.exe», включить питание прибора;
- выбрать желаемую версию прошивки и запустить запись прошивки в микропроцессор прибора;
- дождаться окончания обновления программы прибора, по окончании записи программы прибор должен перейти в дежурный режим.

1.2.18.7 Если после включения питания прибор переходит в режим **«Заводское тестирование»**, то это означает, что прибор не полностью прошёл технологические операции настройки и проверки на предприятии-изготовителе после изготовления и его необходимо направить на предприятие-изготовитель для тестирования.

1.2.19 Информативность прибора (количество видов извещений). При работе в составе системы «Орион» прибор передаёт на сетевой контроллер системы следующие виды извещений:

- «ШС взят на охрану (взятие)»;
- «Неудачное взятие (невзятие)»;
- «Пожарная тревога»;
- «Короткое замыкание ШС»;
- «Обрыв ШС»;
- «Короткое замыкание цепи выхода»;
- «Обрыв цепи выхода»;
- «Восстановление цепи выхода»;
- «Ошибка при автоматическом тестировании»;
- «Ручной тест прибора»;
- «Запуск речевого оповещения»;
- «Сброс пуска речевого оповещения»;
- «Авария сети»;
- «Восстановление сети»;
- «Неисправность батареи»;
- «Восстановление батареи»;
- «Взлом корпуса прибора»;
- «Восстановление корпуса».

1.2.20 Если в момент формирования сообщения прибор не имел связи с сетевым контроллером, то событие будет храниться в энергонезависимом буфере и при восстановлении связи по интерфейсу RS-485 будет передано сетевому контроллеру с указанием времени и даты его возникновения.

1.2.21 Прибор обеспечивает выполнение следующих команд, приходящих по интерфейсу RS-485:

- «Запись конфигурации»;
- «Чтение конфигурации»;
- «Присвоение сетевого адреса»;
- «Взятие ШС»;
- «Сброс тревоги»;
- «Запуск речевого оповещения»;
- «Сброс запущенного речевого оповещения»;
- «Синхронизация времени».

1.2.22 Прибор обеспечивает самотестирование при включении, а также периодически, в соответствии с таблицей 1.2.2.

Таблица 1.2.2

Неисправность	Периодичность тестирования	
	В дежурном режиме	При отсутствии основного питания 220 В
«Неисправность АМ» или «Аппаратная неисправность»	2 раза в минуту	1 раз в 10 минут
«Разряд встроенного аккумулятора»	1 раз в 8 часов	Непрерывно

1.2.23 Питание прибора.

1.2.23.1 Прибор сохраняет работоспособность в диапазоне питающих напряжений (ОП) от 180 В до 242 В частотой (50±1) Гц.

1.2.23.2 Прибор сохраняет работоспособность в диапазоне напряжений (9,5 ... 14,2) В от аккумуляторной батареи РП номинальным напряжением 12 В, ёмкостью 7 А·ч при снижении напряжения ОП ниже 187 В.

1.2.23.3 Прибор выдаёт извещение «Авария сети» при снижении сетевого напряжения ниже 180 ± 10 В.

1.2.23.4 При отключении ОП прибор автоматически переходит на питание от РП, а при восстановлении ОП вновь переходит на ОП.

1.2.23.5 Прибор выдаёт извещение «Неисправность батареи» при снижении напряжения питания источника РП до уровня 9,5 ± 0,4 В.

1.2.23.6 При отсутствии ОП прибор отключается при снижении напряжения источника РП до уровня 9,2 ± 0,6 В (полный разряд).

1.2.23.7 Мощность, потребляемая от источника ОП в дежурном режиме и в режиме «Пожар», – не более 30 В·А.

1.2.23.8 Ток, потребляемый от источника РП в дежурном режиме, – не более 300 мА (без учёта нагрузки, подключенной к выходу прибора «12В»).

1.2.23.9 Ток, потребляемый от источника РП в режиме «Запуск речевого оповещения», – не более 2,2 А.

1.2.23.10 Источник РП обеспечивает работу прибора в дежурном режиме в течение не менее 24 часов и в режиме «Запуск речевого оповещения» – не менее 3 часов.

1.2.24 Прибор сохраняет работоспособность и не выдаёт ложных извещений при воздействии электромагнитных помех не выше второй степени жёсткости по ГОСТ Р 50009.

1.2.25 Радиопомехи, создаваемые прибором при работе, не должны превышать значений, указанных в ГОСТ Р 50009.



1.2.26 Время технической готовности прибора к работе после включения его питания – не более 20 с.

1.2.27 Условия эксплуатации прибора:

- диапазон рабочих температур – от 263 К до 328 К (от минус 10°С до плюс 55 °С);
- относительная влажность воздуха – до 98% при 298 К (плюс 25 °С);
- вибрационные нагрузки в диапазоне от 1 до 35 Гц при максимальном ускорении 0,5 g.

1.2.28 Средняя наработка на отказ прибора – не менее 40000 ч.

1.2.29 Среднее время восстановления работоспособного состояния прибора при проведении ремонтных работ – не более 60 мин.

1.2.30 Средний срок службы прибора – не менее 10 лет. В приборе необходимо заменять аккумуляторную батарею не реже чем 1 раз в 5 лет.

1.2.31 Габаритные размеры прибора – не более 310x254x95 мм.

1.2.32 Масса прибора – не более 8 кг (с аккумуляторной батареей).

### 1.3 Централизованное управление

Централизованное управление прибором осуществляется в составе системы «Орион». Для работы прибора в составе системы «Орион» необходимо установить для конфигурационного параметра «Привязка управления» значение «Централизованное управление». Порядок конфигурирования описан в п. 1.9.

#### При централизованном управлении:

- прибор может быть переведён в режимы «Задержка запуска речевого оповещения» и «Запуск речевого оповещения» только по команде с сетевого контроллера \*;
- переход входов (ШС) прибора из состояния «Норма» в состояние «Пожар» непосредственно не вызовет запуска оповещения (перехода прибора в режимы «Задержка запуска речевого оповещения» или «Запуск речевого оповещения»);
- нажатие кнопки ПУСК на передней панели прибора, при наличии связи с сетевым контроллером непосредственно, не вызовет запуска оповещения;
- на основе прибора можно построить систему с синхронным оповещением (систему, которая обеспечит синхронный запуск оповещения на нескольких приборах «Рупор», например, при озвучивании длинного коридора).

#### Примечания:

\* – Если при работе в составе системы «Орион» сетевой контроллер отключился (не формирует на прибор запросов или команд в течение 30 секунд), то прибор может быть переведён в режим оповещения нажатием кнопки ПУСК на передней панели прибора. При отсутствии связи с сетевым контроллером переход входов прибора из состояния «Норма» в состояние «Пожар» не вызовет запуска оповещения. При восстановлении связи с сетевым контроллером включение прибора в режим оповещения может быть осуществлено только по команде с сетевого контроллера.

При эксплуатации прибора в составе системы «Орион» выходы прибора рассматриваются как реле системы «Орион», которые могут быть связаны с тем или иным разделом. При возникновении определённых событий (например, события «Пожар») в разделе сетевой контроллер формирует серию команд запуска (или сброса) оповещения для приборов, выходы которых связаны с данным разделом.

Для работы прибора в составе системы «Орион» необходимо провести конфигурирование сетевого контроллера. При конфигурировании сетевого контроллера возможно задать для одного и того же события (например, события «Пожар») в разных разделах разные сценарии оповещения \*\* (например, при пожаре в разделе №1 сетевым контроллером будет сформирована команда на запуск оповещения по сценарию №1, а при возникновении пожара в разделе №2 будет сформирована команда запуска оповещения по сценарию №2). В приборе «Рупор» для каждого сценария оповещения (до 5 сценариев) должен быть задан приоритет (см. п. 1.9.2.2).

**Примечания:**

\*\* – Для отдельного сценария оповещения должны быть заданы следующие параметры:

- задержка оповещения;
- время оповещения;
- звуковой фрагмент для привлечения внимания (преамбула оповещения);
- звуковой фрагмент, содержащий само голосовое сообщение;
- время паузы между голосовыми сообщениями;
- приоритет оповещения.

При эксплуатации прибора совместно с системой «Орион» кнопка ПУСК на лицевой панели прибора рассматривается как шлейф сигнализации (также как входы прибора), который может быть включен в один из разделов системы «Орион». Для удобства будем обозначать кнопку ПУСК как пятый ШС прибора. При нажатии на кнопку ПУСК пятый ШС прибора перейдет в состояние «Пожар», при нажатии на кнопку СБРОС – в состояние «Взято».

Если прибор находился в режиме «**Задержка запуска речевого оповещения**» и сетевым контроллером была сформирована ещё одна команда запуска оповещения, то возможны два варианта:

1) если приоритет сценария (имеется в виду сценарий, содержащийся в команде запуска оповещения) **меньше**, чем приоритет уже запущенного сценария, то команда не выполняется;

2) если приоритет сценария **равен или больше**, чем приоритет уже запущенного сценария, то по окончании задержки запуска запустится новый сценарий вместо старого; если задержка запуска оповещения, присланная совместно с командой, меньше задержки, оставшейся до запуска (отсчитываемой в данный момент прибором), то прибор перейдет в режим «Запуск речевого оповещения» через время минимальной из задержек (если прибор находится в режиме «Задержка запуска речевого оповещения», то задержка может меняться только в сторону уменьшения).

Если прибор находился в режиме «**Запуск речевого оповещения**» и сетевым контроллером была сформирована ещё одна команда запуска оповещения, то возможны два варианта:

1) если приоритет сценария (имеется в виду сценарий, содержащийся в команде запуска оповещения) **меньше**, чем приоритет уже запущенного сценария, то команда не выполняется;

2) если приоритет сценария **равен или больше**, чем приоритет уже запущенного сценария, то текущее воспроизводимое сообщение немедленно прервётся, прозвучит сигнал привлечения внимания и начнёт воспроизводиться новое сообщение в соответствии с новым сценарием.

#### 1.4 Локальное управление

Локальное управление прибором осуществляется автономно. Для работы прибора автономно от системы «Орион» необходимо установить для конфигурационного параметра «Привязка управления» значение «Локальное управление».

**При локальном управлении:**

- прибор может быть переведён в режимы «Задержка запуска речевого оповещения» и «Запуск речевого оповещения» при переходе входов (ШС) прибора из состояния «Норма» в состояние «Пожар»;
- прибор может быть переведён в режим «Запуск речевого оповещения» нажатием кнопки ПУСК на передней панели прибора;
- прибор **не** может быть переведён в режим оповещения по команде от сетевого контроллера системы «Орион»; при локальном управлении прибор может быть включен в интерфейс RS-485 системы «Орион», но управление запуском оповещения по-прежнему будет осуществляться только с входов прибора или посредством нажатия кнопки ПУСК;
- на основе прибора может быть построена система с синхронным оповещением при условии, что подача команд (замыканием или размыканием контактов реле ППКП) на входы приборов «Рупор» (подразумеваются входы нескольких приборов «Рупор»), при

замыкании которых запустится одно и то же речевое сообщение) должна происходить одновременно, с запаздыванием друг относительно друга не более нескольких миллисекунд.

Каждому ШС прибора соответствует свой сценарий оповещения (всего до 5 сценариев), заданный на этапе конфигурирования; при этом, если требуется, то все ШС могут запускать один и тот же сценарий. Для каждого сценария оповещения в конфигурации прибора устанавливается приоритет от 1 до 5 (5 – самый высокий). В приборе может быть запущено одновременно несколько сценариев (до 5 сценариев), но в данный конкретный момент времени будет воспроизводиться сценарий, имеющий максимальный приоритет (здесь имеются в виду сценарии с истекшей задержкой оповещения), воспроизведение остальных будет отложено до тех пор, пока не окончится воспроизведение всех более приоритетных (т.е. запущенные сценарии воспроизводятся в порядке уменьшения их приоритетов). Если два и более запущенных сценариев имеют одинаковый приоритет и нет запущенных сценариев с более высоким приоритетом, то сценарии с одинаковым приоритетом будут воспроизводиться попеременно: то одно речевое сообщение (из одного сценария), то другое (из другого сценария) – это позволяет динамически изменять и дополнять порядок эвакуации. Если в момент воспроизведения текущего сценария оповещения у другого запущенного сценария истекла задержка и его приоритет выше, то воспроизведение текущего сценария прервётся и будет отложено, прозвучит сигнал «гонга» (звуковой фрагмент для привлечения внимания), и начнёт воспроизводиться голосовое сообщение из сценария с более высоким приоритетом. Если у запущенного сценария истекла задержка оповещения и нет других запущенных сценариев с истекшей задержкой, то прозвучит сигнал «гонга», и начнёт воспроизводиться голосовое сообщение.

### 1.5 Шлейфы сигнализации

1.5.1 Прибор обеспечивает контроль четырёх ШС (входов), каждый из которых нагружен оконечным резистором 0,25 Вт - 4,7 кОм ±5%, и имеющих следующие параметры:

- сопротивление проводов ШС без учёта оконечного резистора – не более 100 Ом;
- сопротивление утечки между проводами ШС или каждым проводом и «землёй» – не менее 50 кОм.

1.5.2 Прибор различает следующие состояния ШС:

- «Норма»;
- «Нарушение» («Пожар»);
- «Обрыв»;
- «Короткое замыкание».

Состояние ШС определяется параметрами ШС согласно таблице 1.5.1.

**Таблица 1.5.1** Параметры входов (ШС) в различных состояниях

<b>Норма</b>	<b>Нарушение</b>	<b>Обрыв</b>	<b>Короткое замыкание</b>
Сопротивление ШС в диапазоне 2,2 ... 5,8 кОм	Сопротивление ШС в диапазоне 0,4 ... 1,8 кОм или 6,5 ... 30 кОм	Сопротивление ШС более 34 кОм	Сопротивление ШС менее 200 Ом

1.5.3 Входы (ШС) предназначены для подключения релейных выходов ППКП/ППКОП. Каждому входу соответствует свой сценарий оповещения, задаваемый при конфигурировании прибора. При переходе ШС из состояния «Норма» в состояние «Нарушение» формируется событие «Пожарная тревога» и запускается тот или иной сценарий оповещения (запускается только при автономном использовании прибора). При переходе ШС из состояния «Нарушение» в состояние «Норма» на время, определяемое конфигурационным параметром шлейфа «Время восстановления из пожара», формируется событие «ШС взят под охрану» и сбрасывается запущенный по данному ШС сценарий оповещения (сбрасывается только при автономном использовании прибора).

1.5.4 Входы (ШС) прибора не предназначены для подключения пожарных извещателей.

### 1.6 Каналы оповещения (выходы)

1.6.1 Прибор контролирует цепи подключения акустических модулей к выходам прибора (Выход1 и Выход2) на обрыв и короткое замыкание, если прибор не находится в режимах «Тест», «Запуск речевого оповещения» или «Задержка запуска речевого оповещения».

1.6.2 Прибор различает следующие состояния цепей подключения акустических модулей:

- «Норма»;
- «Обрыв»;
- «Короткое замыкание»;
- «Аппаратная неисправность».

Состояние цепей подключения акустических модулей определяется параметрами этих цепей согласно таблице 1.6.1.

Таблица 1.6.1

Норма	Обрыв	Короткое замыкание	Аппаратная неисправность
Сопrotивление цепи от (N-1) Ом до (N+1) Ом	Сопrotивление цепи более (N+1) Ом	Сопrotивление цепи менее (N-1) Ом или менее 2 Ом	Сопrotивление цепи не определено из-за неисправности цепей измерения

#### Примечания:

**N** – это измеренное на конкретном объекте эталонное сопротивление цепей подключения акустических модулей (сопротивление всех акустических модулей, подключенных к измеряемому каналу, + сопротивление выносных линий, соединяющих прибор и модули). Эталонное сопротивление устанавливается в приборе при помощи процедуры «Обучение», которая описана в пп. 8.2.2, 8.2.3.

### 1.7 Световая и звуковая сигнализация

Прибор выдаёт извещения на встроенные световые индикаторы (светодиоды) и встроенный ЗС.

1.7.1 На передней крышке прибора имеется 8 светодиодных индикаторов. Выдаваемые прибором на них извещения при различных событиях (в различных состояниях) приведены в таблице 1.7.1.

Таблица 1.7.1

Название индикатора	Событие (состояние)	Содержание извещения
РАБОТА (зелёный)	Дежурный режим	Индикатор включен
	Открыт корпус прибора	Индикатор мигает в режиме «Короткие вспышки с большой скважностью»
	Неисправен источник ОП	Индикатор равномерно мигает с частотой 2 Гц
	Неисправен источник РП	Индикатор мигает в режиме «Двойные короткие вспышки» с частотой 2 Гц
	Неисправны ОП и РП	Индикатор мигает в режиме «Короткие вспышки» с частотой 1 Гц
	Ошибка конфигурации прибора	Индикатор мигает в режиме «Короткие выключения» с частотой 1 Гц
	Режим «Тест» <sup>II</sup>	Индикатор равномерно мигает с частотой 4 Гц
	Режим «Авария прибора» <sup>I</sup>	Индикатор равномерно мигает с частотой 2 Гц
	Режим «Заводское тестирование» <sup>IV</sup>	Индикатор равномерно мигает с частотой 2 Гц

**Таблица 1.7.1 (продолжение)**

Название индикатора	Событие (состояние)	Содержание извещения	
ТРУБКА (двухцветный)	Режим «Тест» <sup>II</sup>	Индикатор выключен	
	Режим «Авария прибора» <sup>I</sup>	Индикатор выключен	
	Режим «Заводское тестирование» <sup>IV</sup>	Индикатор равномерно мигает с частотой 2 Гц (с красного на зелёный)	
	Другие режимы	Индикатор выключен	
Выход1, Выход2 (двухцветные)	Оповещение выключено	Канал в норме	Индикатор включен (зелёным)
		Канал не обучен	Индикатор выключен
		Канал в КЗ	Индикатор мигает в режиме «Короткие одиночные вспышки» с частотой 2 Гц (жёлтым)
		В канале обрыв	Индикатор мигает в режиме «Короткие двойные вспышки» с частотой 2 Гц (жёлтым)
		В канале аппаратная неисправность <sup>III</sup>	Индикатор равномерно мигает с частотой 2 Гц (жёлтым)
	Задержка оповещения	Канал в норме	Индикатор равномерно мигает с частотой 2 Гц (красным)
		Канал неисправен (КЗ, обрыв или аппаратная неисправность <sup>III</sup> )	Индикатор равномерно мигает с частотой 2 Гц (жёлтым на фоне красного)
Выход1, Выход2 (двухцветные)	Оповещение включено	Канал в норме	Индикатор включен (красным)
		Канал неисправен (КЗ, обрыв или аппаратная неисправность <sup>III</sup> )	Индикатор равномерно мигает с частотой 1 Гц (жёлтым на фоне красного)
	Режим «Авария прибора» <sup>I</sup>	Индикатор выключен	
	Режим «Заводское тестирование» <sup>IV</sup>	Индикатор равномерно мигает с частотой 2 Гц (с красного на зелёный)	
Вход1, Вход2, Вход3, Вход4 (двухцветные)	Взятие	Индикатор включен (зелёным)	
	Невзятие	Индикатор равномерно мигает с частотой 2 Гц (зелёным)	
	Короткое замыкание	Индикатор мигает в режиме «Короткие одиночные вспышки» с частотой 2 Гц (жёлтым)	
	Обрыв	Индикатор мигает в режиме «Короткие двойные вспышки» с частотой 2 Гц (жёлтым)	
	Пожар	Индикатор равномерно мигает с частотой 2 Гц (красным)	
	Режим «Авария прибора» <sup>I</sup>	Индикатор выключен	
	Режим «Заводское тестирование» <sup>IV</sup>	Индикатор равномерно мигает с частотой 2 Гц (с красного на зелёный)	

**Примечания:**

<sup>I</sup> – Если индикатор РАБОТА равномерно мигает с частотой 2 Гц, а остальные индикаторы выключены, то это означает, что прибор находится в режиме «Авария прибора» (режим «Авария прибора» описан в п. 1.2.18.6).

<sup>II</sup> – При входе в режим «Тест» все светодиодные индикаторы (кроме индикатора РАБОТА) включаются жёлтым светом (индикатор РАБОТА – зелёным) на 1 сек, затем все индикаторы выключаются на 1 сек. Далее индикатор РАБОТА индицирует режим «Тест», а все остальные индикаторы отображают состояния, соответствующие назначению индикаторов.

<sup>III</sup> – «Аппаратная неисправность» означает, что зафиксирована аппаратная неисправность канала оповещения и прибор необходимо направить на предприятие-изготовитель для ремонта.

IV – Если после включения питания прибора индикатор РАБОТА равномерно мигает с частотой 2 Гц, а остальные индикаторы равномерно мигают с частотой 2 Гц с красного на зелёный, то это означает, что прибор находится в режиме «Заводское тестирование» (режим «Заводское тестирование» описан в п. 1.2.18.7).

1.7.2 Прибор имеет встроенный звуковой сигнализатор (ЗС), работающий в следующих режимах:

- мелодичный сигнал при включении прибора;
- одиночный короткий звуковой сигнал при нажатии на кнопку (если органы управления не заблокированы);
- одиночный длинный звуковой сигнал при нажатии на кнопку (если органы управления заблокированы);
- три коротких звуковых сигнала при блокировке органов управления ключом;
- два коротких звуковых сигнала при снятии блокировки органов управления ключом;
- мелодичный сигнал при входе в режим ТЕСТ;
- одиночный длинный звуковой сигнал при выходе из режима ТЕСТ;
- отрывистые одиночные двухтональные звуковые сигналы с изменяющейся частотой при переходе в режим «Задержка запуска речевого оповещения»;
- одиночный длинный звуковой сигнал при переходе в режим «Запуск речевого оповещения»;
- однотональный прерывистый звуковой сигнал формируется (если прибор не находится в режимах «Задержка запуска речевого оповещения» или «Запуск речевого оповещения») при:
  - а) КЗ или обрыве ШС (входов);
  - б) КЗ, обрыве или аппаратной неисправности каналов оповещения (выходов);
  - в) переходе на питание от РП (при восстановлении ОП автоматически выключается);
  - г) неисправности РП (при восстановлении РП автоматически выключается).

## 1.8 Органы управления

На передней панели прибора расположены 3 функциональные кнопки и электроконтактный замок. Назначение кнопок приведено в таблице 1.8.1.

Таблица 1.8.1

Обозначение кнопки	Назначение и выполняемые функции
ТЕСТ	Запуск режима «Тест», при повторном нажатии – выключение режима «Тест», см. п. 1.8.3
СБРОС	Ручной сброс речевого оповещения (выключение режимов «Запуск речевого оповещения» и «Задержка запуска речевого оповещения»), см. п. 1.8.4
	Отключение озвучивания режима «Неисправность» на встроенном ЗС
ПУСК	Ручной запуск речевого оповещения (включение режима «Запуск речевого оповещения»), см. п. 1.8.5

1.8.1 Положение электроконтактного замка «Блокировка ВКЛ» блокирует ручное управление с передней панели прибора. При установке ключа в электроконтактном замке в положение «Блокировка ВКЛ» встроенный ЗС выдаёт три коротких звуковых сигнала, органы управления блокируются. При нажатии кнопки на передней панели прибора встроенный ЗС издаёт длинный звуковой сигнал блокировки кнопки.

1.8.2 Положение электроконтактного замка «Блокировка ВЫКЛ» позволяет осуществлять ручное управление с передней панели прибора. При установке ключа в электроконтактном замке в положение «Блокировка ВЫКЛ» встроенный ЗС выдаёт два коротких звуковых сигнала, блокировка органов управления снимается. При нажатии кнопки на

передней панели прибора встроенный ЗС издаёт короткий звуковой сигнал, квитирующий нажатие кнопки.

1.8.3 При нажатии на кнопку ТЕСТ, если не запущен режим «Запуск речевого оповещения» или «Задержка запуска речевого оповещения», то прибор перейдёт в режим автоматического тестирования. При этом все светодиодные индикаторы (кроме индикатора РАБОТА) зажгутся жёлтым светом (индикатор РАБОТА зажжётся зелёным) на 1 сек, затем все индикаторы выключатся на 1 сек. Далее индикатор РАБОТА перейдёт в режим индикации режима «Тест», все остальные индикаторы будут отображать состояния, соответствующие назначению индикаторов, на встроенном ЗС проиграется мелодия «Чижик», а на выходы оповещения будет выдаваться попеременно (то в первый выход, то во второй) периодический тональный сигнал. Выключение режима «Тест» осуществляется повторным нажатием на кнопку ТЕСТ. При этом встроенный ЗС издаст одиночный длинный звуковой сигнал, и прибор перейдёт в дежурный режим.

1.8.4 При нажатии на кнопку СБРОС, если запущен режим «Запуск речевого оповещения» или «Задержка запуска речевого оповещения», то произойдёт отключение этих режимов и переход прибора в дежурный режим.

Если пятый ШС прибора (кнопка ПУСК) находился в состоянии НАРУШЕНИЕ, то при нажатии кнопки СБРОС шлейф сигнализации №5 перейдёт в состояние НОРМА, а на сетевой контроллер (при работе в составе системы «Орион») будет послано событие о ВЗЯТИИ ШС №5.

Если при нажатии кнопки СБРОС прибор не находился в режимах «Запуск речевого оповещения» или «Задержка запуска речевого оповещения», а находился в режиме «Неисправность», то произойдёт отключение озвучивания режима «Неисправность» (КЗ, обрыв входов; КЗ, обрыв, аппаратная неисправность выходов; неисправность РП или ОП) на встроенном ЗС.

1.8.5 Кнопка ПУСК предназначена для ручного запуска речевого оповещения. В зависимости от варианта использования прибора реакция на нажатие кнопки ПУСК может быть разная.

1.8.5.1 Если параметр «Привязка управления» имеет значение «Локальное управление», то:

- прибор перейдёт в режим «Запуск речевого оповещения» (т.е. будет запущен сценарий оповещения, установленный на этапе конфигурирования прибора для ШС №5), если прибор не находился в этом режиме;
- прибор останется в режиме «Запуск речевого оповещения», если он уже находился в этом режиме при нажатии кнопки ПУСК, при этом прибор начнёт отсчёт времени оповещения заново.

1.8.5.2 Если параметр «Привязка управления» имеет значение «Централизованное управление», то при нажатии кнопки ПУСК пятый ШС (кнопка ПУСК) перейдёт в состояние НАРУШЕНИЕ, а на сетевой контроллер будет послано событие о ПОЖАРНОЙ ТРЕВОГЕ по ШС №5, при этом оповещение непосредственно не запустится (централизованное управление подробнее описано в п. 1.3).

## 1.9 Конфигурационные параметры

1.9.1 Для настройки прибора на конкретный вариант использования возможно программирование ряда параметров, хранящихся в энергонезависимой памяти, а также запись в энергонезависимую память прибора звуковых фрагментов оповещения.

1.9.2 «Рупор» имеет 5 групп конфигурационных параметров:

- 1) *системные* (см. п. 1.9.2.1);
- 2) *параметры сценариев* (см. п. 1.9.2.2);
- 3) *параметры ШС* (см. п. 1.9.2.3);
- 4) *параметры ручного запуска оповещения* (см. п. 1.9.2.4);
- 5) *звуковые фрагменты и их параметры* (см. п. 1.9.2.5).

Для изменения параметров конфигурации прибора используется программа «UProg», которая работает на ПК под управлением операционной системы Windows 98 и выше. Для подключения прибора к СОМ-порту компьютера используется преобразователь интерфейсов «ПИ-ГР» или любой другой преобразователь интерфейсов RS-232/RS-485, поддерживающий скорость 115200 Бод. Последняя версия программы конфигурирования приборов «UProg», а также дополнительная информация доступна в сети Интернет по адресу: [www.bolid.ru](http://www.bolid.ru).

1.9.2.1 Системные параметры прибора приведены в таблице 1.9.1.

Таблица 1.9.1

Наименование параметра	Описание параметра	Диапазон допустимых значений	Значение по умолчанию (при поставке прибора)
Сетевой адрес	Адрес прибора для связи по интерфейсу RS-485	От 1 до 127	127
Привязка управления	Определяет вариант использования прибора: в составе системы «Орион» или автономное использование	Локальное/ централизованное управление	Централизованное

«Сетевой адрес» прибора используется для связи по интерфейсу RS-485. При подключении прибора к системе «Орион» ему должен быть присвоен уникальный адрес.

Параметр «Привязка управления» определяет вариант использования прибора. Прибор может работать в составе системы «Орион» или автономно от неё. Для настройки прибора на работу в составе системы «Орион» параметр «Привязка управления» должен иметь значение «Централизованное управление». Подробно работа в составе системы «Орион» рассмотрена в разделе 1.3. Для настройки прибора на автономное использование необходимо для параметра «Привязка управления» установить значение «Локальное управление». Автономная работа прибора рассматривается в разделе 1.4.

1.9.2.2 В приборе может быть задано до 5 сценариев. Параметры сценариев приведены в таблице 1.9.2. Значения по умолчанию (при поставке прибора) идентичны для всех 5 сценариев, кроме мест, где это указано специально. Структура сценария изображена на диаграмме 1.9.1.

Таблица 1.9.2

Наименование параметра	Описание параметра	Диапазон допустимых значений	Значение по умолчанию (при поставке прибора)
Приоритет оповещения	Предназначен для изменения оповещения в случае изменения пожарной обстановки	От 1 до 5, 5 – самый высокий	1
Задержка оповещения	Время задержки запуска речевого оповещения	От 0 до 2ч 16 мин (с шагом 1 сек)	30 сек (для сценариев 1-4)/ 0 секунд (для сценария 5)



Таблица 1.9.2 (продолжение)

Наименование параметра	Описание параметра	Диапазон допустимых значений	Значение по умолчанию (при поставке прибора)
Преамбула оповещения	Номер звукового фрагмента для привлечения внимания (звуковой фрагмент в энергонезависимой памяти прибора)	От 0 до 15 (0 – преамбула отключена)	1
Оповещение	Номер звукового фрагмента оповещения (звуковой фрагмент в энергонезависимой памяти прибора)	От 1 до 15	2
Пауза между фрагментами оповещения	Время паузы между звуковыми фрагментами оповещения	От 0 до 255 секунд	2 секунды
Время оповещения	Время циклического воспроизведения звукового фрагмента оповещения	От 0 до 2ч 16 мин (с шагом 1 сек) или без ограничения времени	10 минут

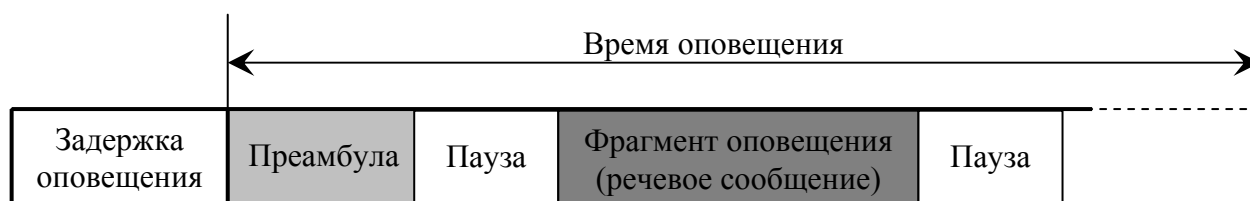


Диаграмма 1.9.1 Структура сценария оповещения

Параметр **«Приоритет оповещения»** определяет приоритет конкретного сценария перед другими при запуске оповещения. Параметр обеспечивает возможность автоматического изменения оповещения при изменении пожарной обстановки на объекте.

Описание работы с приоритетами приведено в пп. 1.3, 1.4.

Параметр **«Задержка оповещения»** определяет время нахождения прибора в режиме «Задержка запуска речевого оповещения» после запуска конкретного сценария оповещения. По истечении времени задержки оповещения прибор перейдет в режим «Запуск речевого оповещения» и начнет отсчет времени оповещения, заданного при конфигурировании в параметре **«Время оповещения»**. Если параметр **«Задержка оповещения»** равен нулю, то прибор перейдет в режим «Запуск речевого оповещения» без задержки. Для сценария, который предполагается использовать для ручного запуска оповещения (посредством нажатия на кнопку ПУСК), рекомендуется задавать параметр «Задержка оповещения», равным нулю.

Параметр **«Время оповещения»** определяет время нахождения прибора в режиме «Запуск речевого оповещения». По истечении времени оповещения прибор перейдет в дежурный режим, если только нет других запущенных сценариев. Если в параметре **«Время оповещения»** не установлено ограничение оповещения по времени, то прибор не перейдет в дежурный режим самостоятельно.

Параметр **«Преамбула оповещения»** устанавливает номер предварительно записанного (в энергонезависимой памяти прибора) звукового фрагмента для привлечения внимания. Сигнал привлечения внимания рекомендуется выбирать коротким и четким, например, бой колокола, гонг и др. Сигнал привлечения внимания воспроизводится всякий раз, когда прибор переходит из режима «Задержка запуска речевого оповещения» в режим «Запуск речевого оповещения»

или при прерывании воспроизведения одного сценария другим. При конфигурировании параметра «**Преамбула оповещения**» можно отключить сигнал привлечения внимания.

Параметр «**Оповещение**» устанавливает номер предварительно записанного (в энерго-независимой памяти прибора) звукового фрагмента оповещения. Если прибор перешёл в режим «Запуск речевого оповещения», то после воспроизведения сигнала привлечения внимания и небольшой паузы прибор начнёт циклически воспроизводить звуковой фрагмент оповещения, указанный в параметре «**Оповещение**», до тех пор, пока не истечёт время оповещения или оповещение не будет сброшено.

Параметр «**Пауза между фрагментами оповещения**» устанавливает время паузы между циклически воспроизводимыми звуковыми фрагментами оповещения, а также между сигналом привлечения внимания и звуковым фрагментом оповещения. Паузу между фрагментами оповещения рекомендуется выбирать небольшой, но не менее 2 секунд.

1.9.2.3 Параметры 4 входов (ШС) приведены в таблице 1.9.3.

Таблица 1.9.3

Наименование параметра	Описание параметра	Диапазон допустимых значений	Значение по умолчанию (при поставке прибора)
Время восстановления из пожара	Время задержки перехода ШС из состояния НАРУШЕНИЕ в состояние НОРМА при восстановлении ШС	От 0 до 255 секунд	1 секунда
Сценарий оповещения	Номер сценария, который будет запущен при нарушении конкретного ШС	От 1 до 5	1

«**Время восстановления из пожара**» определяет время задержки перехода ШС из состояния НАРУШЕНИЕ в состояние НОРМА при восстановлении ШС (условия состояний НАРУШЕНИЕ и НОРМА указаны в п. 1.5.2).

«**Сценарий оповещения**» устанавливает номер сценария оповещения, который будет запущен при нарушении конкретного ШС (параметр «Сценарий оповещения» используется прибором только, если параметр «Привязка управления» имеет значение «Локальное управление»).

1.9.2.4 Ручной запуск оповещения происходит при нажатии кнопки ПУСК (ШС №5). Параметры ручного запуска приведены в таблице 1.9.4.

Таблица 1.9.4

Наименование параметра	Описание параметра	Диапазон допустимых значений	Значение по умолчанию (при поставке прибора)
Сценарий оповещения	Номер сценария, который будет запущен при нарушении ШС №5	От 1 до 5	5

Параметр «**Сценарий оповещения**» устанавливает номер сценария оповещения, который будет запущен при нажатии кнопки ПУСК (нарушение ШС №5). Рекомендуется присваивать сценарию, на который указывает данный параметр (для ручного запуска), наивысший приоритет.

1.9.2.5 В приборе можно задать до 15 звуковых фрагментов, их параметры приведены в таблице 1.9.5.

Таблица 1.9.5

Наименование параметра	Описание параметра	Диапазон допустимых значений	Значение по умолчанию (при поставке прибора)
<b>Звуковые фрагменты</b>	Совокупность звуковых фрагментов, записанных в энергонезависимой памяти прибора	До 38 секунд	2 звуковых фрагмента в приборе *

**Примечания:**

\* – В заводской конфигурации прибора уже есть два записанных звуковых фрагмента:

**1** – преамбула оповещения;

**2** – фрагмент оповещения («Внимание! Опасность пожара, администрация просит Вас покинуть помещение по эвакуационным выходам»).

«**Звуковые фрагменты**» – это совокупность звуковых фрагментов (аудиоданных), хранящихся в энергонезависимой памяти прибора, которые используются при конфигурировании сценариев оповещения. Для отдельного сценария устанавливается номер звукового фрагмента оповещения, содержащегося в памяти прибора, и номер звукового фрагмента для привлечения внимания (если необходимо). Звуковые фрагменты формируются из WAV–файлов. Файл может быть импортирован (загружен) в программу **Upro** или записан в ней при помощи микрофона, подключенного к ПК. Формат загружаемых WAV–файлов – **Windows PCM**, разрядность – 16 бит, частота дискретизации – не менее 22 кГц, число каналов – 1 (моно). Перед созданием новой конфигурации необходимо произвести считывание из памяти прибора всех звуковых фрагментов. Если в энергонезависимую память прибора были записаны звуковые фрагменты, то при считывании их из памяти прибора восстановить исходные WAV–файлы нельзя, так как при записи прибор перекодирует их в собственный формат и часть информации WAV–файлов теряется. При считывании звуковых фрагментов можно сохранить на жёстком диске компьютера (или на другом носителе) файл, содержащий все записанные в приборе звуковые фрагменты для последующего использования, например, для организации **синхронного оповещения**. Суммарная длительность всех звуковых фрагментов при записи не должна превышать 38 секунд. Программа **UProg** позволяет установить «**Громкости**» звуковых фрагментов перед их записью в энергонезависимую память прибора. Подключаемые к прибору АМ могут иметь различные характеристики (в том числе мощность), и для настройки прибора на звук с максимальным звуковым давлением и минимумом нелинейных искажений необходима настройка «**Громкости**».

## 2 Состав изделия

Комплект поставки прибора должен соответствовать указанному в таблице 2.1.

Таблица 2.1

Обозначение	Наименование	Кол-во
АЦДР.425541.001	Прибор речевого оповещения «Рупор»	1
	Комплект запасных частей и принадлежностей:	
	Резистор С2-33Н-0,25-4,7 кОм ±5%	4
	Вставка плавкая ВПТ6-5 (0.5А) ОЮ0.481.021 ТУ	1
	Ключ к механическому замку	2
	Ключ к электроконтактному замку	2
	Шуруп 1-4x30.20.019 ГОСТ 1144-80	3
	Втулка 4x35 (под шуруп)	3
	Втулка ИИ7.860.603-09	2
АЦДР.425541.001 РЭ	Прибор речевого оповещения «Рупор». Руководство по эксплуатации	1

### Примечания:

- 1) Прибор поставляется без аккумуляторной батареи.
- 2) Поставка аккумуляторной батареи производится по отдельному договору.

## 3 Маркировка и пломбирование

3.1 Каждый прибор имеет следующую маркировку:

- товарный знак предприятия-изготовителя;
- условное обозначение прибора;
- две последние цифры года и квартал изготовления;
- знак соответствия;
- заводской номер.

3.2 Маркировка внешних клемм прибора соответствует принципиальной электрической схеме.

3.3 Рядом с сетевой колодкой имеется надпись с обозначением номинального значения напряжения питающей сети.

3.4 Корпус прибора имеет клемму для подключения защитного заземления. Конструкция и размеры элементов заземления соответствуют требованиям ГОСТ 21130-75.

3.5 Маркировка транспортной тары соответствует ГОСТ 14192-77 и имеет манипуляционные знаки N1, N3, N11, основные, дополнительные и информационные надписи.

## 4 Упаковка

4.1 Прибор упакован в потребительскую тару – картонную коробку типа III-I пенал ГОСТ 12301-81, туда же уложены комплект запасных частей и эксплуатационная документация на прибор, упакованные в пакет из полиэтиленовой пленки ГОСТ 10354-82. Края пакета должны быть заварены.

4.2 Допускается упаковка приборов в контейнеры по ГОСТ 9181-74.

4.3 Консервация приборов должна производиться по ГОСТ 9.014-78 для группы изделий III-3 с вариантом временной противокоррозионной защиты ВЗ-0.

4.4 Коробки с упакованными приборами, ведомость ЗИП, групповой ЗИП укладываются в транспортную тару – ящик типа II-I ГОСТ 5959-80.

4.5 В каждый ящик (или контейнер) должен быть вложен упаковочный лист, содержащий следующие сведения:

- 1) товарный знак предприятия-изготовителя;
- 2) наименование и обозначение приборов, и их количество;
- 3) обозначение и количество ЗИП;
- 4) подпись или штамп ответственного за упаковывание;
- 5) дату упаковывания.

## **5 Общие указания по эксплуатации**

5.1 Эксплуатация прибора должна производиться техническим персоналом, изучившим настоящее руководство по эксплуатации.

5.2 После вскрытия упаковки необходимо:

- провести внешний осмотр прибора и убедиться в отсутствии механических повреждений;
- проверить комплектность прибора.

5.3 После транспортировки перед включением прибор должен быть выдержан без упаковки в нормальных условиях не менее 24 ч.

## **6 Указание мер безопасности**

6.1 При установке и эксплуатации прибора следует руководствоваться положениями «Правил техники безопасности при эксплуатации электроустановок потребителей» и «Правил эксплуатации электроустановок потребителей».

6.2 К работам по монтажу, установке, проверке, обслуживанию прибора должны допускаться лица, имеющие квалификационную группу по ТБ не ниже III, на напряжение до 1000 В.

6.3 Запрещается использование предохранителей, не соответствующих номиналу, и эксплуатация прибора без заземления.

6.4 Все монтажные работы, связанные с устранением неисправностей, должны проводиться только после отключения основного и резервного источников электропитания прибора.

6.5 При работе с прибором следует помнить, что клеммы «~220 В» могут находиться под напряжением 220 В и представлять опасность.

## 7 Конструкция прибора

7.1 Конструкция прибора обеспечивает его эксплуатацию при установке на стене.

7.2 Основными конструктивными элементами прибора (приложение А) являются:

- внутренняя плата 8;
- держатель сетевого предохранителя (F1) 2;
- колодка подключения сетевого питания и защитного заземления 1;
- трансформатор 3;
- основание 4;
- крышка 5;
- лицевая панель 6;
- электроконтактный замок блокировки ручного управления 7;
- механический замок 10;
- клеммы подключения к аккумуляторной батарее 9;
- аккумуляторная батарея 11.

7.3 На внутренней плате расположены:

- контактные колодки:
  - ХТ1.1 – выход источника питания «+12 В»;
  - ХТ1.2 – для подключения к интерфейсу RS-485;
  - ХТ1.3 – выход сигнала «Неисправность»;
  - ХТ3 – для подключения цепей акустических модулей (АМ);
  - ХТ5 – для подключения ШС;
  - ХТ4 – разъем для подключения шлейфа платы индикации;
- переключки типа «джампер»:
  - ХР1 – подключение согласующего резистора в линию интерфейса RS-485;
  - ХР4 – установка шунтирования аккумулятора;
- кнопка SB1 – для запуска процедуры «ОБУЧЕНИЕ» (см. п. 8.2.2, 8.2.3);
- контрольные точки напряжений «0 В», «5 В», «14 В», «25 В».

7.4 Переключка ХР1 на внутренней плате устанавливается в случае, если прибор является первым в начале либо последним в конце линии интерфейса RS-485. Во всех прочих случаях переключка должна быть снята.

7.5 Переключка ХР4 на внутренней плате коммутирует источник напряжения в цепь аккумулятора (имитирует заряженный аккумулятор), устанавливается при отключенном аккумуляторе в случае, если необходимо, чтобы прибор некоторое время работал без аккумулятора (*нештатный режим!*), не выдавая звуковой сигнализации о неисправности.

7.6 С обратной стороны крышки прибора установлен датчик вскрытия корпуса. При закрытой крышке прибора кнопка датчика вскрытия нажата.

7.7 На лицевой панели 6 прибора расположены индикаторы и кнопки.

7.8 На основании 4 прибора имеются три отверстия для навешивания его на шурупы и одно отверстие для фиксации прибора шурупом. Разметка для крепления прибора приведена в приложении А.

## 8 Работа прибора

### 8.1 Порядок установки

8.1.1 Прибор поставляется предприятием-изготовителем в следующей конфигурации:

- аккумуляторная батарея не установлена;
- переключатель ХР1 установлена, переключатель ХР4 не установлена;
- параметры конфигурации соответствуют таблицам 1.9.1 – 1.9.5.

Для штатной работы в прибор необходимо установить аккумуляторную батарею. Рекомендуемый тип аккумуляторной батареи – CosLight серия 6-GFM 12В, 7 А·ч либо аналогичные по характеристикам от иных производителей.

8.1.2 Для изменения параметров конфигурации необходимо использовать персональный компьютер и программу **UProg** версии 4.1.0.10 и выше. Для изменения «Сетевого адреса» можно использовать также ПКУ «С2000М».

8.1.2.1 При изменении сетевого адреса прибора с помощью ПКУ «С2000М» необходимо выполнить следующие операции:

- подключить при помощи линии интерфейса RS-485 прибор к сетевому контроллеру;
- подключить к прибору аккумуляторную батарею;
- включить прибор в сеть 220 В;
- дождаться, когда пульт выдаст сообщение об обнаружении нового прибора;
- нажать кнопку «PRG» пульта, ввести пароль, войти в меню «Адреса», подменю «Адрес Прибор»;
- указать текущий адрес прибора, указать новый адрес прибора.

Квитанцией об успешном присвоении нового адреса является двойной короткий звуковой сигнал пульта при нажатии на кнопку «ENT».

8.1.2.2 При изменении конфигурации прибора с помощью компьютера необходимо выполнить следующие операции:

- через преобразователь интерфейсов RS-232/RS-485 (например, «ПИ-ГР») подключить прибор к компьютеру (если требуется произвести считывание или запись звуковых фрагментов, то преобразователь интерфейсов должен поддерживать скорость 115200 бит/сек);
- подключить к прибору аккумуляторную батарею;
- включить прибор в сеть 220 В;
- запустить программу **UProg** версии не ниже 4.1.0.10; указать выбранный СОМ-порт компьютера и запустить процедуру поиска приборов;
- дождаться, когда программа обнаружит подключенный прибор, и выбрать его из списка (если подключенных приборов несколько);
- изменить параметры конфигурации в предложенной программой таблице. Нажать кнопку «Запись конфигурации». При необходимости в пункте меню «Адрес» изменить значение сетевого адреса прибора.

8.1.3 **ВНИМАНИЕ!** ПОСЛЕ ИЗМЕНЕНИЯ КОНФИГУРАЦИИ ПРИБОРА С ПОМОЩЬЮ КОМПЬЮТЕРА, ДЛЯ ТОГО ЧТОБЫ НОВЫЕ ПАРАМЕТРЫ ВСТУПИЛИ В СИЛУ, НЕОБХОДИМО ПЕРЕЗАПУСТИТЬ ПРИБОР ПО ПИТАНИЮ (ПОЛНОСТЬЮ ОБЕСТОЧИТЬ НА ВРЕМЯ НЕ МЕНЕЕ 3 с)!

8.1.4 При объединении приборов по интерфейсу RS-485 НЕ ДОПУСКАЕТСЯ, ЧТОБЫ ПРИБОРЫ ИМЕЛИ ОДИНАКОВЫЕ СЕТЕВЫЕ АДРЕСА! Подключайте приборы к линии интерфейса по одному, присваивая каждому из них новый, индивидуальный сетевой адрес. НЕ ДОПУСКАЕТСЯ ОТКЛЮЧАТЬ ТОЛЬКО ОДИН ПРОВОД ИНТЕРФЕЙСА RS-485 от прибора!

8.1.5 Подключить к клеммам прибора внешние цепи в соответствии со схемой, приведенной в приложении **Б**.

8.1.6 К клеммам «ШС1», «ШС2», «ШС3», «ШС4» подключаются релейные выходы ППКП или концевые выключатели (для ручного запуска). Схема включения релейных выходов ППКП в ШС прибора приведена в приложении **В**.

Если ШС не используется, то необходимо подключить к его контактам оконечный резистор.

8.1.7 К клеммам «ВЫХ1», «ВЫХ2» подключаются АМ. Сопротивление проводников, соединяющих АМ с прибором, не должно превышать 3 Ом. Характеристики подключаемых АМ должны соответствовать приведённым в пп. 1.2.5 – 1.2.7. ЕСЛИ ОДИН ИЗ ВЫХОДОВ НЕ ИСПОЛЬЗУЕТСЯ, ТО К НЕМУ НЕ СЛЕДУЕТ ПОДКЛЮЧАТЬ ЧТО-ЛИБО. Типовые схемы подключения АМ к прибору и примеры их расчёта приведены в приложении Е.

8.1.8 К клеммам «RS-485» подключить линию интерфейса для работы прибора в составе системы «Орион» (с пультом «С2000М» или компьютером), соблюдая требования пп. 7.4, 8.1.4.

Для подключения линий интерфейса необходимо:

- а) контакты «А» и «В» подключить соответственно к линиям А и В интерфейса RS-485;
- б) подключить цепь «0В» прибора к аналогичной цепи предыдущего и последующего приборов в магистрали RS-485 (если приборы подключены к одному источнику питания, то это делать не обязательно).

При прокладке провода интерфейса RS-485 рекомендуется соединять приборы «в цепочку». Если из каких-либо соображений требуется сделать ответвление значительной протяжённости (более 50 м) от общей магистрали RS-485 (например, для уменьшения длины кабеля), то в месте ответвления рекомендуется установить повторитель интерфейса «С2000-ПИ». Количество повторителей на одном сегменте RS-485 (количество ответвлений) – не более 10. Количество последовательно включенных повторителей «С2000-ПИ» (количество сегментов) – не ограничено.

8.1.9 Подключить, в случае необходимости, к клеммам «НЕИСПР» цепи передачи извещений на ППКП/ППКОП или ПЦН. На выход «НЕИСПР» извещение передаётся размыканием контактов оптореле.

8.1.10 Подключить к клеммам «+12В» (выход источника питания «+12В») другие приборы для их питания, если необходимо. Параметры входов и выходов приведены в таблице 1.2.1.

8.1.11 Подключить к колодке сетевого питания и защитного заземления 1 заземляющий проводник.

8.1.12 Закрывать крышку прибора, перевести замок блокировки ручного управления в состояние «ВЫКЛ».

## 8.2 Подготовка изделия к использованию

8.2.1 Перед работой с прибором необходимо изучить органы управления и индикации, а также технические характеристики прибора.

8.2.2 Перед началом эксплуатации прибора необходимо:

- проверить правильность соединения всех внешних цепей;
- настроить прибор на **эталонное сопротивление** подключенных к клеммам «ВЫХ1» и «ВЫХ2» цепей (сопротивление всех АМ, подключенных к конкретному выходу прибора плюс сопротивление линий, соединяющих эти АМ с прибором), что необходимо для осуществления контроля каналов оповещения на короткое замыкание и обрыв.

8.2.3 Для осуществления настройки **эталонного сопротивления** обоих каналов оповещения необходимо выполнить операции, описанные в пп. 8.2.3.1 – 8.2.3.12. Далее для простоты будем называть эту процедуру «ОБУЧЕНИЕ».

8.2.3.1 Открыть крышку прибора, замок блокировки ручного управления должен быть в состоянии «ВЫКЛ».

8.2.3.2 Удалить аккумуляторную батарею из прибора.

8.2.3.3 Установить перемычку ХР4 на внутреннюю плату прибора.

8.2.3.4 Включить прибор в сеть 220 В, индикаторы «Выход 1» и «Выход 2» должны быть выключены (режим «Канал не обучен»).



8.2.3.5 Дождаться, когда индикаторы выходов «Выход1» и/или «Выход2» (только для тех выходов, к которым были подключены АМ) перейдут в режим индикации «Канал в КЗ» или «Канал в ОБРЫВЕ» (примерно через 15 секунд после включения прибора).

8.2.3.6 После этого необходимо в течение 15 секунд нажать кнопку «ОБУЧЕНИЕ» (SB1) на внутренней плате прибора на время не менее 1 секунды.

8.2.3.7 Прибор измерит и сохранит измеренное эталонное сопротивление в энергонезависимой памяти прибора.

8.2.3.8 Через 5 секунд после нажатия кнопки SB1 индикаторы «Выход1» и «Выход2» должны перейти в режим индикации «Канал в норме» (включиться).

8.2.3.9 Провести проверку прибора и подключенных к выходам прибора АМ в режиме «Тест» (описание режима «Тест» приведено в п. 1.8.3). Убедиться, что каждый подключенный к прибору АМ издаёт периодические одиночные тональные сигналы. Выключить прибор из сети 220 В.

8.2.3.10 Удалить перемычку ХР4 с платы прибора.

8.2.3.11 Установить аккумуляторную батарею в прибор.

8.2.3.12 Закрывать крышку прибора.

8.2.4 При изменении в процессе эксплуатации конфигурации АМ, подключенных к прибору, необходимо повторно выполнить процедуру обучения.

### 8.3 Использование по назначению

К работе с прибором допускаются лица, изучившие настоящее «Руководство по эксплуатации», руководство по эксплуатации ПКУ «С2000М» (при совместной работе с указанным прибором). Основные режимы работы прибора описаны в пп. 1.2.18, 1.3, 1.4.

Схемы включения прибора при использовании автономно от системы «Орион» и в составе системы «Орион» приведены в приложении В и Г соответственно. Далее рассмотрены примеры применения прибора при автономном использовании (п. 8.3.1) и в составе системы «Орион» (п. 8.3.2).

#### 8.3.1 Система оповещения на небольшом объекте

*Начальные условия* – система речевого оповещения III типа (по классификации НПБ 104-03).

*Объекты* – дошкольные учреждения, торговые залы без естественного освещения, школы-интернаты, психиатрические больницы, предприятия общественного питания, размещаемые в подвале (цоколе), и др.

*Состав* – ППКОП «Сигнал-20», прибор речевого оповещения «Рупор» (или несколько приборов при использовании релейных расширителей). На Рисунке 8.3.1 приведён вариант с одним прибором «Рупор» и ППКОП «Сигнал-20 сер.02».

*Управление прибором* – сброс автоматически запущенного оповещения с ППКОП «Сигнал-20», ручной запуск оповещения с прибора «Рупор».

Для данного применения установим параметры конфигурации прибора «Рупор» согласно таблице 8.3.1.1.

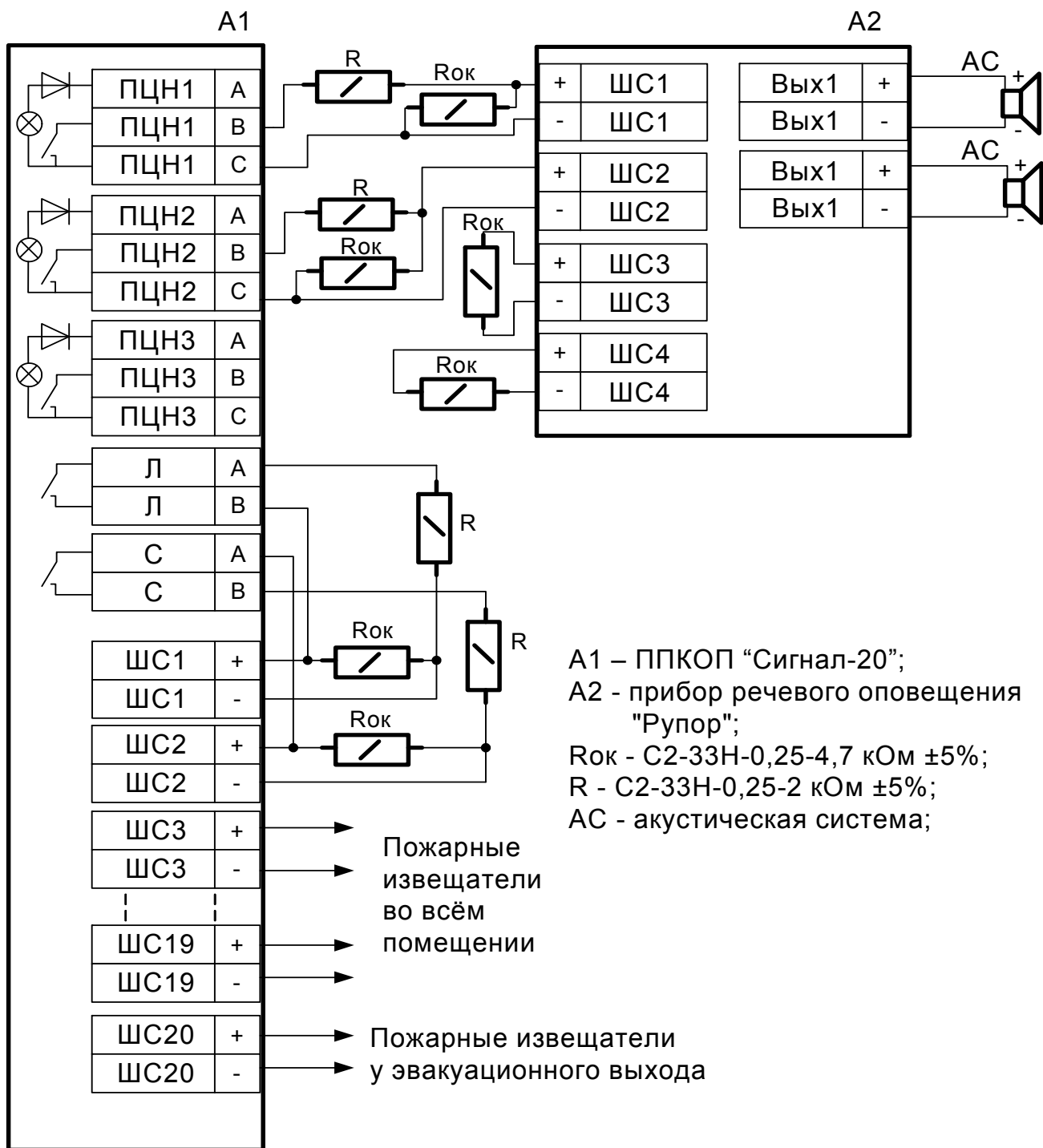
Для прибора «Сигнал-20» сер.02 конфигурационные параметры указаны в таблицах 8.3.1.2, 8.3.1.3.

При срабатывании пожарных извещателей в ШСЗ – ШС19 «Сигнал-20» прибор перейдёт в режим «Пожар» и включит (замкнёт) выход «Л». При этом сработает охранный ШС №1 и включится выход №1 (см. рис. 8.3.1). Прибор «Рупор» перейдёт в режим «Задержка запуска речевого оповещения» на 45 секунд. Если оповещение не будет сброшено до истечения задержки оповещения, то прибор начнёт оповещение по сценарию №1. Сбросить оповещение по сценарию №1 можно, отжав кнопку «1» (соответствует снятию охранного ШС №1 с охраны), при этом сбросится оповещение, но «Сигнал-20» останется в режиме «Пожар» (для перевзятия пожарных ШС необходимо набрать кодовую комбинацию на кнопке отключения сирены). При срабатывании ШС №20 «Сигнал-20» включит выход «С», сработает охранный ШС №2 и включится выход №2. В приборе «Рупор» запустится сценарий №2 (который имеет более

высокий приоритет перед сценарием №1) и через 45 секунд воспроизведение сценария №1 прервётся, прозвучит сигнал привлечения внимания (преамбула) и начнёт воспроизводиться сценарий №2, а воспроизведение сценария №1 будет отложено. Если пожар возник у эвакуационного выхода и первым был запущен сценарий №2, то при распространении пожара на зоны, контролируемые ШС№3 – ШС№19, по-прежнему будет воспроизводиться сценарий №2, так как имеет больший приоритет и актуальность.

Таблица 8.3.1.1

Наименование параметра		Значение параметра	Примечание
Привязка управления		Локальное управление	Прибор будет использоваться автономно от системы «Орион»
Приоритет оповещения	Сценарий №1	1	Приоритет Сценария №2 больше приоритета Сценария №1
	Сценарий №2	2	
	Сценарии №3-5	Не меняется	
Задержка оповещения	Сценарий №1	45 сек	Время задержки оповещения для обеспечения возможности сброса оповещения ответственным лицом в случае ложной пожарной тревоги
	Сценарий №2	45 сек	
	Сценарий №3-5	Не меняется	
Преамбула оповещения	Сценарий №1	1	Звук привлечения внимания одинаковый для обоих сценариев
	Сценарий №2	1	
	Сценарий №3-5	Не меняется	
Оповещение	Сценарий №1	2	Для Сценария №1 установлен звуковой фрагмент №2
	Сценарий №2	3	Для Сценария №2 установлен звуковой фрагмент №3
	Сценарий №3-5	Не меняется	
Пауза между фрагментами оповещения	Сценарий №1	2 сек	
	Сценарий №2	2 сек	
	Сценарий №3-5	Не меняется	
Время оповещения	Сценарий №1	20 минут	
	Сценарий №2	20 минут	
	Сценарий №3-5	Не меняется	
Время восстановления из пожара	ШС1	1 сек	
	ШС2	1 сек	
	ШС3	Не меняется	
	ШС4	Не меняется	
Сценарий оповещения	ШС1	1	
	ШС2	2	
	ШС3	Не меняется	
	ШС4	Не меняется	
	Ручной запуск	1	
Звуковой фрагмент	1		Звук привлечения внимания («гонг»)
	2		Речевое сообщение: «Внимание! Опасность пожара, администрация просит Вас покинуть помещение по эвакуационным выходам»
	3		Речевое сообщение: «Внимание! Опасность пожара, администрация просит Вас покинуть помещение через центральный вход, эвакуационный выход перекрыт пожаром»



A1 – ППКОП “Сигнал-20”;  
 A2 - прибор речевого оповещения "Рупор";  
 Rок - С2-33Н-0,25-4,7 кОм ±5%;  
 R - С2-33Н-0,25-2 кОм ±5%;  
 АС - акустическая система;

Рисунок 8.3.1

Таблица 8.3.1.2 Конфигурация ШС ППКОП «Сигнал-20» сер.02

	Шлейфы сигнализации			
	1	2	3-19	20
Тип ШС	охранный	охранный	пожарный	пожарный
Управление реле 1	+			
Управление реле 2		+		
Управление реле 3				
Управление выходом «С»				+
Управление выходом «Л»			+	
Задержка перехода в пожар, с	0	0	0	0
Задержка взятия, с	0	0	0	0
Тихая тревога				
Групповое взятие/снятие				
Интегрирование 300 мсек			+	+
Автоматическое перевзятие				
Без права снятия с охраны				
Задержка упр-ем выходом «С»	0	0	0	0
Задержка упр-ем выходом «Л»	0	0	0	0

Таблица 8.3.1.3 Конфигурация Выходов ППКОП «Сигнал-20» сер.02

	Выходы (реле)			
	1	2	4	5
Номер программы управления	Включить (замкнуть)	Включить	Включить	Включить
Время управления	255 («бесконечное» время управления)	255	255	255

### 8.3.2 Система оповещения многоэтажного здания

*Начальные условия* – система речевого оповещения III типа (по классификации НПБ 104-03).

*Объекты* – санатории, учреждения отдыха и туризма, НИИ, информационные центры, административные здания, жилые здания коридорного типа и др.

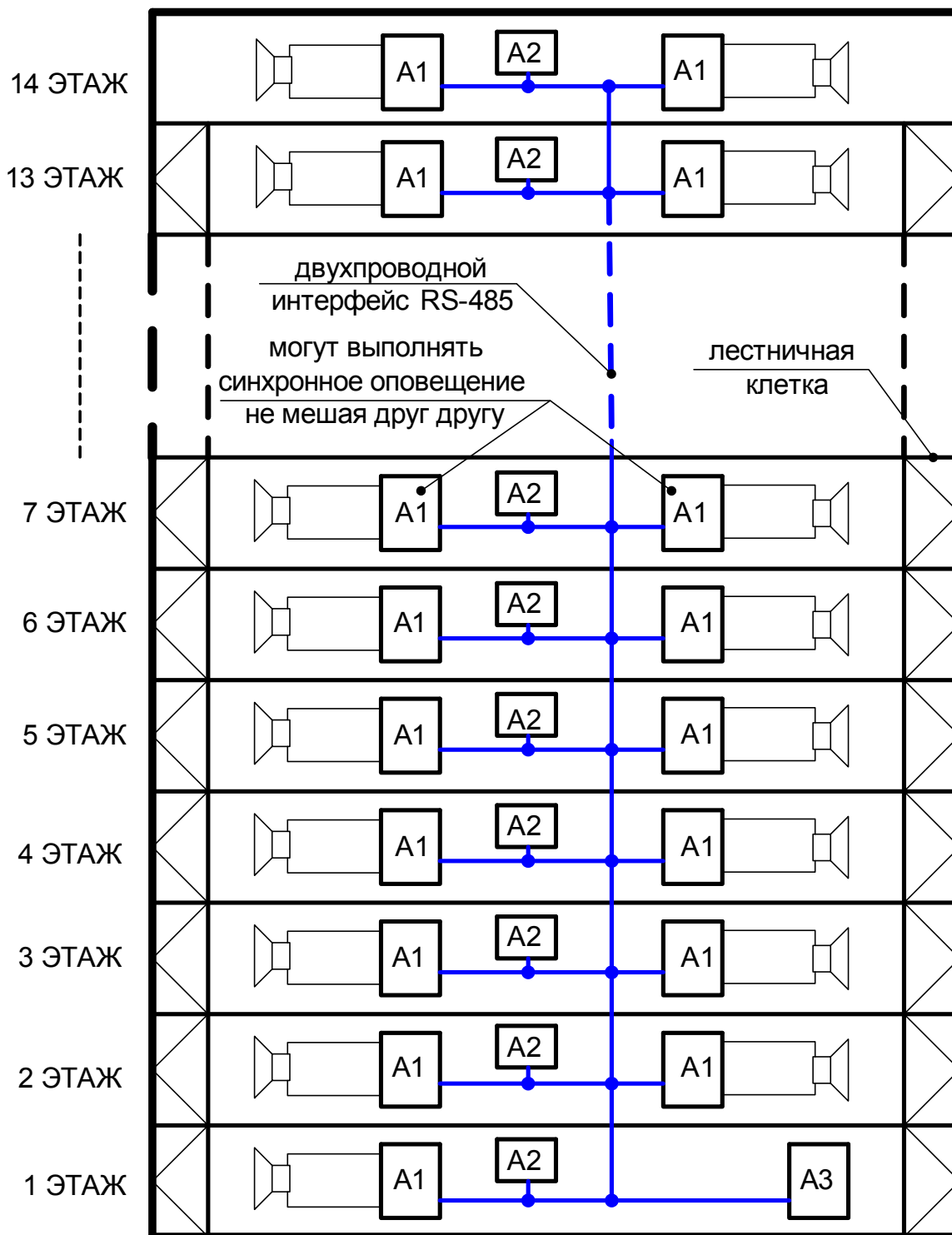
*Состав* – ПК с установленным АРМ «Орион» или ПКУ «С2000М», приборы речевого оповещения «Рупор», приборы приёмно-контрольные охранно-пожарные («С2000-4», «С2000-КДЛ», «Сигнал-20», «Сигнал-20П»), релейные блоки (например, «С2000-СП1»). На рисунке 8.3.2 приведён пример использования прибора «Рупор» в составе системы «Орион» для построения системы оповещения на высотном объекте (для определённости – 14-этажное здание информационного центра).

*Управление прибором* – сброс автоматически запущенного оповещения с пульта «С2000М» или АРМ «Орион», ручной запуск оповещения с любого прибора «Рупор», из АРМ «Орион» или с пульта «С2000М».

Для данного применения установим параметры конфигурации приборов «Рупор» согласно таблице 8.3.2.1.

**Таблица 8.3.2.1**

Наименование параметра		Значение параметра	Примечание
Привязка управления		Централизованное управление	Прибор будет использоваться в составе системы «Орион»
Приоритет оповещения	Сценарий №1	1	Приоритеты сценариев одинаковы
	Сценарий №2	1	
	Сценарии №3-5	Не меняется	
Задержка оповещения	Сценарий №1-5	Не меняется	Время задержки оповещения для каждого прибора «Рупор» задаётся сетевым контроллером «Орион» по интерфейсу RS-485 в зависимости от пожарной обстановки на объекте
Преамбула оповещения	Сценарий №1	1	Звук привлечения внимания одинаковый для обоих сценариев
	Сценарий №2	1	
	Сценарий №3-5	Не меняется	
Оповещение	Сценарий №1	2	Для Сценария №1 установлен звуковой фрагмент №2
	Сценарий №2	3	Для Сценария №2 установлен звуковой фрагмент №3
	Сценарий №3-5	Не меняется	
Пауза между фрагментами оповещения	Сценарий №1	2 секунды	
	Сценарий №2	2 секунды	
	Сценарий №3-5	Не меняется	
Время оповещения	Сценарий №1	20 минут	При необходимости сетевой контроллер задаёт время оповещения для каждого прибора «Рупор» по интерфейсу RS-485
	Сценарий №2	20 минут	
	Сценарий №3-5	Не меняется	
Время восстановления из пожара	ШС1 – ШС4	Не меняется	
Сценарий оповещения	ШС1 – ШС4	Не меняется	
	Ручной запуск	Не меняется	
Звуковой фрагмент	1		Звук привлечения внимания («гонг»)
	2		Речевое сообщение: «Внимание! Опасность пожара, администрация просит Вас покинуть помещение по эвакуационным выходам»
	3		Речевое сообщение: «Внимание! Опасность пожара, администрация просит Вас покинуть помещение, следуйте в направлении, обозначенном световыми указателями»



A1 – прибор речевого оповещения “Рупор” с подключенными акустическими системами ;  
 A2 – ППКОП “С2000-4”;  
 A3 – сетевой контроллер системы “Орион” (ПКУ “С2000М” или АРМ “Орион”);

К А2 подключены пожарные извещатели и две независимые линии светуказателей (управляемые с релейных выходов прибора ), в каждую входят световые табло “Выход” и светуказатели направления движения к эвакуационным выходам .

Рисунок 8.3.2

В многоэтажном здании (высота более 9 этажей) персонал выделяется в отдельную зону оповещения и оповещается первым при возникновении опасности пожара.

При срабатывании пожарных извещателей в ШС одного из приборов «С2000-4» событие о пожаре передаётся на сетевой контроллер системы «Орион», который в зависимости от места возгорания и прочих условий (например, отсутствие пожара на пути эвакуации) запускает оповещение поочередно на всех этажах с заданными задержками. Задержка оповещения и речевое сообщение для конкретной зоны оповещения (в частном случае – этажа) могут быть разные, так как зависят от места возгорания и возможности эвакуации через конкретный эвакуационный путь. Сетевой контроллер, при поступлении на него события о пожаре, принимает решение о запуске оповещения (с определённым речевым сообщением и задержкой) и включении той или иной линии световых указателей («Выход» и указателей направления движения к эвакуационным путям) для каждой зоны оповещения отдельно на основе группы условий запуска, заложенных в сетевой контроллер на этапе конфигурирования (конфигурирование ПКУ «С2000М» описано в Руководстве по эксплуатации АЦДР.426469.027 РЭ). При возникновении новых событий о пожаре в других разделах (например, если путь эвакуации перекрыл огонь) сетевой контроллер автоматически изменит путь эвакуации для конкретных зон оповещения.

Далее, если сигнал пожарной тревоги был подтверждён, то система включит оповещение и будет управлять эвакуацией в зависимости от пожарной обстановки на объекте в соответствии с заложенными в ней условиями. Если сигнал пожарной тревоги подтверждён не был, то диспетчер может сбросить автоматический запуск оповещения, выполнив «Сброс тревог» на сетевом контроллере, или сбросить пожарную тревогу на ППКОП, который её зафиксировал (например, перевзять сработавшие ШС на «С2000-4» поднесением ключа Touch Memoгу). Сбросить оповещение в конкретной зоне можно либо из диспетчерской, либо находясь в этой зоне. Для этого необходимо разблокировать органы управления прибора «Рупор» при помощи специального ключа и нажать кнопку СБРОС.

Если по какой-либо причине пожар не был зафиксирован прибором, но реально существует пожарная опасность, то запуск оповещения по всему зданию (объекту) осуществляется вручную, это может быть сделано как из диспетчерской, так и из любой зоны оповещения, где есть ручные пожарные извещатели или прибор «Рупор» (кнопка ПУСК на панели прибора «Рупор» представляет из себя пожарный ШС). Если в процессе эвакуации возникла необходимость изменить порядок эвакуации, то это необходимо выполнить из диспетчерской.

При эвакуации многоэтажного здания (рис. 8.3.2) после оповещения персонала производится оповещение:

- на этажах, где возник пожар;
- на следующем (вышележащем) этаже и двух последних этажах;
- в остальных помещениях выше этажа пожара;
- в помещениях ниже этажа пожара.

При задании конфигурации сетевого контроллера системы необходимо, чтобы интервал задержки оповещения между этажами был 30-40 сек, но не менее половины времени эвакуации с этажа, на котором возник пожар (чтобы люди смогли покинуть коридор этажа до образования плотных людских потоков на лестницах).

При использовании автономных средств связи диспетчерского пульта с зонами оповещения, а также программно-аппаратных средств системы «Орион» на основе прибора «Рупор» возможно построить СОУЭ IV – V типов (в соответствии с классификацией, приведённой в НПБ 104-03).

## 9 Возможные неисправности и способы их устранения

9.1 Перечень возможных неисправностей и способов их устранения приведён в таблице 9.1.

Таблица 9.1

Наименование неисправности	Вероятная причина	Способы устранения
При подключении к сети 220 В прибор индицирует неисправность ОП	Нет напряжения в сети 220 В. Неисправен предохранитель F1	Проверить наличие напряжения. Заменить предохранитель
При отключении сети 220 В от прибора он не работает от РП, а при наличии сети 220 В прибор индицирует неисправность РП	Ослабли контакты между наконечниками и аккумулятором. Неисправен или разряжен аккумулятор	Проверить контакты. Измерить напряжение на аккумуляторе (должно быть не менее 12 В). Зарядить или заменить аккумулятор
Один или несколько индикаторов ШС включены в мигающем режиме жёлтым светом	Короткое замыкание или обрыв в цепях ШС1, ШС2, ШС3 или ШС4	Найти и устранить неисправность
Индикаторы Выходов включены в режиме мигания жёлтым светом (а также в режиме мигания жёлтым на фоне красного)	1. Короткое замыкание, обрыв (см. таблицу 1.7.1) в цепях Выхода. 2. Аппаратная неисправность в канале оповещения	1. Найти и устранить неисправность. Если неисправность не исчезла, то выполнить процедуру «Обучение», описанную в пп. 8.2.3.1 – 8.2.3.12. 2. Направить прибор для ремонта на предприятие-изготовитель
Прибор не обнаруживается сетевым контроллером системы «Орион»	1. Неисправна линия интерфейса. 2. Перепутаны линии А и В интерфейса RS-485. 3. Неверно установлены переключки, подключающие согласующую нагрузку. 4. Несколько приборов имеют одинаковый сетевой адрес	1. Найти и устранить неисправность. 2. Найти и устранить неисправность. 3. Согласующая нагрузка должна быть подключена на первом и на последнем приборах в линии. 4. Сетевые адреса должны быть уникальными. Изменить сетевые адреса
Индикатор «Работа» мигает в режиме «Короткие выключения» с частотой 1 Гц	Неправильно задана конфигурация прибора	Сконфигурировать прибор
При включении прибора индикатор «Работа» включается с частотой 2 Гц, остальные индикаторы выключены, ЗС выключен	Обнаружен сбой программы встроенного микропроцессора, прибор находится в режиме «Авария прибора»	Обновить программу микропроцессора (см. 1.2.18.6.1)



## 10 Проверка технического состояния

10.1 Настоящая методика предназначена для инженерно-технических работников и электромонтеров ОПС, обслуживающих технические средства охранно-пожарной сигнализации (ТС ОПС), осуществляющих проверку технического состояния (входной контроль), и включает в себя проверку работоспособности прибора с целью выявления дефектов и оценки их технического состояния. Несоответствие приборов требованиям, указанным в данной методике, является основанием для предъявления претензий предприятию-изготовителю.

10.2 Проверка технического состояния приборов организуется лабораториями и ремонтными мастерскими подразделений охраны и осуществляется обслуживающим персоналом, изучившим принцип работы прибора и настоящую методику и имеющим квалификацию не ниже 3 разряда электромонтеров ОПС.

10.3 Проверка проводится при нормальных климатических условиях по ГОСТ 15150-69:

- 1) температура окружающего воздуха –  $(25 \pm 10)$  50 °С;
- 2) относительная влажность воздуха – (45 – 80) %;
- 3) атмосферное давление – 630 – 800 мм рт. ст. (84 – 106,7) кПа.

10.4 Проверка проводится по схеме общей проверки прибора, которая приведена в приложении Д. Общее время проверки технического состояния одного прибора – не более 50 мин.

### **Примечания:**

- 1) Подключение и отключение проводов при проверках производить при отключенном питании прибора.
- 2) Все проверки проводить с учетом времени технической готовности прибора, которое равно 20 с.
- 3) Вместо персонального компьютера с установленным ПО АРМ «Орион» (А1) и преобразователя интерфейсов RS-232/RS-485 (А2) допускается подключать к прибору ПКУ «С2000М».

10.5 Проверку прибора проводить в следующей последовательности:

- а) проверить состояние упаковки и распаковать прибор;
- б) проверить комплект поставки в соответствии с руководством по эксплуатации АЦДР.425541.001 РЭ, наличие и состав ЗИП;
- в) убедиться в отсутствии механических повреждений корпуса прибора;
- г) встряхиванием прибора убедиться в отсутствии внутри него посторонних предметов;
- д) проверить крепление клеммных колодок;
- е) проверить наличие, соответствие номинала и исправность предохранителя прибора;
- ж) проверить номер прибора и дату выпуска на соответствие указанным в руководстве по эксплуатации.

10.6 Проверка общего функционирования прибора.

10.6.1 При помощи ключа перевести электроконтактный замок на крышке прибора в положение «Блокировка ВЫКЛ.». Установить переключатели S2 – S6, как показано в приложении Д, а переключатели S1, S7, S8 замкнуть.

10.6.2 Включить питание персонального компьютера. Запустить программу «Оперативная задача» АРМ «Орион» (файл «орion.exe»). Ввести пароль пользователя на запрос программы.

10.6.3 Подключить к прибору аккумуляторную батарею А4. Подключить прибор к сети. При этом на крышке прибора должны включиться индикаторы «Работа», «Вход1», «Вход2», «Вход3», «Вход4», «Выход1», «Выход2» (если ранее не проводилась процедура «Обучение» или каналы были обучены на сопротивление более 100 Ом, то индикаторы «Выход1» и «Выход2» будут выключены). Встроенный ЗС должен воспроизвести мелодичный сигнал включения прибора.

На вкладке «Журнал событий» программы должно отобразиться сообщение об обнаружении прибора.

Подождать 20 секунд, пока прибор проконтролирует состояние цепей Выходов.

Нажать на внутренней плате прибора кнопку SB1 (при этом переключатели S7 и S8 должны быть в замкнутом положении). Через 5 секунд после нажатия SB1 индикаторы выходов («Выход1» и «Выход2») должны перейти в состояние «Норма». Если этого не произошло, то необходимо повторно нажать кнопку SB1 через 15 секунд.

Встроенный ЗС должен выключиться, если он издавал прерывистый звуковой сигнал.

Закрывать крышку прибора. Подождать 15 секунд. Светодиод HL1 должен быть включён.

10.6.4 Проверку работоспособности прибора в режиме «Неисправность» проводить в следующей последовательности.

10.6.4.1 Открыть крышку прибора. Индикатор HL1 должен выключиться.

На вкладке «Журнал событий» программы должно отобразиться сообщение о вскрытии корпуса прибора.

10.6.4.2 Отключить резисторы R16, R17, R18 от прибора. Встроенный ЗС должен издавать прерывистый звуковой сигнал. Нажать кнопку СБРОС, встроенный ЗС должен выключиться.

10.6.4.3 Перевести переключатель S6 в положение, соответствующее замкнутому состоянию контактов. При этом индикатор ШС на передней панели прибора должен изменить режим свечения. Встроенный ЗС должен издавать прерывистый звуковой сигнал.

На вкладке «Журнал событий» программы должно отобразиться сообщение о коротком замыкании шлейфа.

Нажать кнопку СБРОС, встроенный ЗС прибора должен выключиться.

10.6.4.4 Перевести переключатель S6 в начальное положение. Индикатор ШС на передней панели прибора должен перейти в режим отображения состояния «Норма».

На вкладке «Журнал событий» программы должно отобразиться сообщение о взятии шлейфа на охрану.

10.6.4.5 Переключить контакты переключателя S3. При этом индикатор ШС на передней панели прибора должен изменить режим свечения. Встроенный ЗС должен издавать прерывистый звуковой сигнал.

На вкладке «Журнал событий» программы должно отобразиться сообщение об обрыве шлейфа.

Нажать кнопку СБРОС, встроенный ЗС прибора должен выключиться.

10.6.4.6 Перевести переключатель S3 в начальное положение. Извещения, выдаваемые прибором, должны соответствовать п. 10.6.4.4.

10.6.4.7 Перевести переключатель S2 в положение, соответствующее замкнутому состоянию контактов. При этом индикатор ШС на передней панели прибора должен изменить режим свечения.

На вкладке «Журнал событий» программы должно отобразиться сообщение о пожарной тревоге в шлейфе.

10.6.4.8 Перевести переключатель S2 в начальное положение. Извещения, выдаваемые прибором, должны соответствовать п. 10.6.4.4.

10.6.4.9 Отключить имитатор А3 от ШС. Встроенный ЗС должен издавать прерывистый звуковой сигнал. Нажать кнопку СБРОС, встроенный ЗС прибора должен выключиться.

10.6.4.10 Выполнить действия, описанные в пп. 10.6.4.3 – 10.6.4.9, подключая имитатор А3 к клеммам ШС2, ШС3, ШС4.

10.6.4.11 Подключить имитатор А3 к клеммам ШС1. Подключить к клеммам ШС2, ШС3, ШС4 резисторы R16, R17, R18. Встроенный ЗС должен издавать прерывистый звуковой сигнал. Нажать кнопку СБРОС, встроенный ЗС прибора должен выключиться.

10.6.4.12 Перевести переключатели S4 и S5 в положение, соответствующее замкнутому состоянию контактов. Подождать, пока прибор зафиксирует новое состояние выходов (не более 40 секунд). При этом индикаторы «Выход1» и «Выход2» должны перейти в режим отображения состояния «Короткое замыкание». Встроенный ЗС должен издавать прерывистый звуковой сигнал.

На вкладке «Журнал событий» программы должны отобразиться два сообщения о коротком замыкании цепей первого и второго выходов.

10.6.4.13 Перевести переключатели S4 и S5 в начальное положение. Через время не более 40 секунд индикаторы «Выход1» и «Выход2» на передней панели прибора должны перейти в режим отображения состояния «Норма». Встроенный ЗС прибора должен выключиться.

На вкладке «Журнал событий» программы должны отобразиться два сообщения о восстановлении цепей первого и второго выходов.

10.6.4.14 Перевести переключатели S7 и S8 в положение, соответствующее разомкнутому состоянию контактов. Подождать, пока прибор зафиксирует новое состояние выходов (не более 40 секунд). При этом индикаторы «Выход1» и «Выход2» должны перейти в режим отображения состояния «Обрыв». Встроенный ЗС должен издавать прерывистый звуковой сигнал.

На вкладке «Журнал событий» программы должны отобразиться два сообщения об обрыве цепей первого и второго выходов.

10.6.4.15 Перевести переключатели S7 и S8 в положение, соответствующее замкнутому состоянию контактов. Через время не более 40 секунд индикаторы «Выход1» и «Выход2» на передней панели прибора должны перейти в режим отображения состояния «Норма». Встроенный ЗС должен выключиться.

На вкладке «Журнал событий» программы должны отобразиться два сообщения о восстановлении цепей первого и второго выходов.

10.6.4.16 Удалить предохранитель F1 из прибора.

На вкладке «Журнал событий» программы должно отобразиться сообщение об аварии сети.

10.6.4.17 Отключить аккумулятор А4 от прибора. Установить предохранитель F1 в прибор, при этом прибор должен включиться.

Через 5-10 секунд после включения прибора на вкладке «Журнал событий» программы среди сообщений об обрывах в ШС должно отобразиться сообщение о неисправности системной батареи.

10.6.4.18 Удалить из прибора предохранитель F1. Установить в прибор аккумуляторную батарею А4, установить предохранитель F1. Прибор должен включиться.

10.6.5 Проверку работоспособности прибора в режиме «Тест» проводить в следующей последовательности.

10.6.5.1 Нажать кнопку ТЕСТ на передней панели прибора. Прибор перейдёт в режим «Тест».

10.6.5.2 Проконтролировать, что все индикаторы на передней панели прибора должны загореться на 1 секунду (индикатор «Работа» – зелёным светом, индикаторы «Трубка», «Выход1», «Выход2», «Вход1», «Вход2», «Вход3», «Вход4» – жёлтым светом), после этого индикатор «Работа» должен мигать с частотой 4 Гц. При этом на встроенном ЗС воспроизведётся мелодичный сигнал «Чижик», а в динамиках В1 и В2 будут воспроизводиться одиночные тональные сигналы, попеременно то в динамике В1, то в В2.

10.6.5.3 Нажать на кнопку ТЕСТ на передней панели прибора, при этом должен выключиться режим «Тест».

10.6.6 Проверку работоспособности прибора в режиме «Запуск речевого оповещения» проводить в следующей последовательности.

10.6.6.1 Перевести переключатель S1 в положение, соответствующее разомкнутому состоянию контактов. Подождать 40 секунд (время, необходимое для того, чтобы прибор зафиксировал отсутствие связи с сетевым контроллером).

10.6.6.2 Нажать на кнопку ПУСК на передней панели прибора. При этом в обоих динамиках В1 и В2 воспроизведётся сначала сигнал привлечения внимания, а затем будет воспроизводиться повторяющееся речевое сообщение. Звук должен быть чётким, без щелчков и потрескиваний.

10.6.6.3 Нажать кнопку СБРОС на передней панели прибора, при этом должно прекратиться воспроизведение оповещения и прибор должен перейти в дежурный режим.

10.6.6.4 Отключить питание прибора.

10.7 Произвести запись в журнале ремонтов и входного контроля средств ОПС о результатах проверки.

## **11 Техническое обслуживание**

11.1 Эксплуатационно-технический персонал, в обязанности которого входит техническое обслуживание прибора, должен знать конструкцию и правила эксплуатации прибора.

11.2 Ремонтные работы, связанные со вскрытием прибора, с нарушением пломб завода-изготовителя, выполняются только по истечении гарантийного срока.

11.3 Сведения о проведении регламентных работ заносятся в журнал учета регламентных работ и контроля технического состояния средств пожарной сигнализации.

11.4 Соблюдение периодичности, технологической последовательности и методики выполнения регламентных работ являются обязательными.

11.5 При производстве работ по техническому обслуживанию следует руководствоваться разделом «Указания мер безопасности» данной инструкции, а также «Руководством по техническому обслуживанию установок охранно-пожарной сигнализации».

11.6 Предусматриваются следующие виды и периодичность технического обслуживания:

- плановые работы в объеме регламента № 1 – один раз в месяц;
- плановые работы в объеме регламента № 2 – при поступлении с охраняемого объекта двух и более ложных извещений в течение 30 дней.

Работы должен проводить электромонтер охранно-пожарной сигнализации с квалификацией не ниже 5 разряда.

11.7 Перечни работ по регламентам приведены в таблицах 11.1 и 11.2.

11.8 Перед началом работ прибор должен быть отключен от сети переменного тока и резервного питания.

11.9 Вся контрольно-измерительная аппаратура должна быть проверена.

11.10 Не реже одного раза в год проводить проверку сопротивления изоляции прибора в соответствии с таблицей 11.2.

**ПЕРЕЧЕНЬ РАБОТ ПО РЕГЛАМЕНТУ №1**

(технологическая карта №1)

**Таблица 11.1**

Содержание работ	Порядок выполнения	Приборы, инструмент, оборудование, материалы	Нормы и наблюдаемые явления
1. Внешний осмотр, чистка прибора	1.1 Отключить прибор от сети переменного тока и удалить с поверхности прибора пыль, грязь и влагу	Ветошь, кисть флейц, бензин	
	1.2 Осмотреть прибор и удалить с прибора следы коррозии; поврежденные покрытия восстановить	Ветошь, бензин «Калоша», нитрозмаль, кисть флейц	Не должно быть следов коррозии
	1.3 Снять крышку прибора: удалить с поверхности клемм, предохранителей пыль, грязь, следы коррозии	Отвертка, ветошь, кисть флейц, бензин «Калоша»	Не должно быть следов коррозии, грязи
	1.4 Удалить с поверхности аккумулятора пыль, грязь, влагу	Ветошь, кисть флейц	
	1.5 Измерить напряжение резервного источника. В случае необходимости заменить аккумуляторную батарею	Прибор Ц4352	Напряжение должно быть не менее 12 В
	1.6 Проверить соответствие номиналу и исправность предохранителя		F1 – 0,5 А
	1.7 Проверить качество заземления и целостность заземляющего провода	Прибор Ц4352	
	1.8 Проверить соответствие подключения внешних цепей к клеммам колодок	Отвертка	Должно быть соответствие схеме внешних соединений
	1.9 Подтянуть винты на клеммах, где крепление ослабло. Восстановить соединение, если провод оборван. Заменить провод, если нарушена изоляция	Отвертка	
	1.10 Провести контроль индикаторов, кнопок, ЗС и подключенных АМ в режиме «Тест»		См. п. 10.6.5

## ПЕРЕЧЕНЬ РАБОТ ПО РЕГЛАМЕНТУ №2

(технологическая карта №2)

Таблица 11.2

Содержание работ	Порядок выполнения	Приборы, инструмент, оборудование, материалы	Нормы и наблюдаемые явления
1. Внешний осмотр, чистка прибора	Выполнить по 1.1–1.9 технологической карты №1		
2. Проверка работоспособности	Провести имитацию срабатывания входов (ШС) и проверить прием прибором извещений и выдачу сигналов и команд во внешние цепи	Прибор Ц4352	Индикация, выходные сигналы и извещения должны соответствовать запрограммированному режиму
3. Проверка работоспособности прибора при отсутствии основного питания	3.1 Отключить от прибора основное питание		
	3.2 Выполнить операции по п. 2 настоящей таблицы	Прибор Ц4352, отвертка	
4. Измерение сопротивления изоляции	4.1 Отключить прибор от сети и резервного источника питания	Отвертка	
	4.2 Соединить между собой клеммы контактной колодки «220 В»	Провод	
	4.3 Измерить сопротивление изоляции между клеммой заземления и сетевой клеммой прибора	Мегаомметр типа М4100/3, отвертка	Сопротивление должно быть не менее 20 МОм

## 12 Правила хранения

12.1 Хранение прибора в потребительской таре должно соответствовать условиям хранения 1 по ГОСТ 15150-69.

12.2 В помещениях для хранения прибора не должно быть паров кислот, щелочей, агрессивных газов и других вредных примесей, вызывающих коррозию.

12.3 Срок хранения прибора в упаковке без переконсервации должен быть не более 6 месяцев.

## 13 Транспортирование

13.1 Транспортирование упакованных приборов должно производиться любым видом транспорта в крытых транспортных средствах, в соответствии с требованиями следующих документов:

1) «Правила перевозок грузов автомобильным транспортом» / М-во автомоб. трансп. РСФСР – 2-е изд. – М.: Транспорт, 1984;

2) «Правила перевозки грузов» / М-во путей сообщ. СССР – М.: Транспорт, 1985;

3) «Технические условия погрузки и крепления грузов» / М-во путей сообщ. СССР – М.: Транспорт, 1988;

- 4) «Правила перевозки грузов» / М-во речного флота РСФСР – М.: Транспорт, 1989;
  - 5) «Руководство по грузовым перевозкам на внутренних воздушных линиях Союза ССР» / Утв. М-вом гражданской авиации СССР 25.03.75. – М.: МГА, 1975;
  - 6) «Правила перевозки грузов в прямом смешанном железнодорожно-водном сообщении» / М-во мор. флота РСФСР – 3-е изд. – М.: Транспорт, 1985;
  - 7) «Технические условия погрузки и размещения в судах и на складах товарно-штучных грузов» / Утв. М-вом речного флота РСФСР 30.12.87. – 3-е изд. – М.: Транспорт, 1990.
- 13.2 Условия транспортирования прибора должны соответствовать условиям хранения 5 по ГОСТ 15150-69.

#### **14 Гарантии изготовителя (поставщика)**

Изготовитель гарантирует соответствие прибора требованиям технических условий при условии соблюдения потребителем правил транспортирования, хранения, монтажа и эксплуатации.

Гарантийный срок эксплуатации – 18 месяцев со дня ввода в эксплуатацию, но не более 24 месяцев со дня отгрузки.

Срок переконсервации прибора – не более 6 месяцев.

При направлении изделия в ремонт к нему обязательно должен быть приложен акт с описанием возможной неисправности.

#### **15 Сведения о сертификации изделия**

15.1 Прибор речевого оповещения «Рупор» АЦДР.425541.001 соответствует требованиям «Технического регламента о требованиях пожарной безопасности» (Федеральный закон от 22.07.2008 № 123-ФЗ) и имеет сертификат соответствия № С-RU.ПБ01.В.01891, выданный органом по сертификации ОС «ПОЖТЕСТ» ФГБУ ВНИИПО МЧС России, 143903, Московская область, г. Балашиха, мкр. ВНИИПО, д. 12.



15.2 Производство прибора имеет сертификат соответствия ГОСТ Р ИСО 9001 – 2008 № РОСС RU.ИК32.К00057, выданный ОС СК «СТАНДАРТ-СЕРТ», 117421, г. Москва, ул. Новаторов, д. 40.

**ИСО 9001**

#### **16 Сведения об изготовителе**

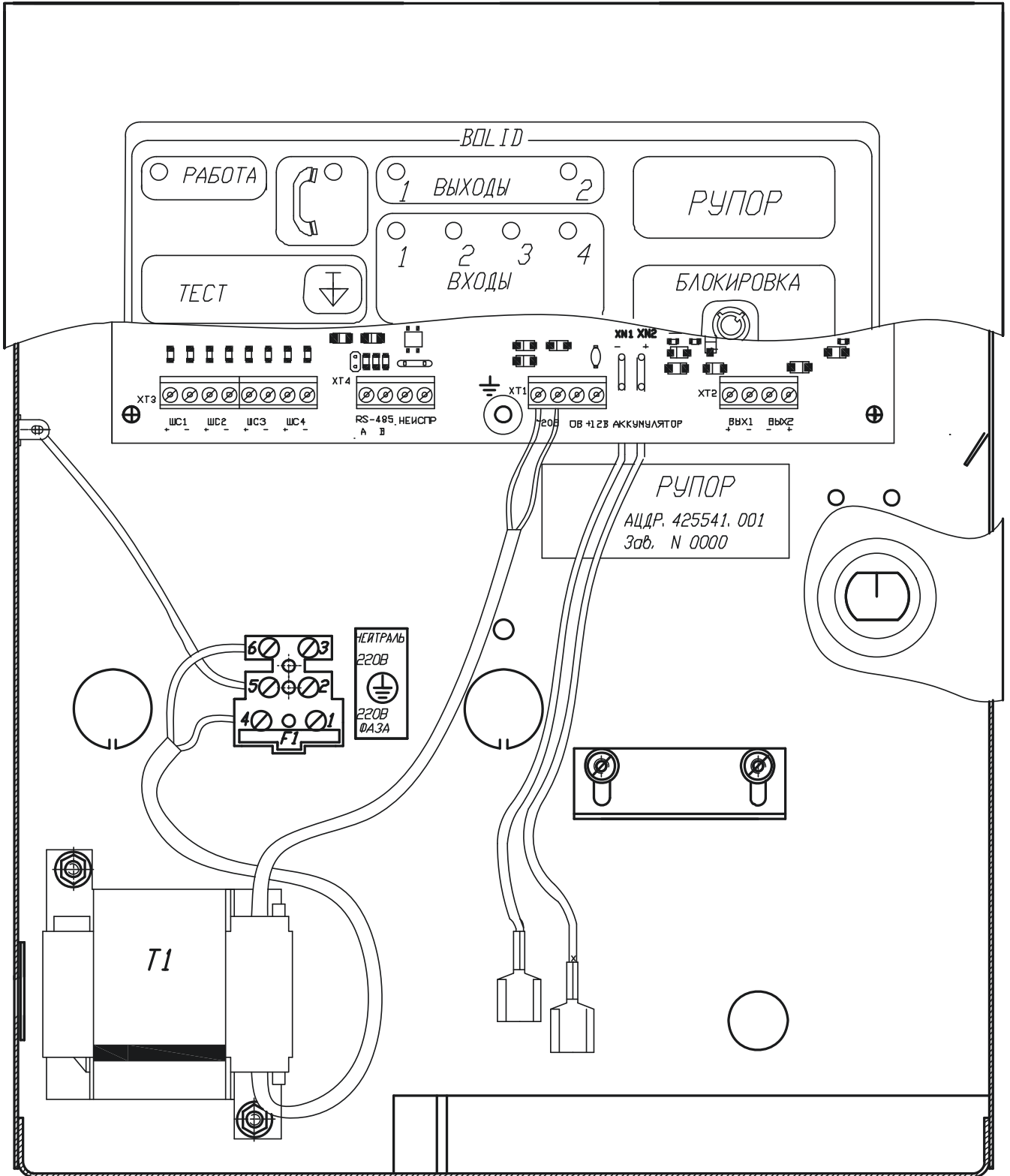
ЗАО НВП «Болид», 141070, Московская область, г. Королёв, ул. Пионерская, д. 4.

Тел./факс: (495) 775-71-55 (многоканальный), 777-40-20, 516-93-72.

Е-mail: [info@bolid.ru](mailto:info@bolid.ru); [http: www.bolid.ru](http://www.bolid.ru).

## ПРИЛОЖЕНИЕ А

### Внешний вид прибора

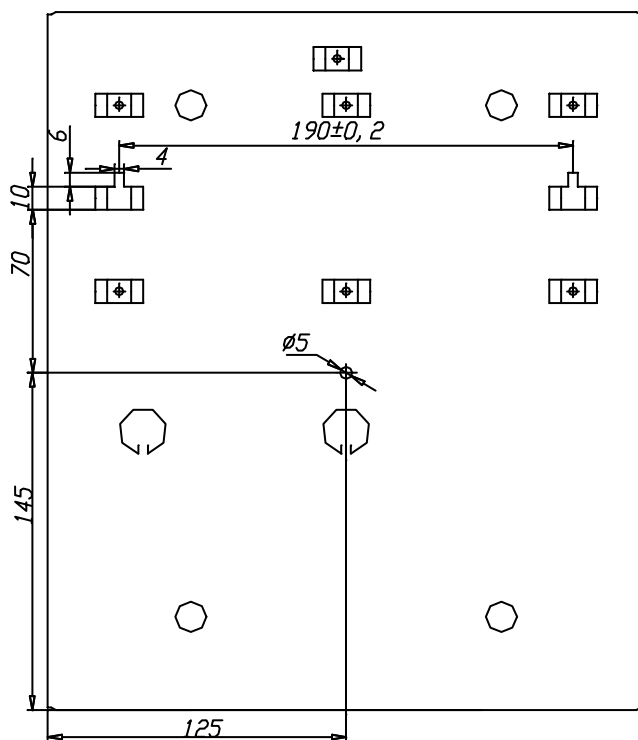
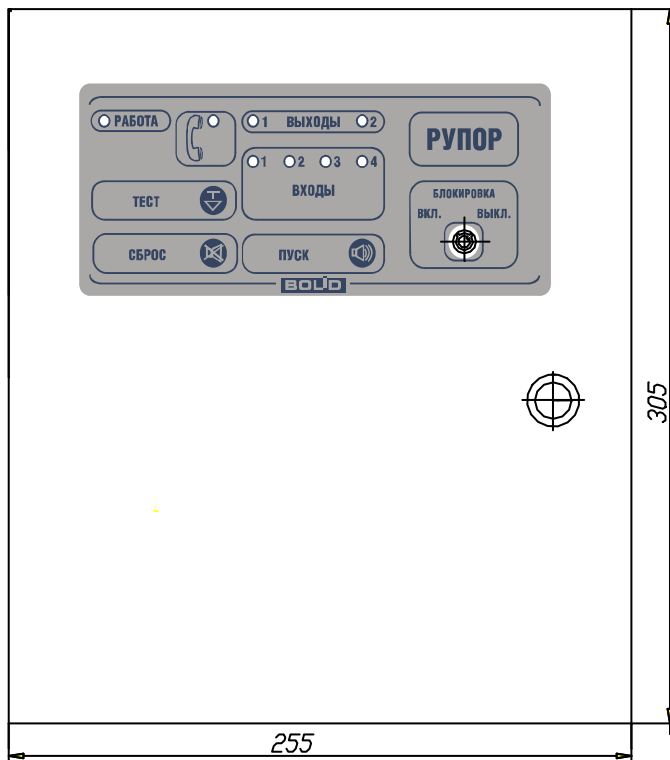




**ПРИЛОЖЕНИЕ А**

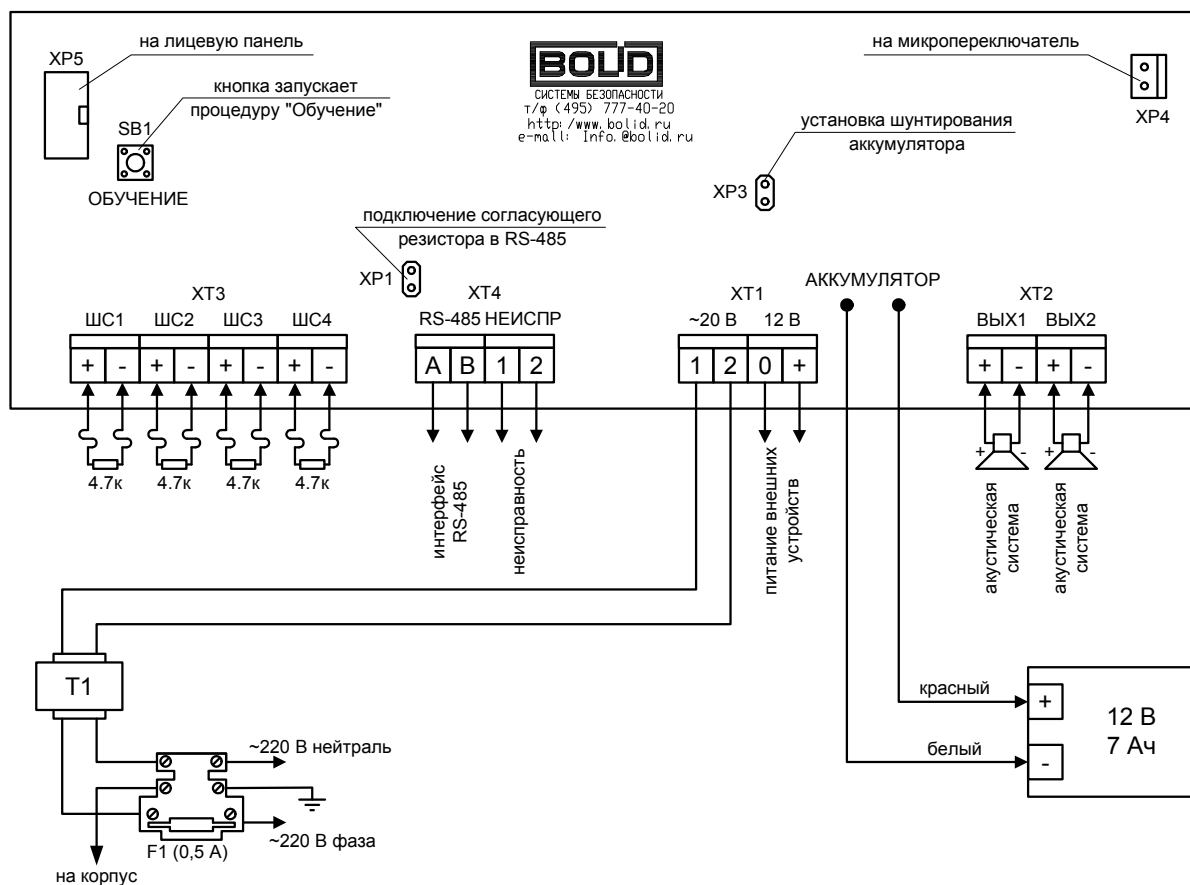
(продолжение)

**Габаритные и установочные размеры прибора**



## ПРИЛОЖЕНИЕ Б

## Схема подключения прибора при эксплуатации



**ВНИМАНИЕ! ЗАПРЕЩАЕТСЯ ЭКСПЛУАТАЦИЯ ПРИБОРА С ОТКЛЮЧЕННЫМ АККУМУЛЯТОРОМ! УСТАНОВКУ И ЗАМЕНУ АККУМУЛЯТОРА ПРОИЗВОДИТЬ ПРИ ОТКЛЮЧЕННОМ НАПРЯЖЕНИИ 220 В И СНЯТОМ ПРЕДОХРАНИТЕЛЕ F1.**

Включение прибора:

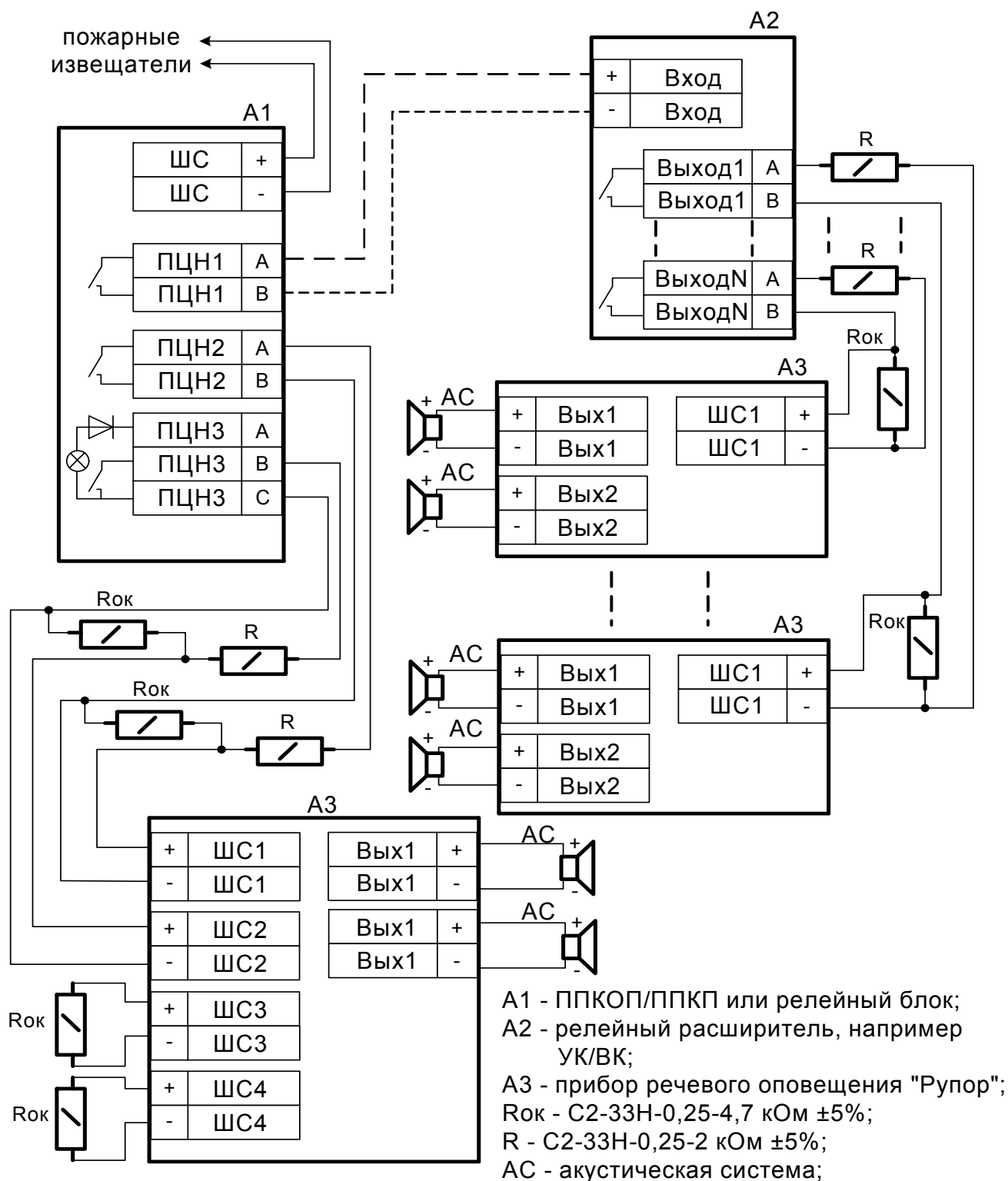
- 1) подключить защитное заземление;
- 2) подключить аккумулятор (красный провод «+», белый «-»);
- 3) установить предохранитель F1.

Выключение прибора:

- 1) снять предохранитель F1;
- 2) отключить аккумулятор;
- 3) отключить внешнее напряжение 220 В.

## ПРИЛОЖЕНИЕ В

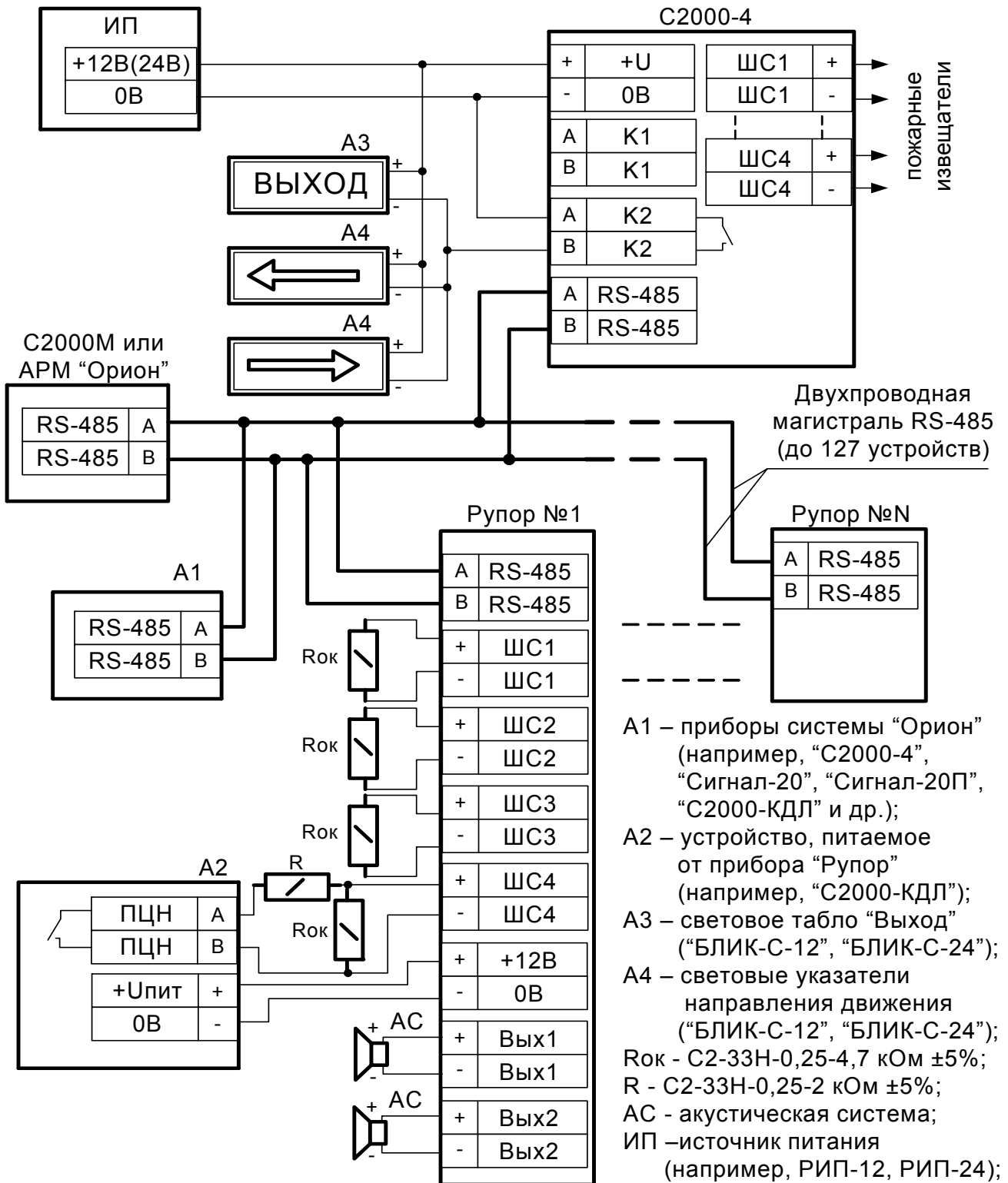
### Схема подключения прибора при эксплуатации автономно от системы «Орион»



К неиспользуемым ШС прибора "Рупор" необходимо подключить оконечное сопротивление Rок. Схема соединения A1 с A2 зависит от типа релейного расширителя.

## ПРИЛОЖЕНИЕ Г

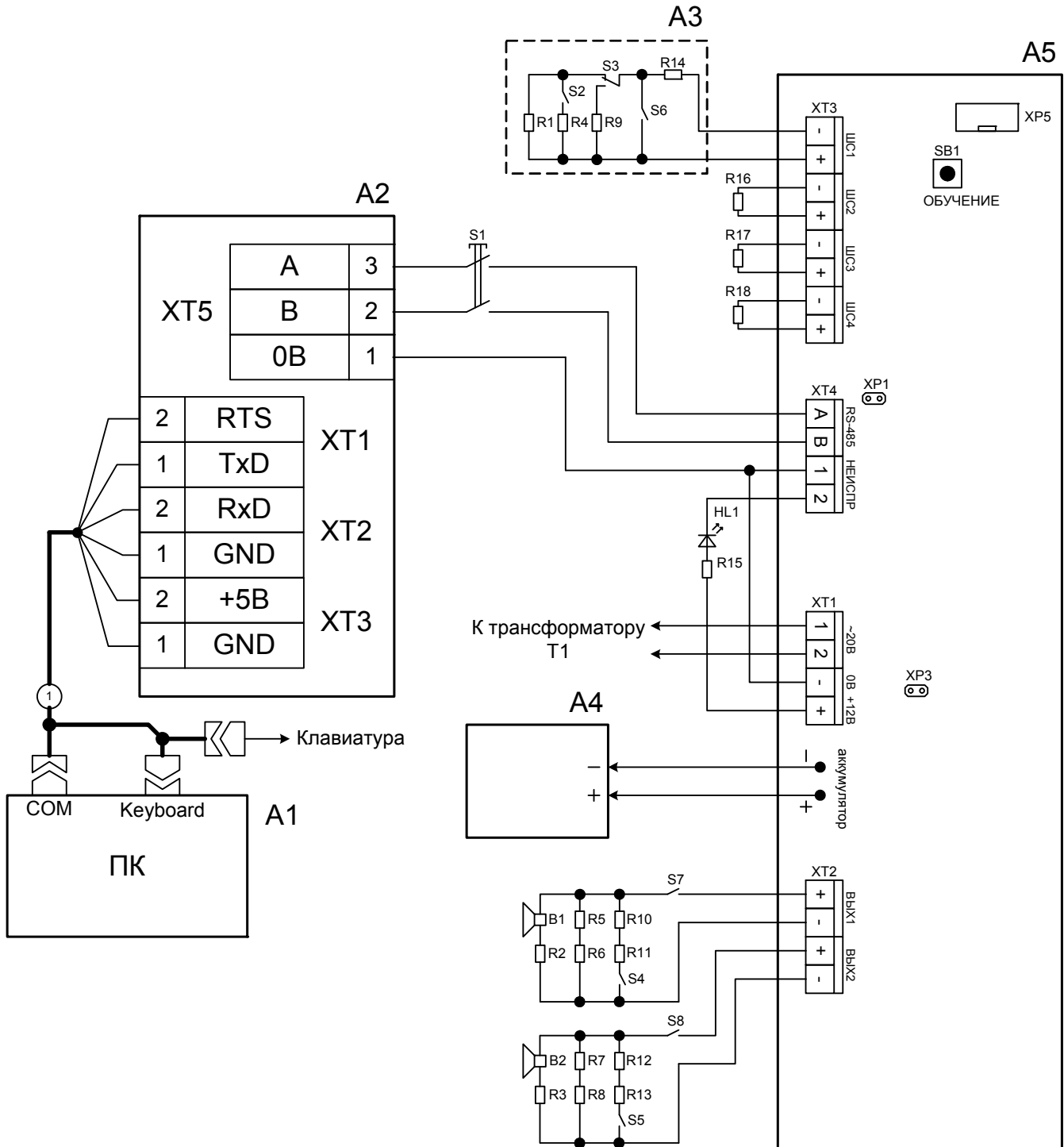
### Схема подключения прибора при эксплуатации в составе системы «Орион»



К неиспользуемым ШС прибора "Рупор" необходимо подключить оконечное сопротивление Rок.

**ПРИЛОЖЕНИЕ Д**

**Схема подключения прибора при общей проверке**



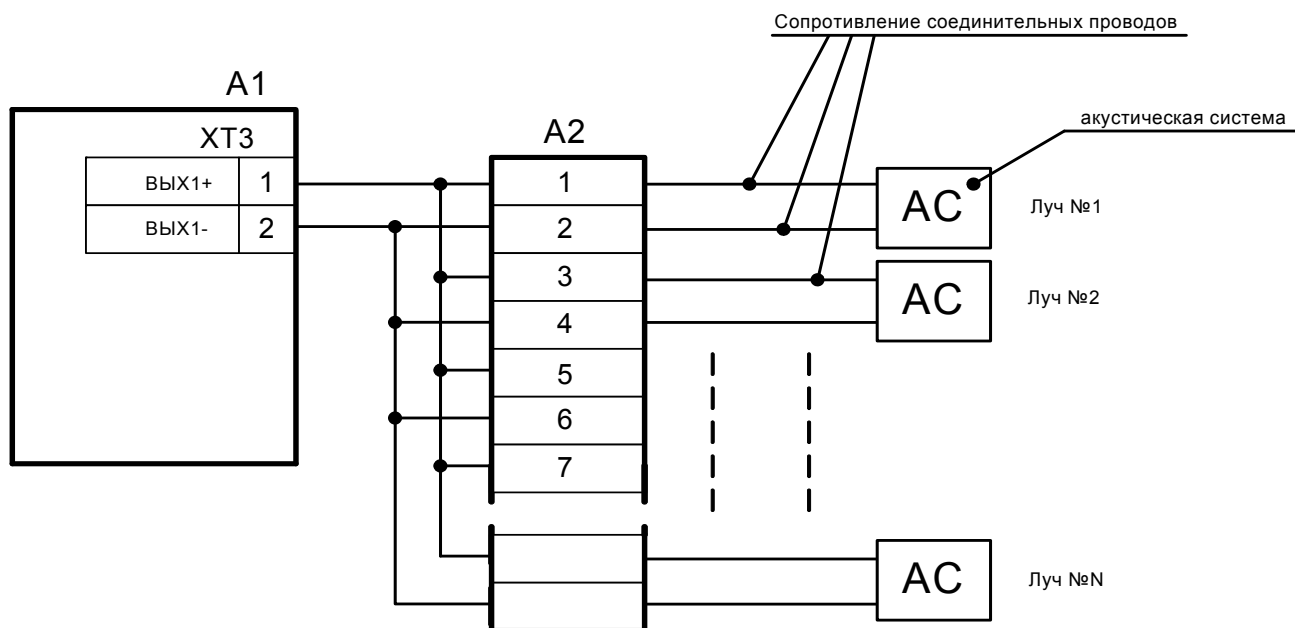
## ПРИЛОЖЕНИЕ Д

(продолжение)

- 1** – кабель подключения АЦДР.685611.056-03;  
**A1** – персональный компьютер с установленным ПО АРМ «Орион»;  
**A2** – преобразователь интерфейсов RS-232/RS-485  
 «ПИ-ГР исп.02» АЦДР.426469.011-02;  
**A3** – имитатор пожарного ШС;  
**A4** – аккумуляторная батарея 12 В, 7 Ач;  
**A5** – прибор речевого оповещения «Рупор».

Позиционное обозначение	Наименование	Количество
B1, B2	Акустический модуль 8Ом/3Вт	2
HL1	Индикатор единичный АЛ307ГМ	1
<b>Резисторы</b>		
R1	C2-33H-0,25-4,7 кОм ±5%	1
R2, R3	C2-33H-2,0-12 Ом ±5%	2
R4	C2-33H-0,25-1 кОм ±5%	1
R5...R8	C2-33H-2,0-12 Ом ±5%	4
R9	C2-33H-0,25-30 кОм ±5%	1
R10...R13	C2-33H-2,0-12 Ом ±5%	4
R14	C2-33H-0,25-100 Ом ±5%	1
R15	C2-33H-0,25-1,5 кОм ±5%	1
R16...R18	C2-33H-0,25-4,7 кОм ±5%	3
<b>Соединители контактные</b>		
S1...S8	Переключатель ПКнб1 Н 2-1-2-15-2	8

## ПРИЛОЖЕНИЕ Е

Типовые схемы подключения акустических модулей  
к прибору «РУПОР» и примеры их расчёта

A1 - прибор речевого оповещения "Рупор";  
 A2 - распределительное устройство (коробка),  
 например УК-2П, КРТН-10, КРТУ-10,  
 КРТП 10х2, КРН-4/1, КС-2, КС-3, КС-4;

Рисунок 1

При расчёте схем подключения АМ к прибору будем использовать следующие понятия:

**АС** – акустическая система, может состоять из последовательно соединённых АМ, параллельно соединённых АМ, а также из последовательно-параллельного соединения АМ.

АС характеризуется  $W_{ac}$  и  $R_{ac}$ .

$W_{ac}$  – потребляемая АС мощность, необходимая для обеспечения нужного уровня звука в месте установки АС в соответствии с НПБ 104-03, при этом распределение мощности между АМ, входящих в АС, происходит в соответствии с конфигурацией АС. Мощность, выделяемая на конкретном АМ, входящем в АС, не должна превышать значения максимальной потребляемой мощности, указанного в паспорте на АМ.

$R_{ac}$  – сопротивление АС (расчёт производится в соответствии со схемой соединения АМ внутри АС, сопротивление внутренних соединительных линий принимаем пренебрежимо малым).

$W_{вых}$  [Вт] – выходная мощность усилителя одного канала оповещения при заданной нагрузке  $R_{\Sigma}$ , пренебрегая выходным сопротивлением усилителя  $W_{вых}$  обратно пропорциональна подключенной нагрузке.

$R_{\Sigma}$  [Ом] – полное сопротивление нагрузки, подключенной к выходу прибора, при его вычислении принимаем пренебрежимо малым сопротивление проводов, соединяющих А1 и А2 (см. рис. 1), а также сопротивление проводов внутри АС.

$W_{\text{ном}}$  [Вт] – выходная мощность усилителя одного канала оповещения при номинальной нагрузке  $R_{\text{ном}}$  ( $W_{\text{ном}} = 10$  Вт на нагрузке  $R_{\text{ном}} = 4$  Ом).

$R_{\text{ж}}$  – сопротивление жилы провода, соединяющего прибор с АС (на рисунке 1 от А2 к АС подходит провод с двумя жилами).

$N$  – количество лучей, отходящих от прибора к конечным АС (для простоты примем, что  $R_{\text{ас}}$ ,  $W_{\text{ас}}$  и  $R_{\text{ж}}$  для всех лучей одинаково).

Определим начальные условия: в проекте системы оповещения должно быть задано количество АМ и отдаваемая каждым АМ акустическая мощность в привязке к геометрии конкретных помещений. Отдаваемая АМ акустическая мощность зависит от подаваемой в АМ электрической мощности и определяется КПД АМ. Как правило, в технических характеристиках конкретного АМ указано звуковое давление на 1 метре при 1 Вт выделяемой на АМ мощности. После определения требуемой мощности АМ, их количества, а также схемы подключения АМ к прибору необходимо определить выходную мощность усилителя ( $W_{\text{вых}}$ ) на суммарной нагрузке ( $R_{\Sigma}$ ) и удостовериться, что она не меньше суммы потребных мощностей для всех АМ. Выходная мощность для схемы, приведённой на рисунке 1, может быть приблизительно определена по формуле:

$$W_{\text{вых}} = \frac{W_{\text{ном}} \cdot R_{\text{ном}} \cdot N}{2 \cdot R_{\text{ж}} + R_{\text{ас}}}, \quad (1); \quad W_{\text{вых}} \geq \sum W_{\text{ам}}, \quad (2).$$

Суммарное сопротивление нагрузки должно удовлетворять следующему неравенству:

$$40 \text{ Ом} \leq R_{\Sigma} \leq 160 \text{ Ом}, \quad (3), \quad \text{где: } R_{\Sigma} = \frac{2 \cdot R_{\text{ж}} + R_{\text{ас}}}{N}, \quad (4).$$

Определить сопротивление провода, мощность на АС в зависимости от сопротивления провода можно по формулам (для рисунка 1):

$$W_{\text{ас}} = \frac{W_{\text{ном}} \cdot R_{\text{ном}} \cdot R_{\text{ас}}}{(2 \cdot R_{\text{ж}} + R_{\text{ас}})^2}, \quad (5); \quad R_{\text{ж}} = \frac{\sqrt{\frac{W_{\text{ном}} \cdot R_{\text{ном}} \cdot R_{\text{ас}}}{W_{\text{ас}}} - R_{\text{ас}}}}{2}, \quad (6).$$

Тип соединительного провода и сечение выбирается, исходя из требуемого сопротивления:

$$R = \frac{\rho \cdot L}{S}, \quad \text{где:}$$

$\rho \left[ \frac{\text{Ом} \cdot \text{мм}^2}{\text{м}} \right]$  – удельное сопротивление материала, из которого состоят жилы провода;

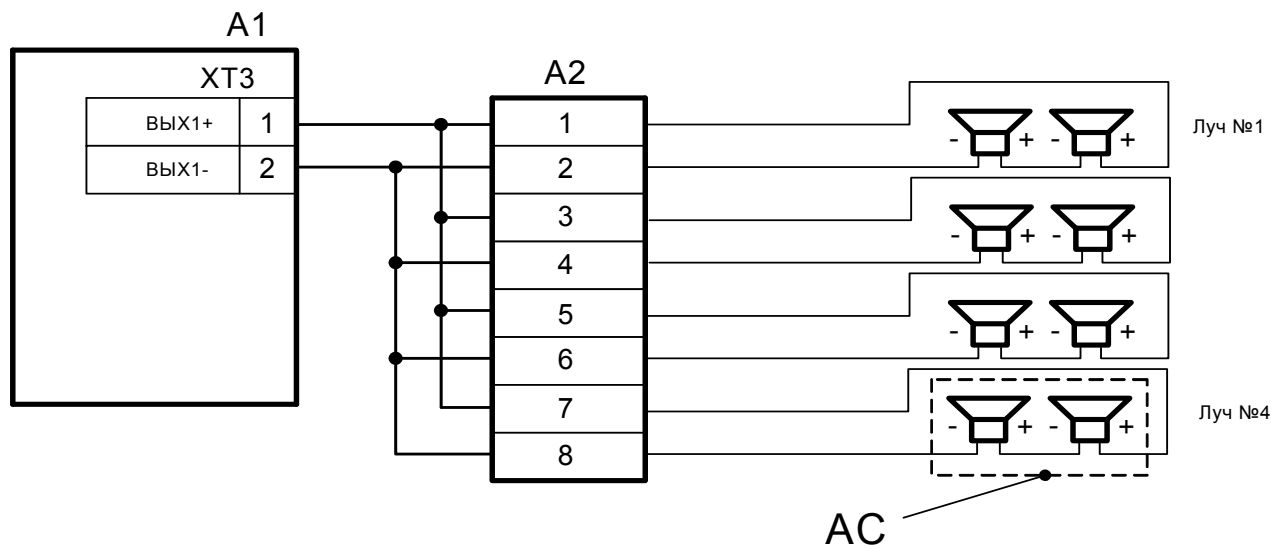
$L$  [м] – длина провода;

$S$  [мм<sup>2</sup>] – сечение провода.



**Пример 1.**

Предположим, что для озвучивания конкретного помещения необходимо 8 АМ с выделением электрической мощности на каждом не менее 1 Вт. Выберем подходящие АМ, исходя из требуемых характеристик, например, АМ с  $R_{AM} = 8 \text{ Ом}$  и  $W_{MAX} = 3 \text{ Вт}$ . Выберем схему включения АМ, например, изображённую на рисунке 2.



A1 - прибор речевого оповещения "Рупор";  
 A2 - распределительное устройство (коробка);

Рисунок 2

$N = 4; R_{AC} = 16 \text{ Ом}; W_{AC} = 2 \text{ Вт} .$

Найдём  $R_{Ж}$  по формуле (6):  $R_{Ж} = 0,944 \text{ Ом} .$

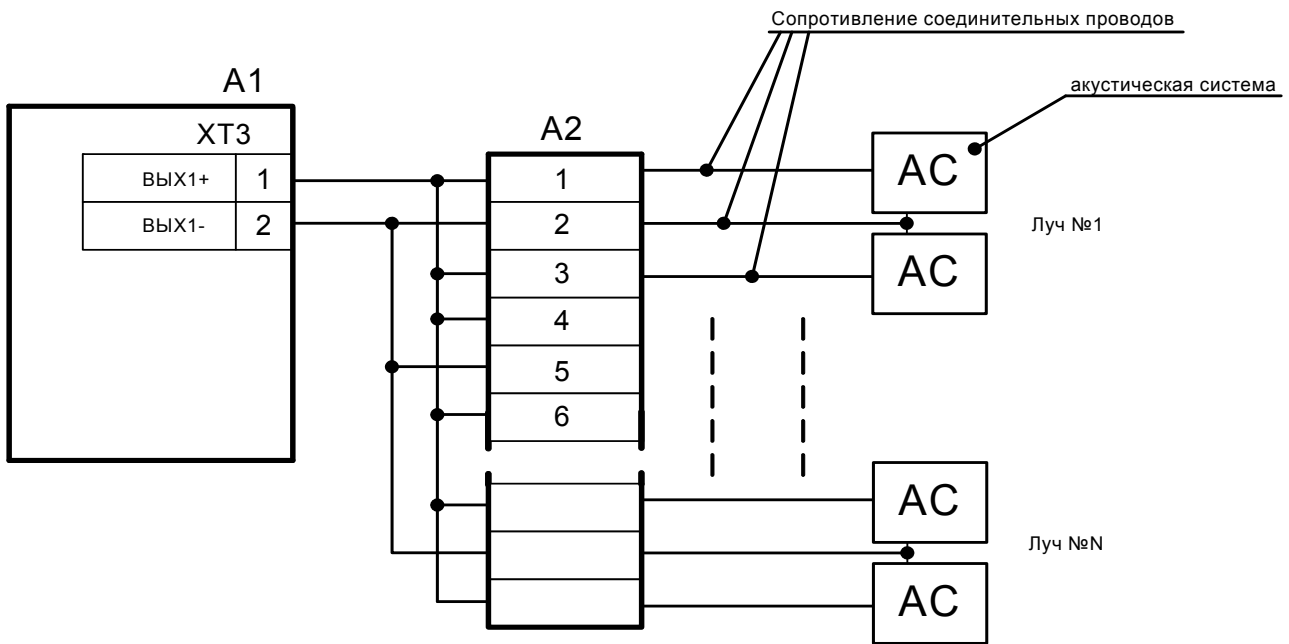
Проверим, удовлетворяет ли это значение заданным условиям (2) и (3).

Согласно формуле (4):  $R_{\Sigma} = 4,472 \text{ Ом}$ , условие (3) выполняется.

Согласно формуле (1):  $W_{вых} = 8,944 \text{ Вт}$ , условие (2) выполняется (т.к.  $\sum W_{AM} = 8 \text{ Вт}$ ).

Полученное значение  $R_{Ж}$  является максимальным, при котором ещё обеспечивается выделение требуемой мощности 8 Вт, далее, исходя из  $R_{Ж}$ , выбирается тип и сечение кабеля.

Схема, изображенная на рисунке 3, позволяет уменьшить количество используемого кабеля или увеличить его протяжённость при сохранении той же, выделяемой на АМ мощности.



A1 - прибор речевого оповещения "Рупор";  
 A2 - распределительное устройство (коробка),  
 например УК-2П, КРТН-10, КРТУ-10,  
 КРТП 10x2, КРН-4/1, КС-2, КС-3, КС-4;

Рисунок 3

Выходная мощность для схемы, приведённой на рисунке 3, может быть приблизительно определена по формуле:

$$W_{\text{вых}} = \frac{2 \cdot N \cdot W_{\text{НОМ}} \cdot R_{\text{НОМ}}}{3 \cdot R_{\text{Ж}} + R_{\text{АС}}}, \quad (7).$$

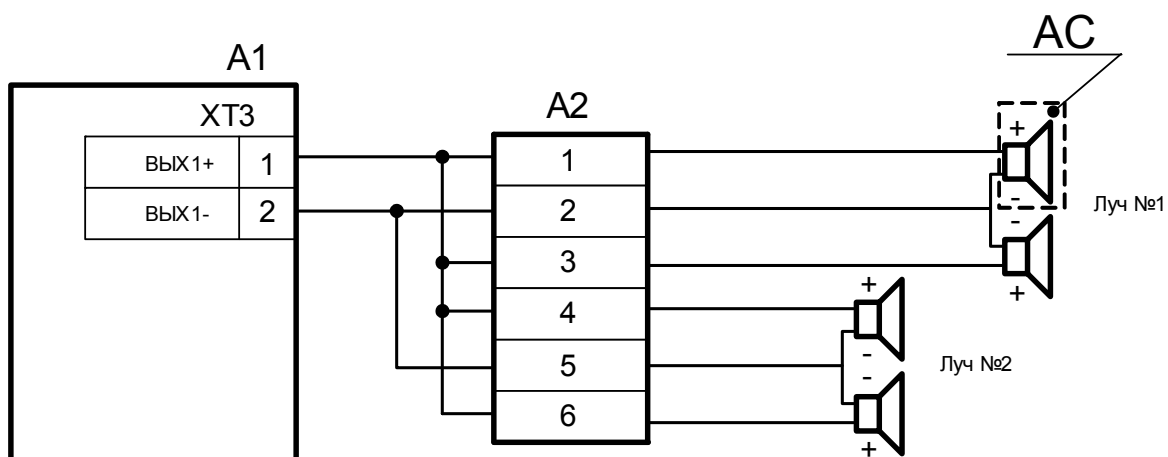
Суммарное сопротивление нагрузки должно удовлетворять следующему неравенству:

$$40 \text{ Ом} \leq R_{\Sigma} \leq 160 \text{ Ом}, \quad \text{где: } R_{\Sigma} = \frac{3 \cdot R_{\text{Ж}} + R_{\text{АС}}}{2 \cdot N}, \quad (8).$$

Определить сопротивление провода, мощность на АС в зависимости от сопротивления провода можно по формулам (для рисунка 3):

$$W_{\text{АС}} = \frac{W_{\text{НОМ}} \cdot R_{\text{НОМ}} \cdot R_{\text{АС}}}{(3 \cdot R_{\text{Ж}} + R_{\text{АС}})^2}, \quad (9) \quad R_{\text{Ж}} = \frac{\sqrt{\frac{W_{\text{НОМ}} \cdot R_{\text{НОМ}} \cdot R_{\text{АС}}}{W_{\text{АС}}} - R_{\text{АС}}}}{3}, \quad (10).$$

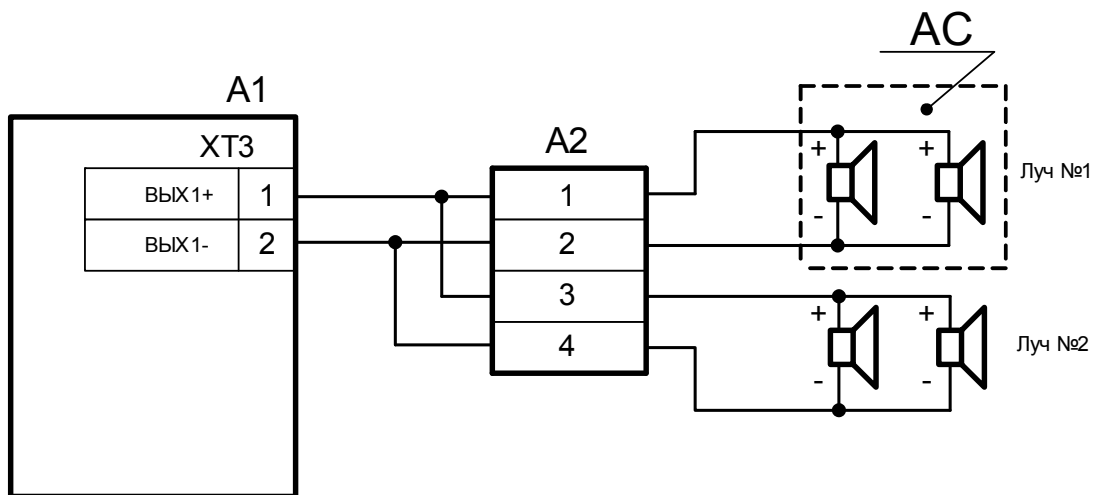
Пример 2:



Количество лучей N=2

A1 - прибор речевого оповещения "Рупор";  
 A2 - распределительное устройство (коробка);

Рисунок 4



Количество лучей N=2

A1 - прибор речевого оповещения "Рупор";  
 A2 - распределительное устройство (коробка);

Рисунок 5

На рисунках 4 и 5 изображены схемы с одинаковым количеством АМ, на каждом АМ для обеих схем требуется получить мощность не менее 1,2 Вт. АМ имеют  $R_{AM} = 8 \text{ Ом}$  и  $W_{MAX} = 3 \text{ Вт}$ .

Для рисунка 4:

$N = 2$ ;  $W_{AC} = 1,2 \text{ Вт}$ ;  $R_{AC} = 8 \text{ Ом}$ .

Найдём  $R_{Ж}$  из соотношения (10):  $R_{Ж} = 2,78 \text{ Ом}$ .

Проверим, удовлетворяет ли это значение заданным условиям (2) и (3).

Согласно формуле (8):  $R_{\Sigma} = 4,085 \text{ Ом}$ , условие (3) выполняется.

Согласно формуле (7):  $W_{вых} = 9,79 \text{ Вт}$ , условие (2) выполняется (т.к.  $\sum W_{AM} = 4,8 \text{ Вт}$ ).

Для рисунка 5:

$N = 2$ ;  $W_{AC} = 2,4 \text{ Вт}$ ;  $R_{AC} = 4 \text{ Ом}$ .

Найдём  $R_{Ж}$  по формуле (6):  $R_{Ж} = 2,081 \text{ Ом}$ .

Проверим, удовлетворяет ли это значение заданным условиям (2) и (3).

Согласно формуле (4):  $R_{\Sigma} = 4,081 \text{ Ом}$ , условие (3) выполняется.

Согласно формуле (1):  $W_{вых} = 9,8 \text{ Вт}$ , условие (2) выполняется (т.к.  $\sum W_{AM} = 4,8 \text{ Вт}$ ).

Из расчёта видно, что если для решения поставленной задачи использовать схему из рисунка 4 (трёхжильный кабель), то можно увеличить длину кабеля на 35% по сравнению со схемой из рисунка 5 (двухжильный кабель) при одной и той же выделяемой мощности.

Список АМ, имеющих подходящие параметры для использования совместно с прибором, приведён в таблице Е1.

Таблица Е1

Производитель	Наименование	Характеристики
CES Audio Inc.	WAS-6068	Настенный громкоговоритель 8 Ом/6 Вт/максимально 102 дБ/160 Гц-20 кГц
	WSM-5068	Настенный громкоговоритель (антивандальный) 8 Ом/6 Вт/максимально 98 дБ/150 Гц-18 кГц
	XMR-520PL	Звуковой прожектор 100/70, 7В-20/10/5/2, 5/1, 25 Вт или 8 Ом (перекл. импедансов)/макс. 111 дБ/130 Гц- 20 кГц
	PRH-6101/8	Пластиковый рупорный громкоговоритель 100/70, 7В-10/5/2, 5/1, 25 Вт OFF или 8 Ом (перекл. импедансов)/макс. 116 дБ/380 Гц-11 кГц/IP66
	CAE-3150	Двухполосный корпусный громкоговоритель 100/70, 7В-15/7, 5/3, 75/1, 87 Вт или 8 Ом (перекл. импедансов)/макс. 100 дБ/130 Гц- 20 кГц/IP66/металлич.
Арап (Бельгия)	CMM108	Широкополосный потолочный громкоговоритель 8 Ом/6 Вт/120 Гц-18 кГц/макс. 93 дБ/85 дБ при 1 Вт/1 м
ТОА (Япония)	SC-610	Рупорный громкоговоритель 8 Ом/10 Вт/максимально 110 дБ/315 Гц-12,5 кГц
Карак	CS-10R	Рупорный громкоговоритель 8 Ом/10 Вт/максимально 102 дБ/280 Гц-6,3 кГц
ЗАО «Аргус-спектр» (Россия)	АМ исп.01 (система «Орфей»)	Модуль акустический потолочный/настенный 8 Ом/3 Вт/180 Гц-12,5 кГц
НПП «Магнито- Контакт» (Россия)	АС-У-5 (система «Раскат»)	Акустическая система 4/8 Ом-5 Вт/IP41

## ПРИЛОЖЕНИЕ Ж

### Отличия версий прибора, совместимость с другим оборудованием и программным обеспечением

Версия	Начало выпуска	Версия для замены	Содержание отличий от предыдущей версии	Совместимость
1.01	04.2006	1.01	<ol style="list-style-type: none"> <li>1. Добавлена индикация вскрытия корпуса прибора.</li> <li>2. Добавлен режим индикации состояния выходов прибора «Канал не обучен»</li> </ol>	ПО UProg версии 4.1.0.10 и выше. ПКУ «С2000М» версии 2.03 и выше. ПО АРМ «Орион Про» версии 1.9 и выше
1.00	01.2006	1.01		ПО UProg версии 4.0.0.816 и выше. ПКУ «С2000М» версии 2.03 и выше. ПО АРМ «Орион Про» версии 1.9 и выше

**Примечания:**

Начиная с версии прибора 1.00, поддерживается возможность замены версии ПО на объекте эксплуатации по интерфейсу RS-485 при помощи программы «ORION\_PROG.exe».

## 17 Свидетельство о приёмке и упаковывании

Прибор речевого оповещения «Рупор» АЦДР.425541.001

заводской номер \_\_\_\_\_ изготовлен и принят в соответствии с обязательными требованиями государственных стандартов, действующей технической документации, признан годным для эксплуатации и упакован ЗАО НВП «Болид».

Ответственный за приемку и упаковывание

ОТК  
МП

\_\_\_\_\_

Ф.И.О.

\_\_\_\_\_

год, месяц, число