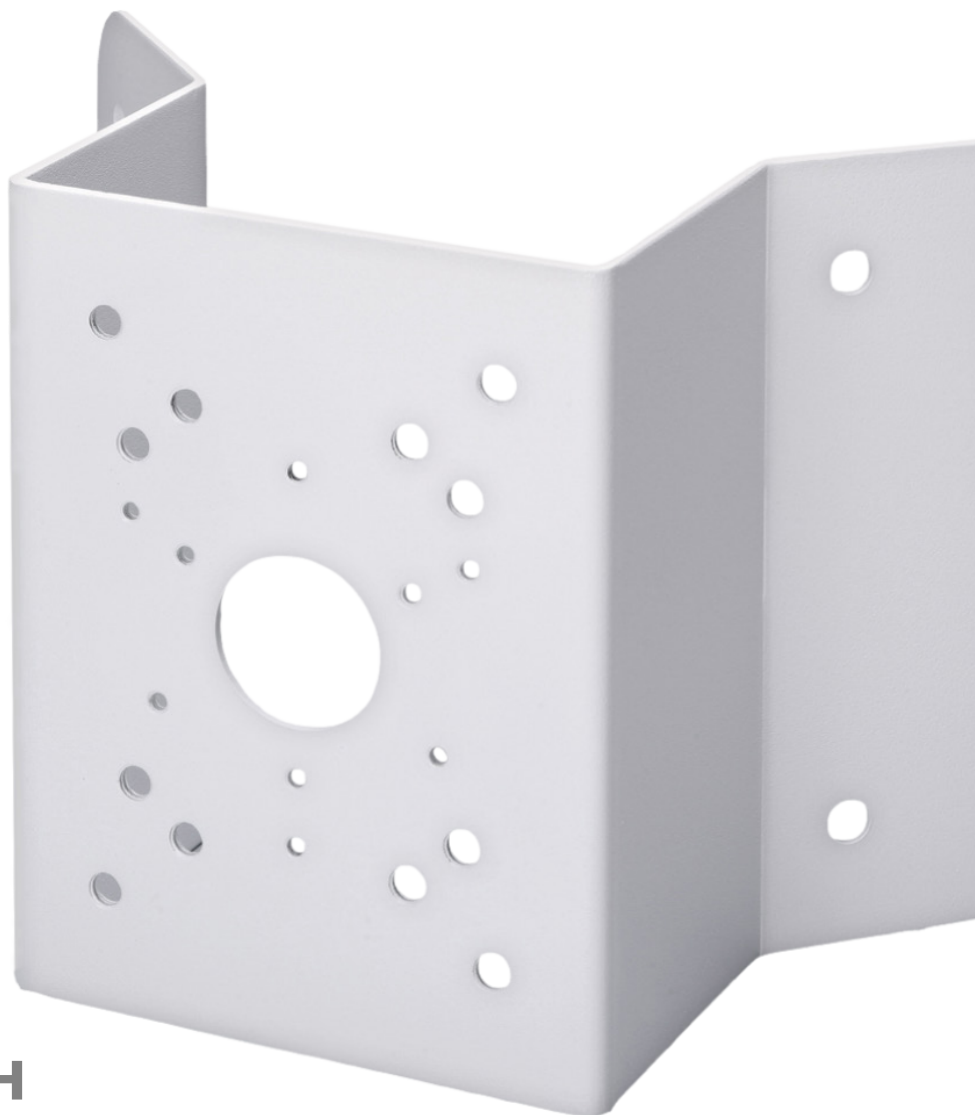


BOLID



Кронштейн

BOLID BR-102

Руководство по эксплуатации

АЦДР.733100.002 РЭп

Настоящее руководство по эксплуатации (далее по тексту – РЭ) содержит сведения о назначении, конструкции и технических характеристиках кронштейна «BOLID BR-102» АЦДР.733100.002 (далее по тексту – изделие или кронштейн) и указания, необходимые для его правильной и безопасной эксплуатации.

ВНИМАНИЕ!



- 📖 Руководство по эксплуатации содержит только справочную информацию, необходимую для использования его технических возможностей.
- 📖 Дизайн устройства и технические характеристики, упомянутые в данном руководстве, подлежат изменению без обязательного предварительного письменного уведомления.
- 📖 Торговые марки и зарегистрированные торговые марки, упомянутые в данном руководстве, являются собственностью правообладателей.
- 📖 В случае нахождения неточностей или несоответствий, обращайтесь в службу поддержки.

СОДЕРЖАНИЕ

1 ОБЩИЕ СВЕДЕНИЯ	4
2 ТЕХНИЧЕСКИЕ ХАРАКТЕРИСТИКИ	5
3 КОМПЛЕКТНОСТЬ	5
4 МОНТАЖ И ДЕМОНТАЖ	6
4.1 МЕРЫ БЕЗОПАСНОСТИ	6
4.2 ПОДГОТОВКА ИЗДЕЛИЯ К МОНТАЖУ	6
4.3 МОНТАЖ	11
4.3.1 Угловое крепление видеокамеры	11
4.3.2 Угловое крепление видеокамеры	13
4.3.3 Угловое крепление видеокамеры на кронштейн BR-101	15
4.3.4 Угловое крепление видеокамеры на кронштейн BR-107	17
4.3.5 Угловое крепление видеокамеры на монтажной коробке BR-201	19
4.3.6 Угловое крепление видеокамеры на монтажной коробке BR-202	21
4.3.7 Угловое крепление видеокамеры на монтажной коробке BR-204	23
4.4 ДЕМОНТАЖ	25
5 ТЕХНИЧЕСКОЕ ОБСЛУЖИВАНИЕ И ПРОВЕРКА РАБОТСПОСОБНОСТИ	25
6 РЕМОНТ	25
7 УПАКОВКА	26
8 ХРАНЕНИЕ	26
9 ТРАНСПОРТИРОВКА	26
10 УТИЛИЗАЦИЯ	26
11 ГАРАНТИИ ИЗГОТОВИТЕЛЯ	27
12 СВЕДЕНИЯ О СЕРТИФИКАЦИИ	27
13 СВЕДЕНИЯ О ПРИЕМКЕ	27

1 ОБЩИЕ СВЕДЕНИЯ

Кронштейн для углового крепления BOLID BR-102 предназначен для монтажа видеокамеры на внешний угол здания, стены или конструкции. Фиксация кронштейна на установочной поверхности происходит с помощью анкерных болтов из комплекта поставки. Допустимая нагрузка не более 10 кг.

Используется при монтаже сетевых, аналоговых видеокамер и термокамер: BOLID VCI-113, BOLID VCI-122, BOLID VCI-123, BOLID VCI-143, BOLID VCI-120, BOLID VCI-130, BOLID VCI-120-01, BOLID VCI-140-01, BOLID VCI180-01, BOLID VCI-184, BOLID VCI-220, BOLID VCI-230, BOLID VCI-220-01, BOLID VCI-240-01, BOLID VCI-280-01, BOLID VCI-830-01, BOLID VCI-884, BOLID VCI-320, BOLID VCI-627, BOLID VCI-628-00, BOLID VCI-528-00, BOLID VCI-529, BOLID VCI-529-06, BOLID VCI-528, BOLID VCI-884, BOLID VCG-113, BOLID VCG-122, BOLID VCG-123, BOLID VCG-120, BOLID VCG-120-01, BOLID VCG-220, BOLID VCG-220-01, BOLID VCG-820-01, BOLID VCG-822, BOLID VCG-812, BOLID VCG-310, BOLID VCG-320, BOLID VCG-528-00, BOLID VCG-528, BOLID TCI-111, BOLID TK-01, BOLID TK-02.

Совместим с кронштейнами и монтажными коробками: BOLID BR-101, BOLID BR-107, BOLID BR-108, BOLID BR-110, BOLID BR-201, BOLID BR-202, BOLID BR-203, BOLID BR-204.

Кронштейн предназначен только для профессионального использования и рассчитан на непрерывную круглосуточную эксплуатацию.

Кронштейн предназначен для установки в жилых, коммерческих и производственных зонах.

2 ТЕХНИЧЕСКИЕ ХАРАКТЕРИСТИКИ

Основные технические характеристики изделия представлены в таблице ниже (Таблица 2.1).

Таблица 2.1 – Технические характеристики видеорегистратора*

Наименование параметра	Значение параметра
Материал корпуса	Сталь
Габаритные размеры	243×170×138 мм
Диапазон рабочих температур	От -50 °С до +60 °С
Относительная влажность воздуха	От 10 % до 90 %
Допустимая нагрузка	Не более 10 кг
Масса	1,7 кг
Цвет	Белый

*Технические характеристики могут отличаться от заявленных.

3 КОМПЛЕКТНОСТЬ

Состав изделия при поставке представлен ниже (Таблица 3.1).

Таблица 3.1 – Комплект поставки*

Обозначение	Наименование	Количество
АЦДР.733100.002	Кронштейн «BOLID BR-102»	1 шт.
АЦДР.733100.002 РЭ	Руководство по эксплуатации изделия «BOLID BR-102»	1 экз.
	Винт М8×25	4 шт.
	Болт анкерный 8×65	4 шт.
	Ключ S7.0 «Шестигранник»	1 шт.

*Комплект поставки может отличаться от заявленного.

4 МОНТАЖ И ДЕМОНТАЖ

4.1 МЕРЫ БЕЗОПАСНОСТИ

1. К работе с изделием допускается квалифицированный персонал, изучивший настоящее руководство.
2. Для монтажных работ необходимо использовать исправный, безопасный и удобный монтажный инструмент.
3. Монтаж производить только на чистой, сухой установочной поверхности при отсутствии атмосферных осадков, повышенной влажности и иных неблагоприятных условий.
4. Не устанавливайте изделие в местах: температура в которых опускается ниже минус 50 °С и/или поднимается выше плюс 60 °С; с влажностью до 90 %, в местах повышенного испарения и парообразования, усиленной вибрацией.

4.2 ПОДГОТОВКА ИЗДЕЛИЯ К МОНТАЖУ

Выберите место крепления с учетом габаритных размеров изделия (Рисунок 4.1) и удобства работы с монтажным инструментом. Перед установкой убедитесь, что монтажная поверхность способна выдерживать трехкратный вес видеокамеры и кронштейна. Допустимая нагрузка для кронштейна составляет не более 10 кг.

Крепление углового кронштейна на монтажную поверхность происходит с помощью анкерных болтов из комплекта поставки (Рисунок 4.2) после установки и фиксации видеокамеры на сам кронштейн.

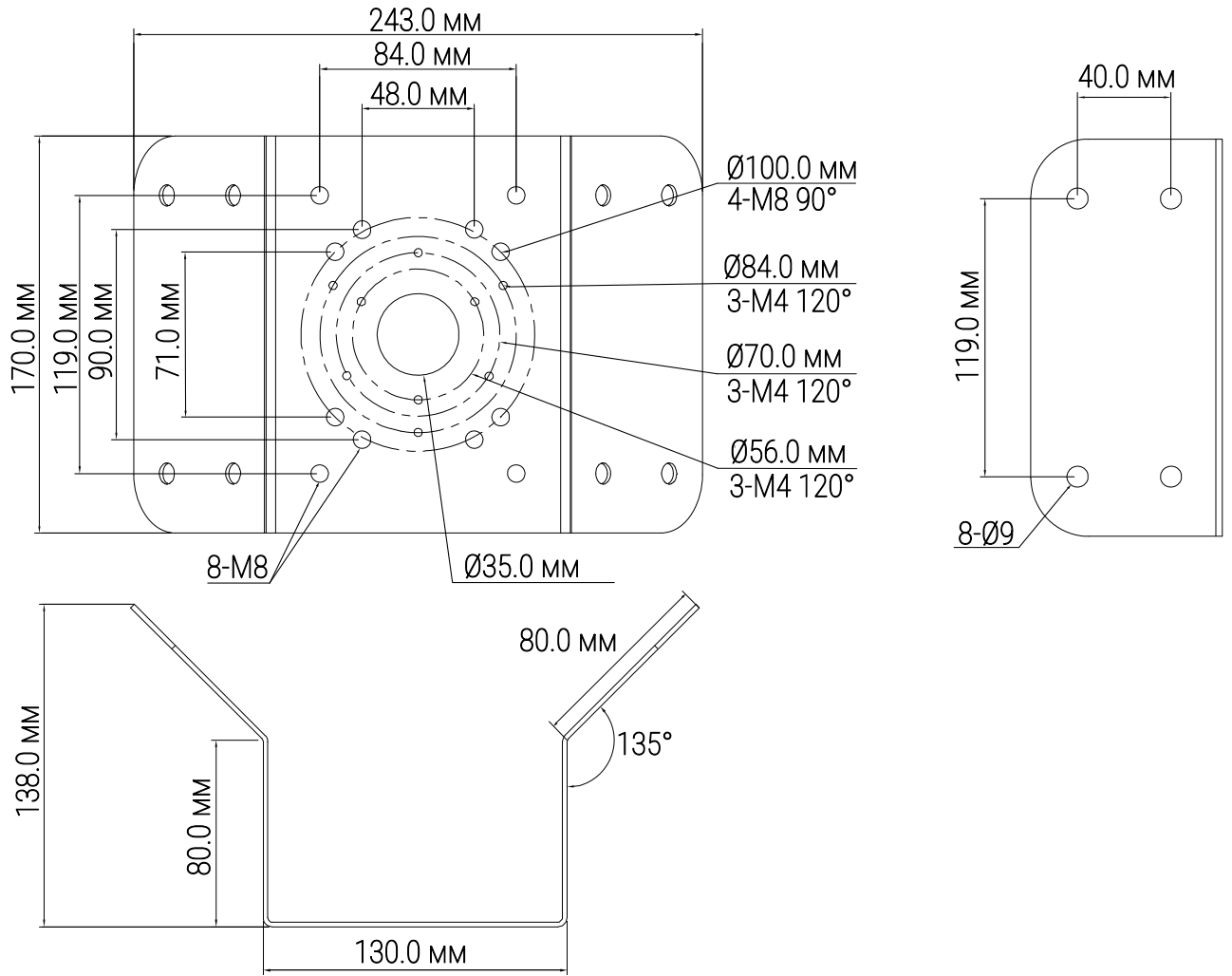

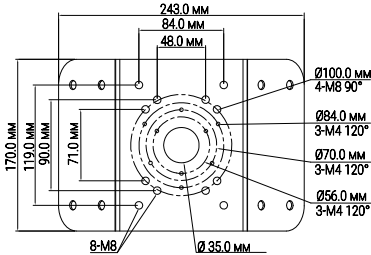


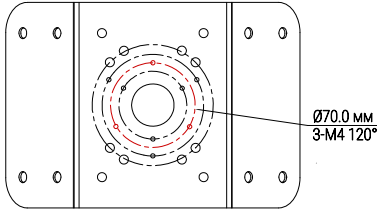

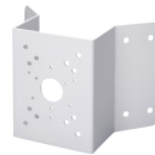
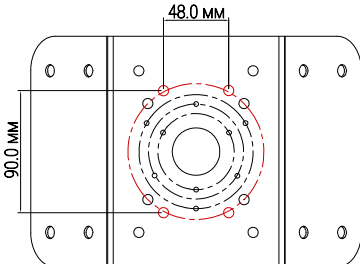



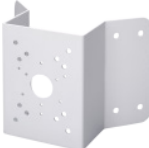
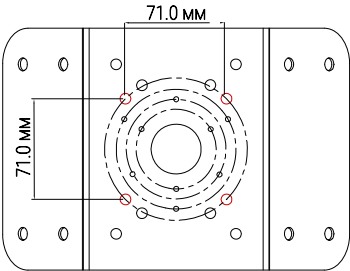


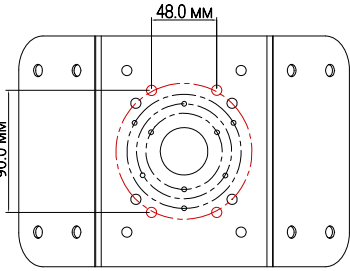

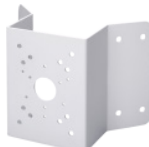
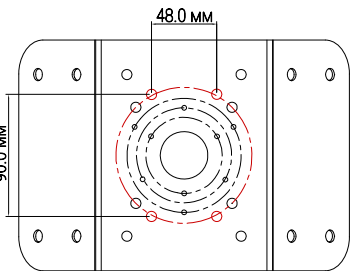

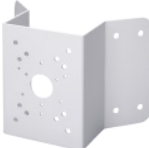
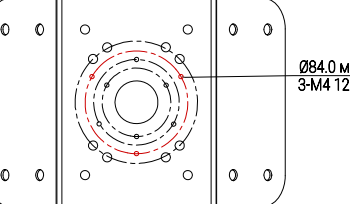

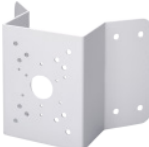
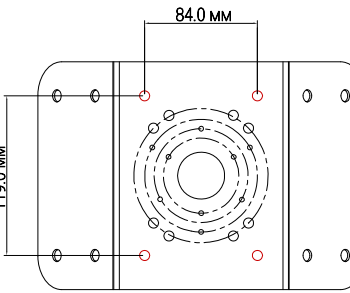
Рисунок 4.1 – Габаритные размеры



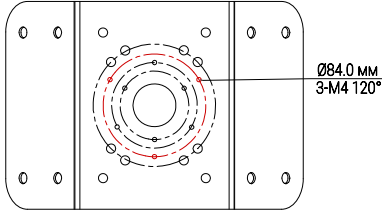


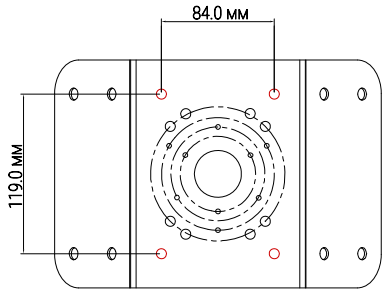


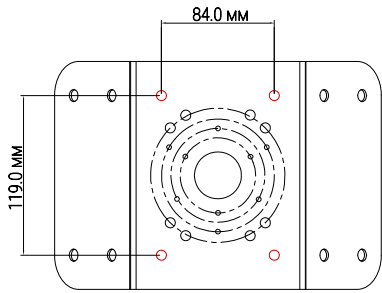


Рисунок 4.2 – Крепление

Таблица 4.1 – Типы крепления

Тип крепления	Совместимые модели камер	Кронштейны для монтажа		Монтажа
Угловое	VCG-120 VCG-120-01 VCG-122 VCG-123 VCG-528-00 VCI-120 VCI-120-01 VCI-121-01 VCI-122 VCI-123 VCI-130 VCI-140-01 VCI-143 VCI-180-01 VCG-528 VCI-528 VCI-528-00 VCI-529 VCI-529-06	-	 BR-102	
Угловое	VCI-320	 BR-101	 BR-102	
Угловое	VCI-220-01 VCI-240-01 VCI-280-01 VCI-627 VCI-628-00	 BR-107	 BR-102	

Тип крепления	Совместимые модели камер	Кронштейны для монтажа		Монтажа
Угловое	VCI-320	 BR-108	 BR-102	
Угловое	VCG-528 VCI-528 VCI-528-00 VCI-529 VCI-529-06 VCG-528-00	 BR-110	 BR-102	
Угловое	VCI-120-01 VCI-121-01 VCI-140-01 VCI-180-01 VCI-184 VCI-884	 BR-201	 BR-102	
Угловое	VCG-220 VCG-220-01 VCI-220 VCI-230	 BR-202	 BR-102	
Угловое	VCI-120-01 VCI-140-01 VCI-180-01 VCI-528 VCI-528-00 VCI-529 VCI-529-06 VCG-528 VCG-528-00 TCI-111	 BR-203	 BR-102	

Тип крепления	Совместимые модели камер	Кронштейны для монтажа		Монтажа
Угловое	VCG-120 VCG-120-01 VCG-122 VCG-123 VCG-882 VCI-120 VCI-122 VCI-123 VCI-130 VCI-143 VCI-184 VCI-830-01	 BR-204	 BR-102	
Угловое	VCG-528 VCI-528 VCI-528-00 VCI-529 VCI-529-06	 Из комплекта поставки	 BR-102	
Угловое	VCG-528-00	 Из комплекта поставки	 BR-102	

4.3 МОНТАЖ

4.3.1 Угловое крепление видеокамеры

Таблица 4.2 – Пример крепления

Тип крепления	Модель камеры	Кронштейны для монтажа	Пример монтажа
Угловое	BOLID VCI-120 версия 3	-	

Внешний вид и габаритные размеры углового кронштейна представлены ниже (Рисунок 4.3).

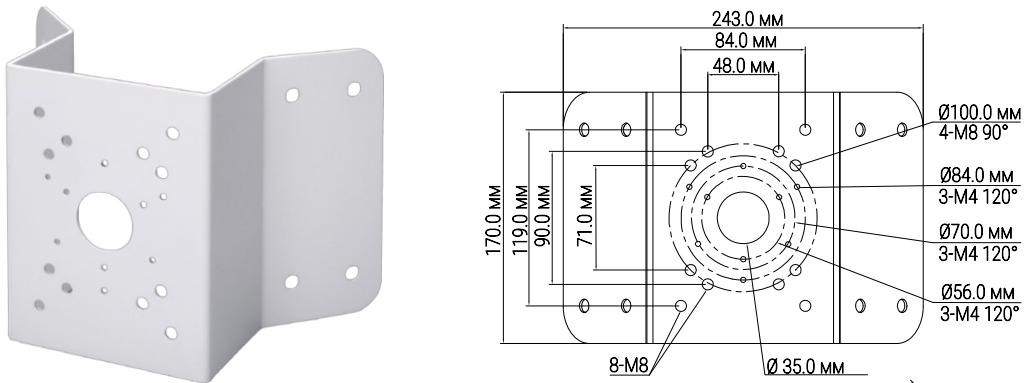


Рисунок 4.3 – Угловой кронштейн BR-102

1. Используя угловой кронштейн, отметьте точки крепления на установочной поверхности (Рисунок 4.4) и просверлите 4 отверстия (диаметр 8 мм, глубина не менее 65 мм) в установочной поверхности.

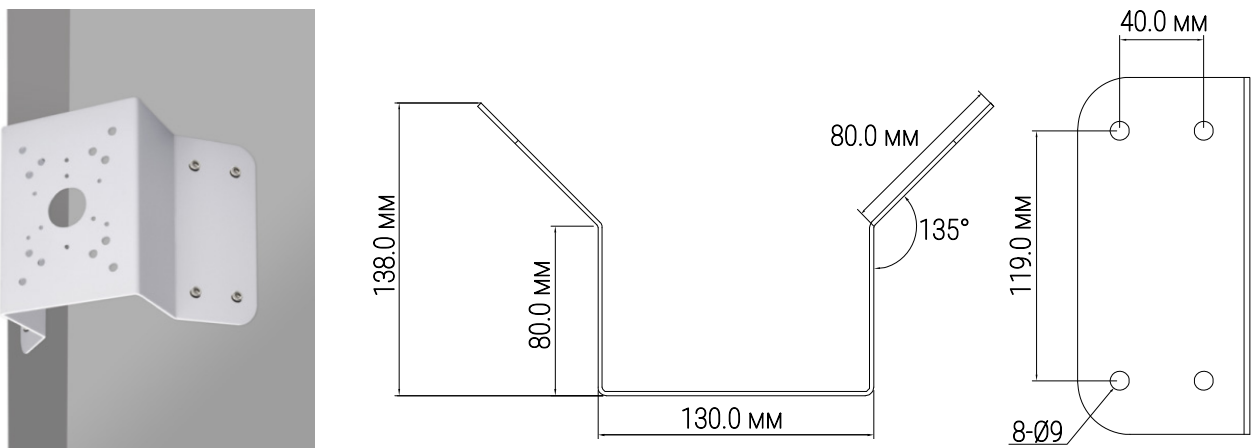


Рисунок 4.4 – Определение точек крепления кронштейна на установочной поверхности

2. Закрепите видеокамеру на угловом кронштейне.

3. С помощью анкерных болтов из комплекта поставки кронштейна закрепите угловой кронштейн с видеокамерой на установочной поверхности (Рисунок 4.5).



Рисунок 4.5 – Монтаж видеокамеры на угловом кронштейне BR-102

4.3.2 Угловое крепление видеокамеры

Таблица 4.3 – Пример крепления

Тип крепления	Модель камеры	Кронштейны для монтажа		Пример монтажа
Угловое	BOLID VCI-529-06 Версия 2	 Из комплекта поставки	 BR-102	

Внешний вид и габаритные размеры углового кронштейна и кронштейна из комплекта поставки видеокамеры представлены ниже (Рисунок 4.6, Рисунок 4.7).

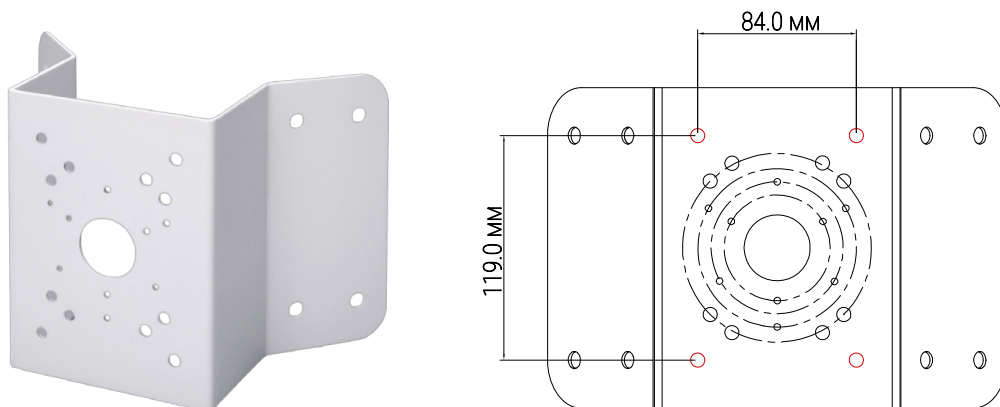


Рисунок 4.6 – Угловой кронштейн BR-102

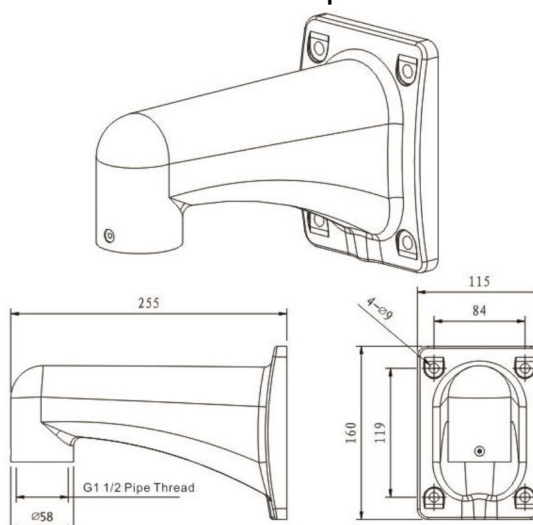


Рисунок 4.7 – Габаритные размеры кронштейна

1. Используя угловой кронштейн, отметьте точки крепления на установочной поверхности (Рисунок 4.8) и просверлите 4 отверстия (диаметр 8 мм, глубина не менее 65 мм) в установочной поверхности.

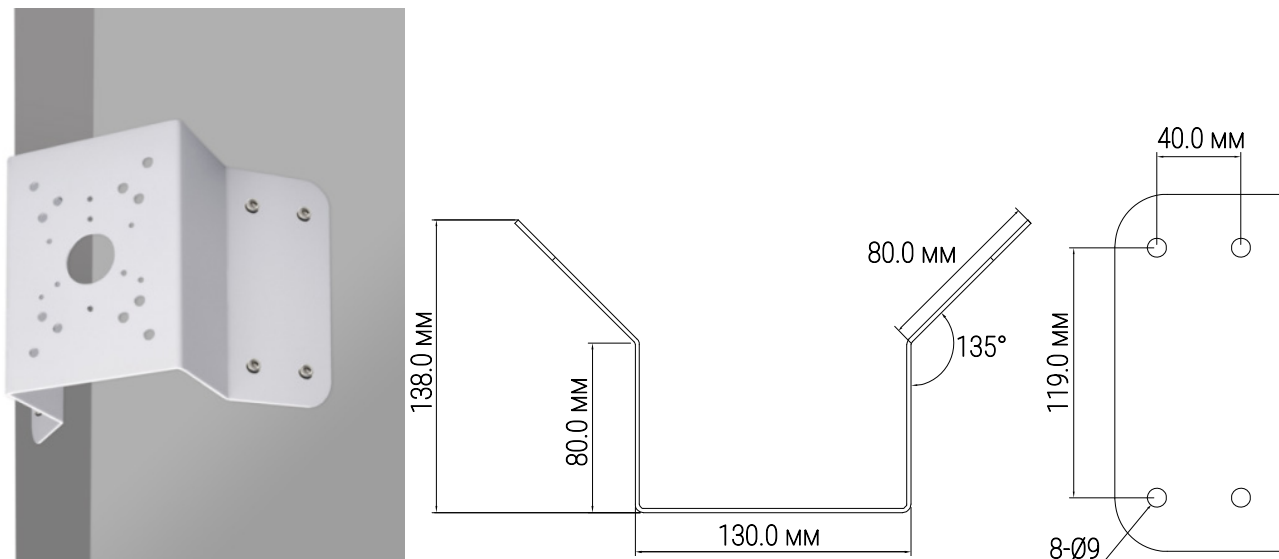


Рисунок 4.8 – Определение точек крепления кронштейна на установочной поверхности

2. Закрепите видеокамеру на настенном кронштейне.

3. Закрепите видеокамеру с настенным кронштейном на угловом кронштейне.

4. С помощью анкерных болтов из комплекта поставки закрепите угловой кронштейн с видеокамерой на установочной поверхности (Рисунок 4.9).



Рисунок 4.9 – Монтаж видеокамеры на угловом кронштейне BR-102

4.3.3 Угловое крепление видеокамеры на кронштейн BR-101

Таблица 4.4 – Пример крепления

Тип крепления	Модель камеры	Кронштейны для монтажа		Пример монтажа
Угловое	BOLID VCI-320 Версия 3	 BR-101	 BR-102	

Внешний вид и габаритные размеры кронштейнов представлены ниже (Рисунок 4.10, Рисунок 4.11).

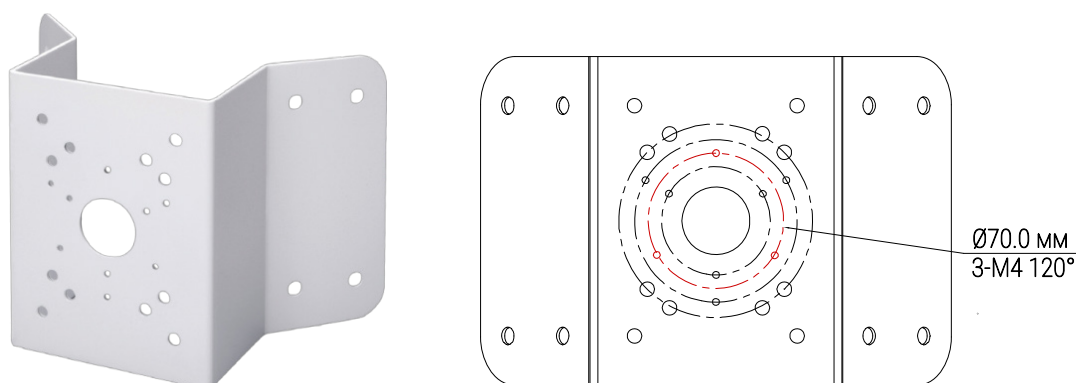


Рисунок 4.10 – Угловой кронштейн BR-102

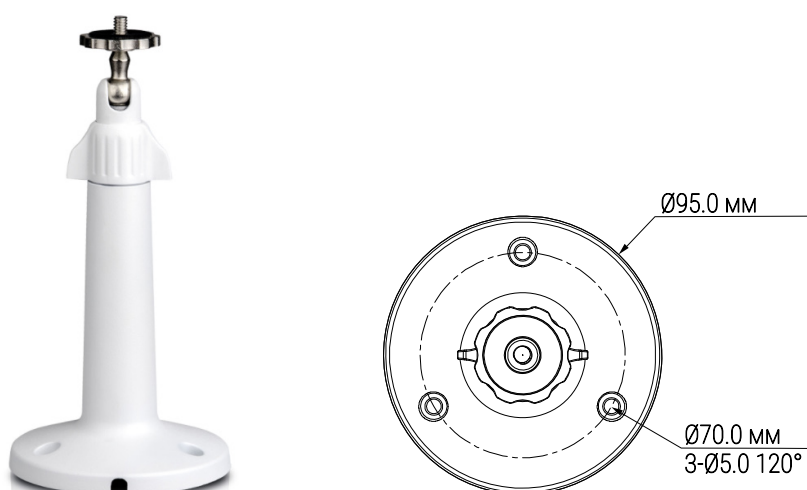


Рисунок 4.11 – Кронштейн BR-101

1. Используя угловой кронштейн, отметьте точки крепления на установочной поверхности (Рисунок 4.12) и просверлите 4 отверстия (диаметр 8 мм, глубина не менее 65 мм) в установочной поверхности.

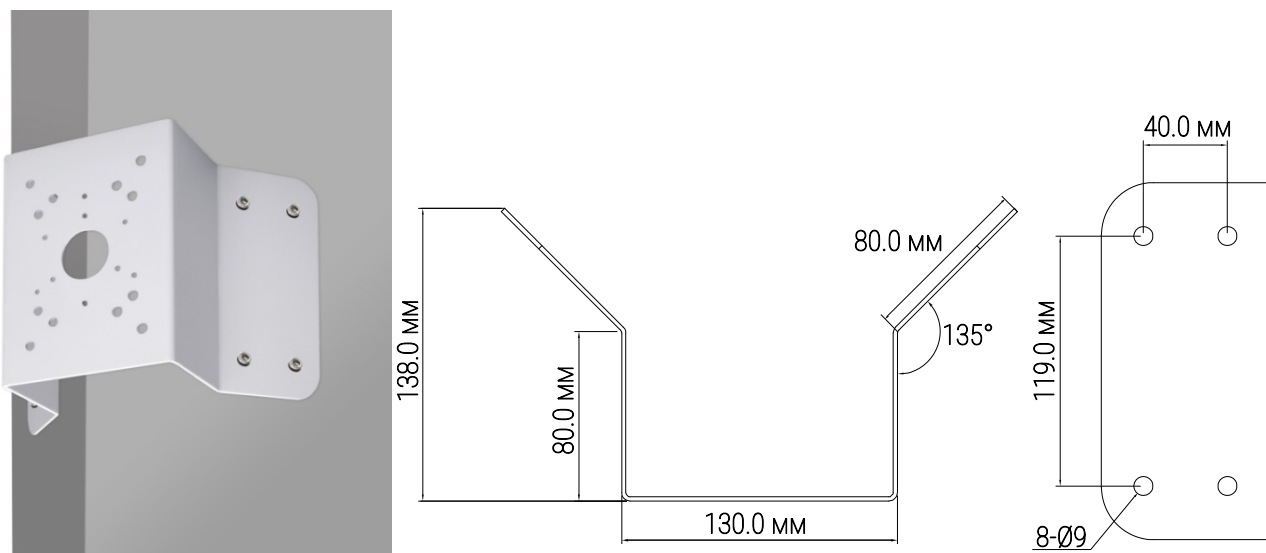


Рисунок 4.12 – Определение точек крепления кронштейна на установочной поверхности

2. Закрепите кронштейн BR-101 на угловом кронштейне.
3. Закрепите видеокамеру на кронштейне BR-101.
4. С помощью анкерных болтов из комплекта поставки закрепите угловой кронштейн с видеокамерой на установочной поверхности (Рисунок 4.13).



Рисунок 4.13 – Монтаж видеокамеры на угловом кронштейне BR-102

4.3.4 Угловое крепление видеокамеры на кронштейн BR-107

Таблица 4.5 – Пример крепления

Тип крепления	Модель камеры	Кронштейны для монтажа		Пример монтажа
Угловое	BOLID VCI-627 версия 2	 BR-107	 BR-102	

Внешний вид и габаритные размеры кронштейнов представлены ниже (Рисунок 4.14, Рисунок 4.15).

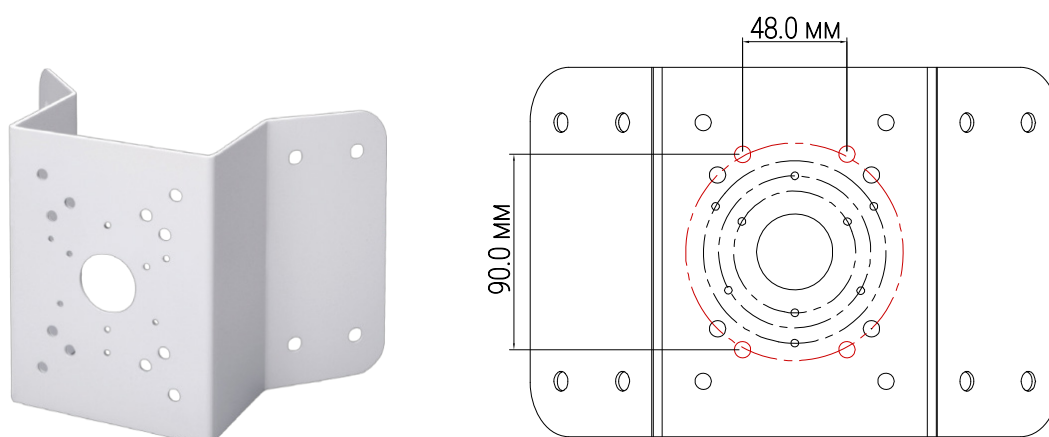


Рисунок 4.14 – Угловой кронштейн BR-102

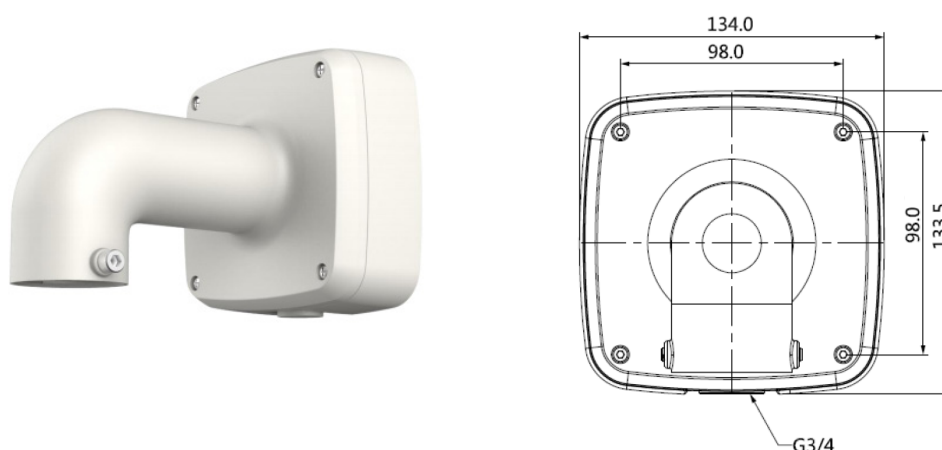


Рисунок 4.15 – Настенный кронштейн BR-107

1. Используя угловой кронштейн, отметьте точки крепления на установочной поверхности (Рисунок 4.16) и просверлите 4 отверстия (диаметр 8 мм, глубина не менее 65 мм) в установочной поверхности.

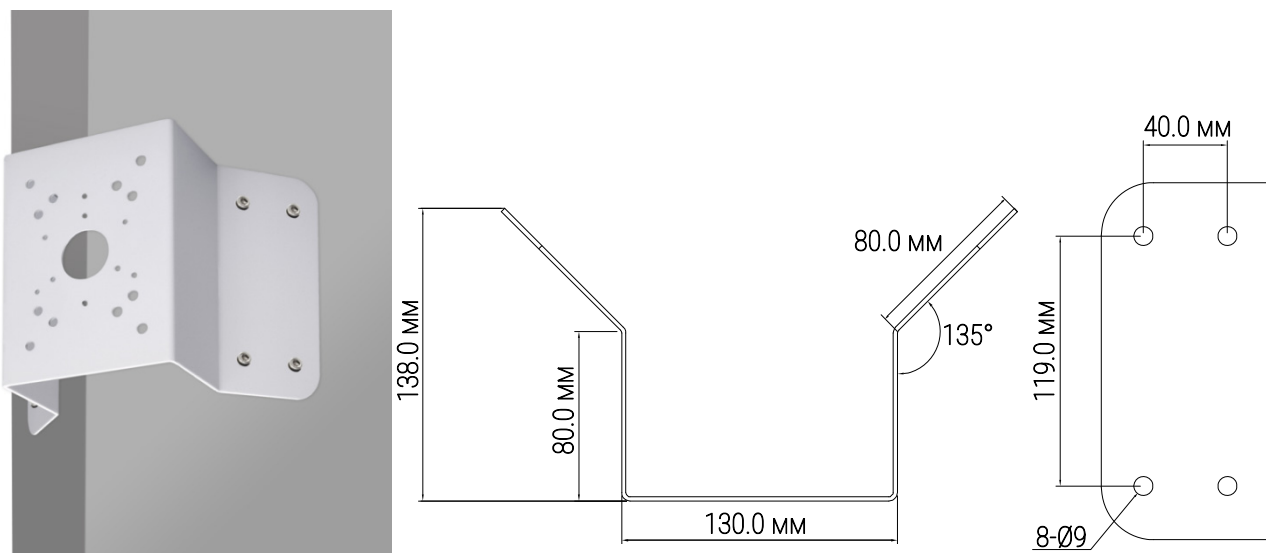


Рисунок 4.16 – Определение точек крепления кронштейна на установочной поверхности

2. Закрепите видеокамеру на настенном кронштейне BR-107.

3. Закрепите видеокамеру с настенным кронштейном BR-107 на угловом кронштейне BR-102.

4. С помощью анкерных болтов из комплекта поставки закрепите угловой кронштейн с видеокамерой на установочной поверхности (Рисунок 4.17).



Рисунок 4.17 – Монтаж видеокамеры на угловом кронштейне BR-102

4.3.5 Угловое крепление видеокамеры на монтажной коробке BR-201

Таблица 4.6 – Пример крепления

Тип крепления	Модель камеры	Кронштейны для монтажа		Пример монтажа
Угловое	BOLID VCI-120-01 версия 2	 BR-201	 BR-102	

Внешний вид и габаритные размеры углового кронштейна и монтажной коробки представлены ниже (Рисунок 4.18, Рисунок 4.19).

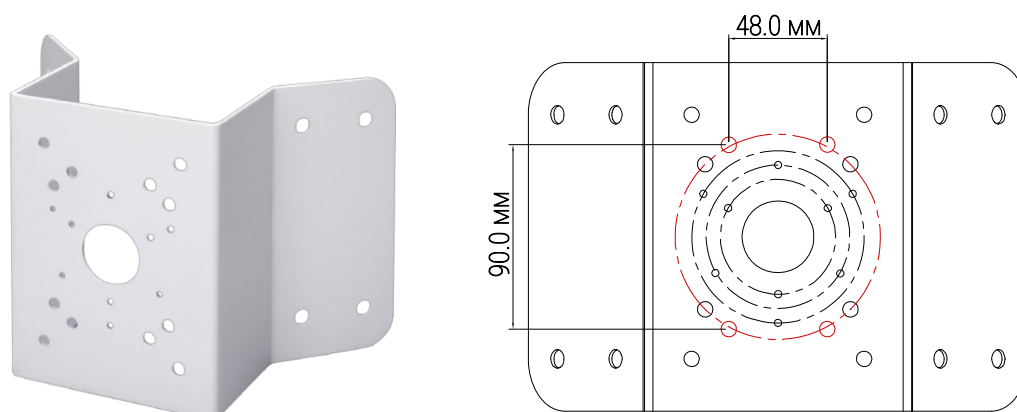


Рисунок 4.18 – Угловой кронштейн BR-102

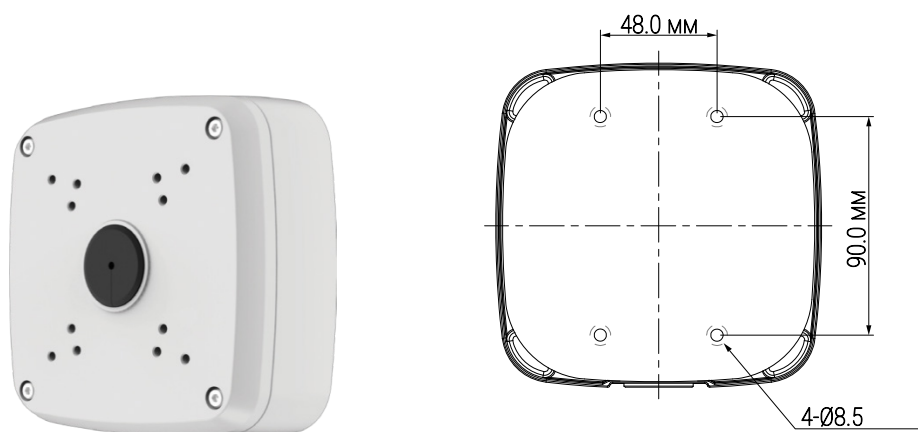


Рисунок 4.19 – Монтажная коробка BR-201

1. Используя угловой кронштейн, отметьте точки крепления на установочной поверхности (Рисунок 4.20) и просверлите 4 отверстия (диаметр 8 мм, глубина не менее 65 мм) в установочной поверхности.

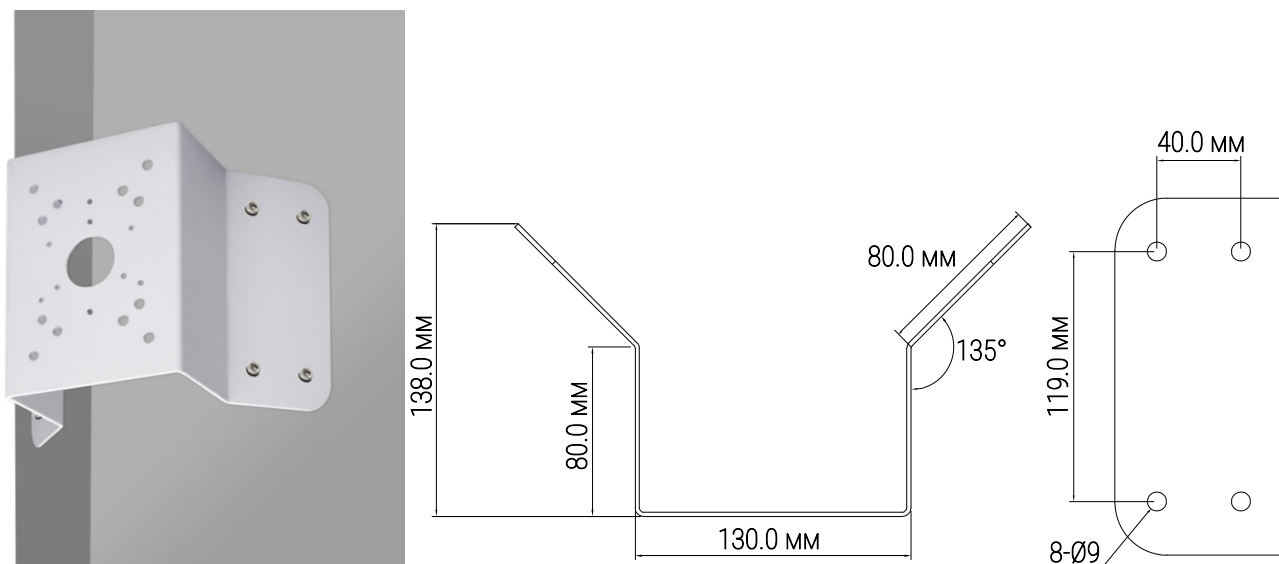


Рисунок 4.20 – Определение точек крепления кронштейна на установочной поверхности

2. Закрепите монтажную коробку на угловом кронштейне.

3. Аккуратно протолкните кабель внутрь монтажной коробки и закрепите видеокамеру на монтажной коробке.

4. С помощью анкерных болтов из комплекта поставки закрепите угловой кронштейн с видеокамерой на установочной поверхности (Рисунок 4.21).



Рисунок 4.21 – Монтаж видеокамеры и монтажной коробки BR-201 на угловом кронштейне BR-102

4.3.6 Угловое крепление видеокамеры на монтажной коробке BR-202

Таблица 4.7 – Пример крепления

Тип крепления	Модель камеры	Кронштейны для монтажа		Пример монтажа
Угловое	BOLID VCI-220 версия 2	 BR-202	 BR-102	

Внешний вид и габаритные размеры углового кронштейна и монтажной коробки представлены ниже (Рисунок 4.22, Рисунок 4.23).

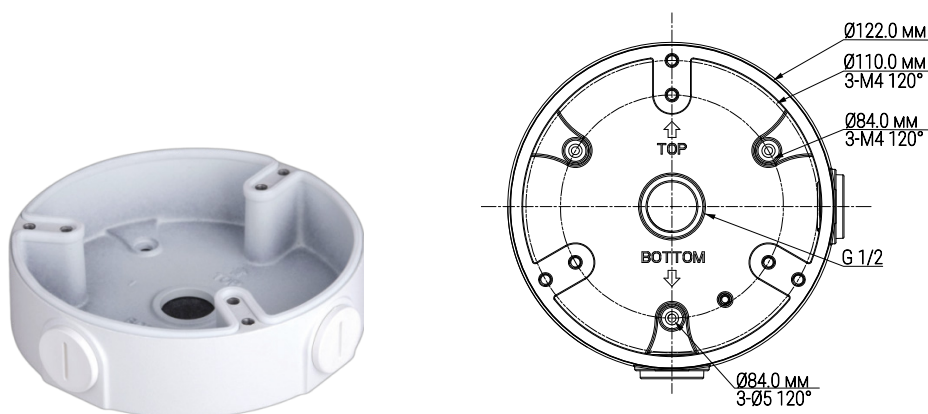


Рисунок 4.22 – Монтажная коробка BR-202

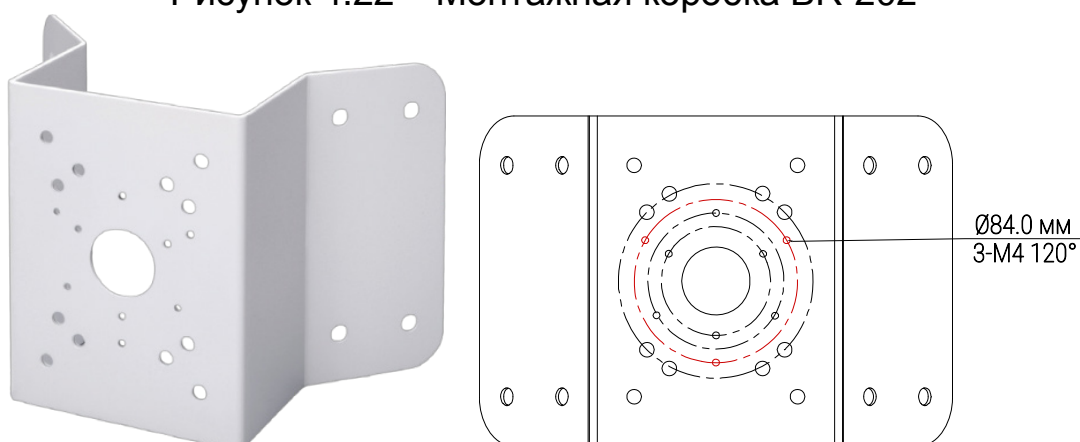


Рисунок 4.23 – Угловой кронштейн BR-102

1. Используя угловой кронштейн, отметьте точки крепления на установочной поверхности (Рисунок 4.24) и просверлите 4 отверстия (диаметр 8 мм, глубина не менее 65 мм) в установочной поверхности.

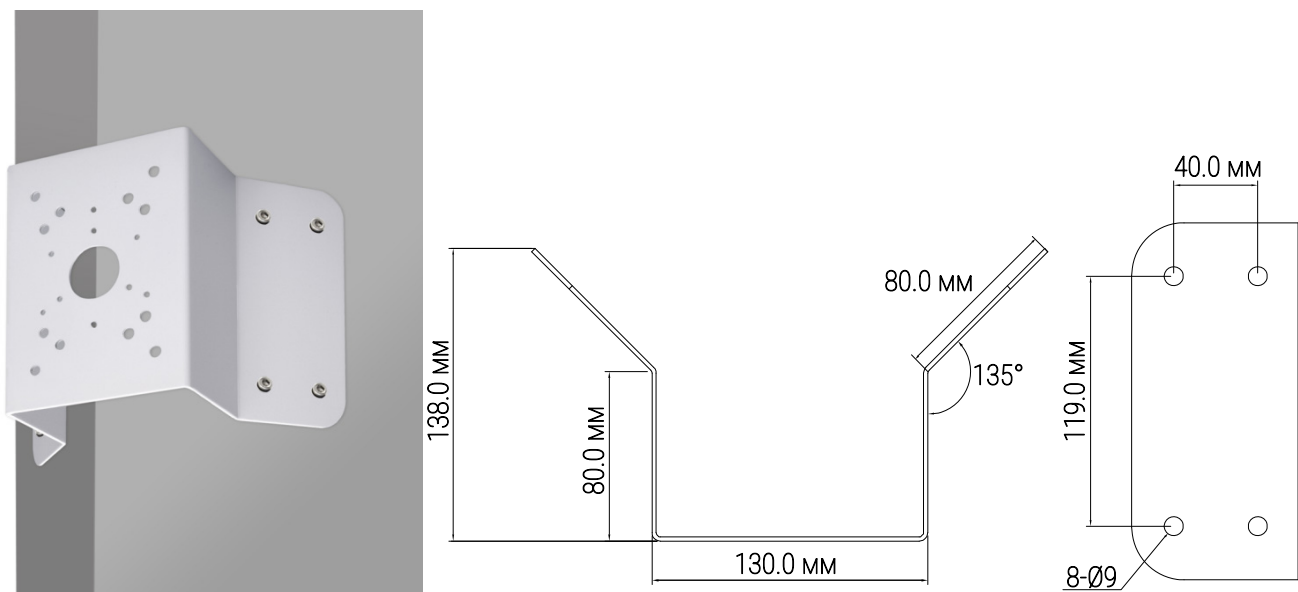


Рисунок 4.24 – Определение точек крепления кронштейна на установочной поверхности

2. Аккуратно протолкните кабель внутрь монтажной коробки и закрепите видеокамеру на монтажной коробке.

3. С помощью анкерных болтов из комплекта поставки закрепите угловой кронштейн с видеокамерой на установочной поверхности (Рисунок 4.25).



Рисунок 4.25 – Монтаж видеокамеры и монтажной коробки BR-202 на угловом кронштейне BR-102

4.3.7 Угловое крепление видеокамеры на монтажной коробке BR-204

Таблица 4.8 – Пример крепления

Тип крепления	Модель камеры	Кронштейны для монтажа		Пример монтажа
Угловое	BOLID VCI-120 версия 3	 BR-204	 BR-102	

Внешний вид и габаритные размеры углового кронштейна и монтажной коробки представлены ниже (Рисунок 4.26, Рисунок 4.27).

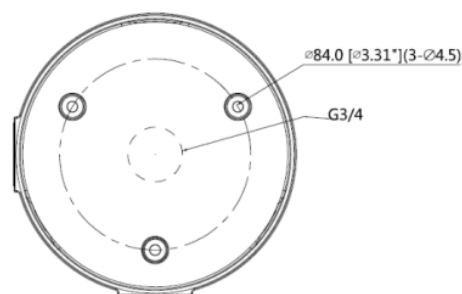
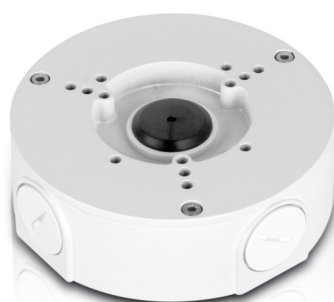


Рисунок 4.26 – Монтажная коробка BR-204

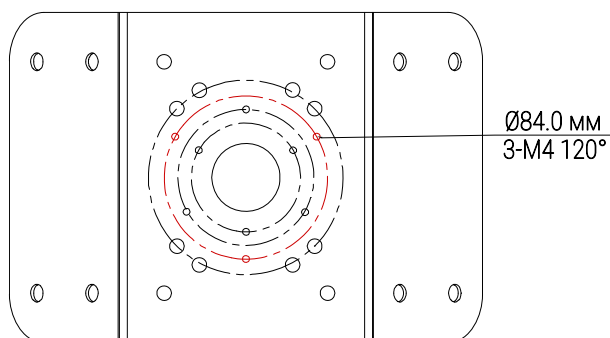
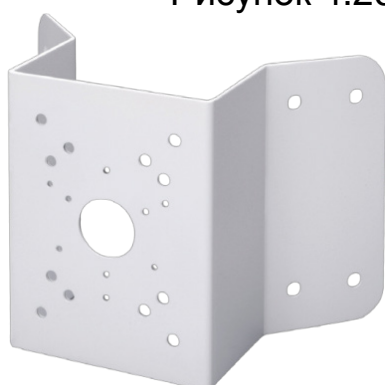


Рисунок 4.27 – Угловой кронштейн BR-102

1. Используя угловой кронштейн, отметьте точки крепления на установочной поверхности (Рисунок 4.28) и просверлите 4 отверстия (диаметр 8 мм, глубина не менее 65 мм) в установочной поверхности.

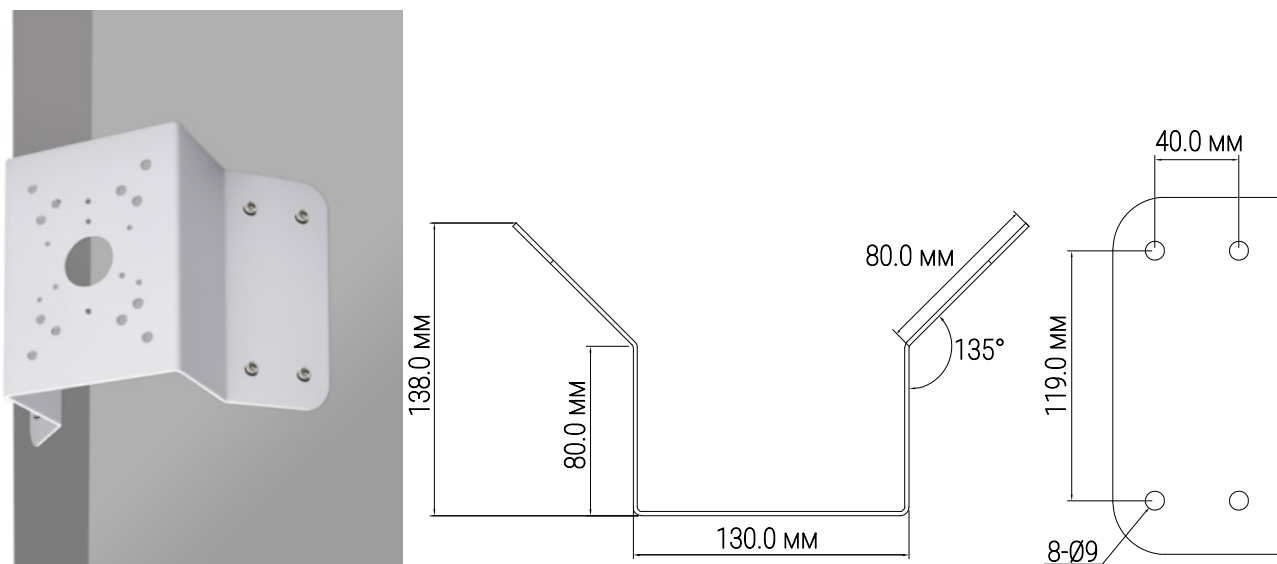


Рисунок 4.28 – Определение точек крепления кронштейна на установочной поверхности

2. Закрепите монтажную коробку на угловом кронштейне.
3. Аккуратно протолкните кабель внутрь монтажной коробки и закрепите видеокамеру на монтажной коробке.
4. С помощью анкерных болтов из комплекта поставки закрепите угловой кронштейн с видеокамерой на установочной поверхности (Рисунок 4.29).



Рисунок 4.29 – Монтаж видеокамеры и монтажной коробки BR-204 на угловом кронштейне BR-102

4.4 ДЕМОНТАЖ

Демонтаж производится в обратном порядке при отключенном напряжении питания.

5 ТЕХНИЧЕСКОЕ ОБСЛУЖИВАНИЕ И ПРОВЕРКА РАБОТОСПОСОБНОСТИ

Ежегодные и ежемесячные работы по техническому обслуживанию проводятся согласно принятых и действующих в организации пользователя регламентов и норм и в том числе могут включать:

- Проверку креплений кронштейнов всех камер и узлов;
- Проверку целостности изделия;
- Очистку от пыли и грязи.

Проверка работоспособности заключается в анализе внешнего вида, наличие дефектов и в оценке крепления.

Изделие, не прошедшее проверку работоспособности, считается неисправным.

6 РЕМОНТ

При выявлении неисправного изделия его нужно направить в ремонт по адресу предприятия – изготовителя. Отправка изделия для проведения текущего ремонта оформляется в соответствии с СТО СМК 8.5.3-2015, размещенном на нашем сайте <https://bolid.ru/support/remont/>.

При направлении изделия в ремонт к нему обязательно должен быть приложен акт с описанием возможной неисправности.

Рекламации направлять по адресу:

ЗАО НВП «Болид», 141070, Московская область, г. Королёв, ул. Пионерская, д. 4.

При затруднениях, возникших при эксплуатации изделия, рекомендуется обращаться в техническую поддержку по телефону +7 (495) 775-71-55 или по электронной почте support@bolid.ru.

7 УПАКОВКА

Изделие и эксплуатационная документация упакованы в индивидуальную упаковку.

8 ХРАНЕНИЕ

Хранение изделия в индивидуальной упаковке допускается при температуре окружающего воздуха от минус 50 °С до плюс 50 °С и относительной влажности до 95 % при температуре плюс 20 °С. В помещениях для хранения не должно быть паров кислот, щелочей, агрессивных газов и других вредных примесей, вызывающих коррозию.

9 ТРАНСПОРТИРОВКА

Транспортирование изделия производится при температуре окружающего воздуха от минус 50 °С до плюс 60 °С и относительной влажности до 90 % любым видом крытых транспортных средств, не допуская разрушения изделия и изменения его внешнего вида. При транспортировании изделие должно оберегаться от ударов, толчков, воздействия влаги и агрессивных паров и газов, вызывающих коррозию.

10 УТИЛИЗАЦИЯ

Изделие не представляет опасности для жизни, здоровья людей и окружающей среды в течение срока службы и после его окончания. Специальные меры безопасности при утилизации не требуются.

Утилизация изделия производится с учетом отсутствия в нем токсичных компонентов.

Содержание драгоценных материалов: не требует учета при хранении, списании и утилизации (п. 1.2 ГОСТ 2.608-78).

Содержание цветных металлов: не требует учета при списании и дальнейшей утилизации изделия.

11 ГАРАНТИИ ИЗГОТОВИТЕЛЯ

Средний срок службы изделия – 10 лет.

Гарантийный срок эксплуатации – 36 месяцев с даты приобретения.

При отсутствии документа, подтверждающего факт приобретения, гарантийный срок исчисляется от даты производства.

12 СВЕДЕНИЯ О СЕРТИФИКАЦИИ

Изделие не подлежит обязательной сертификации и декларированию.

13 СВЕДЕНИЯ О ПРИЕМКЕ

Изделие, кронштейн «BOLID BR-102» АЦДР.733100.002, принято в соответствии с обязательными требованиями государственных стандартов и действующей технической документации, признано годным к эксплуатации ЗАО НВП «Болид».



ЗАО НВП «Болид»

Центральный офис:

Адрес: 141070, Московская обл., г. Королёв, ул. Пионерская, 4

Тел.: +7 (495) 775-71-55

Режим работы: пн – пт, 9:00 – 18:00

Электронная почта: info@bolid.ru

Техническая поддержка: support@bolid.ru

Сайт: <https://bolid.ru>

Все предложения и замечания Вы можете отправлять по адресу support@bolid.ru